

## Minicilindro magnético Serie DVM



Tipo de construcción	Minicilindro magnético según ISO 6432
Cabezales	aluminio anodizado
Vástago de pistón	Acero inoxidable 1.4301 laminado
Tubo del cilindro	aluminio anodizado
Juntas de estanqueidad	NBR
Amortiguación de fin de carrera	mecánico, Discos amortiguadores
Temperatura ambiente	-10...+80°C
Temperatura del medio	0...+40°C
Lubricación	no necesario
Medio	aire comprimido filtrado
Rango de presión	1...10bar
Versión especial	Versión ATEX disponible: II 3GD c T5 T 165° -5 < Ta < 50°C Tipo XDVM ../..., XDVM ../...P
Contenido del suministro	incl. Tuerca de cuello y de vástago de pistón
Nota	documentación técnica para accesorios véase ficha técnica propia Los archivos CAD están disponibles en la tienda STASTO en <a href="http://www.stasto.eu">www.stasto.eu</a>

### Código de tipo

DVM	__ /	---	-	__ -	__
12	Ø12	Carrera [mm]			de doble efecto
16	Ø16				P vástago de pistón pasante
20	Ø20				SEA simple efecto, muelle delantero
25	Ø25				SEP simple efecto, muelle trasero
					VS Viton Sello de vástago de pistón
					VV Viton completo

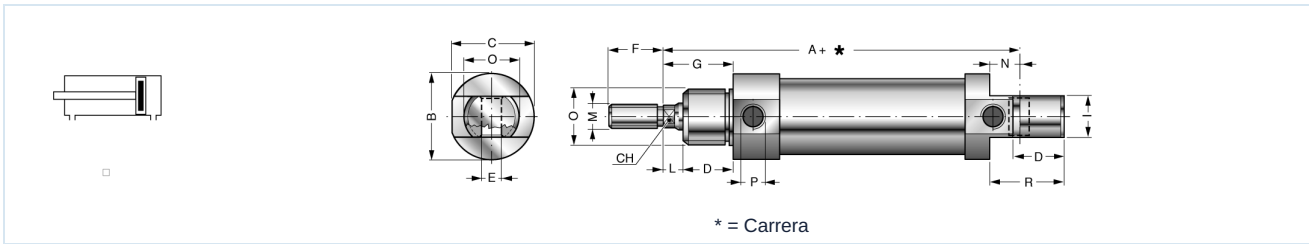
### Carreras estándar

Ø	10	25	50	80	100	125	160	200	250	300	350	400	450	500
12	•	•	•	•	•	•	•							
16	•	•	•	•	•	•	•	•	•	•				
20	•	•	•	•	•	•	•	•	•	•	•	•	•	•
25	•	•	•	•	•	•	•	•	•	•	•	•	•	•

Carrera especial bajo pedido

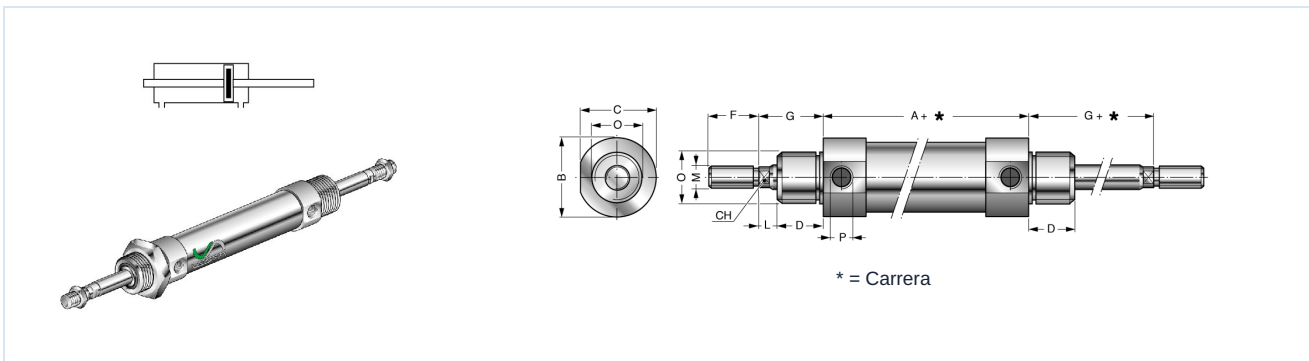


**DVM .. - ... de doble efecto**



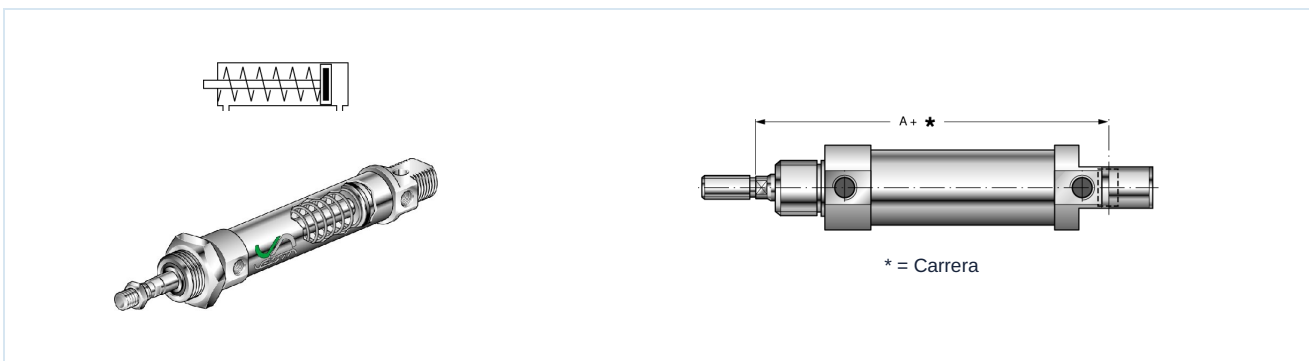
Ø	A	ØB	C	CH	D	ØE H9	F	G	I	L	ØM	N	ØO	ØP	R	Tipo
12	75	18	17,2	5	15	6	16	22	12	7	M6x1	9	M16x1,5	M5	22	DVM12/...
16	82	22	21,2	5	15	6	16	22	12	7	M6x1	9	M16x1,5	M5	22	DVM16/...
20	95	28	26,2	7	19	8	20	24	16	5	M8x1,25	12	M22x1,5	G1/8	30	DVM20/...
25	104	32	32,5	8	20	8	22	28	16	8	M10x1,25	12	M22x1,5	G1/8	30	DVM25/...

**DVM .. - ... P de doble efecto, vástago de pistón pasante**



Ø	A	ØB	C	CH	D	F	G	L	ØM	ØO	ØP	Tipo
12	49,5	18	17,2	5	15	16	22	7	M6x1	M16x1,5	M5	DVM12/...P
16	56	22	21,2	5	15	16	22	7	M6x1	M16x1,5	M5	DVM16/...P
20	68	28	26,2	7	19	20	24	5	M8x1,25	M22x1,5	G1/8	DVM20/...P
25	69	32	32,5	8	20	22	28	8	M10x1,25	M22x1,5	G1/8	DVM25/...P

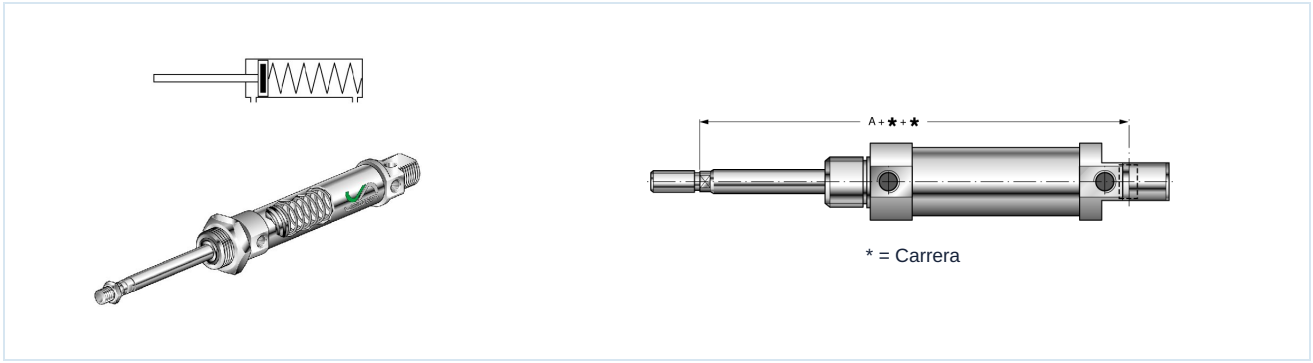
**DVM .. - ... SEA simple efecto, Muelle delantero**



Ø	A	Fuerza del muelle [daN]						Tipo
		Carrera 10mm		Carrera 25mm		Carrera 50mm		
		min.	max.	min.	max.	min.	max.	
12	75	2,1	2,4	1,6	2,4	0,35	2,4	DVM12/...SEA
16	82	2,2	2,5	1,6	2,5	0,5	2,5	DVM16/...SEA
20	95	2,3	2,6	1,7	2,6	1	2,6	DVM20/...SEA
25	104	2,3	2,6	1,7	2,6	1	2,6	DVM25/...SEA



DVM .. - ... SEP simple efecto, Muelle trasero



Ø	A	Fuerza del muelle [daN]						Tipo
		Carrera 10mm		Carrera 25mm		Carrera 50mm		
		min.	max.	min.	max.	min.	max.	
12	75	2,1	2,4	1,6	2,4	0,35	2,4	DVM12/...SEP
16	82	2,2	2,5	1,6	2,5	0,5	2,5	DVM16/...SEP
20	95	2,3	2,6	1,7	2,6	1	2,6	DVM20/...SEP
25	104	2,3	2,6	1,7	2,6	1	2,6	DVM25/...SEP

Las ilustraciones no son vinculantes  
Reservado el derecho a modificaciones de diseño, dimensiones y materiales

Neumática / Elementos de trabajo / Cilindro ISO 6432 con accesorios / Minicilindro magnético Serie DVM-SEA

