

Minimagneettisylinteri Sarja DVM



Rakenne	Minimagneettisylinteri mukaisesti ISO 6432
Päät	anodisoitu alumiini
Männänvarsi	Ruostumaton teräs 1.4301 rullattu
Sylinteriputki	anodisoitu alumiini
Tiivisteet	NBR
Päätyvaimennus	mekaaninen, Vaimennuslevyt
Ympäristön lämpötila	-10...+80°C
Aineen lämpötila	0...+40°C
Voitelu	ei tarpeen
Aineväliaine	suodatettu paineilma
Painealue	1...10bar
Erikisiversio	ATEX-versio saatavilla: II 3GD c T5 T 165° -5 < Ta < 50°C Tyyppi XDVM ../..., XDVM ../...P
Toimitussisältö	sis. Kaula- ja männänvarren mutteri
Huomautus	tekniset asiakirjat lisävarusteille, katso erillinen datisivu CAD-tiedostot ovat saatavilla STASTO Storesta osoitteessa www.stasto.eu

Tyypikoodi

DVM	__ /	---	-	__	-	__
	12 ø12	Isku [mm]				kaksitoiminen
	16 ø16					P läpimenevä männänvarsi
	20 ø20					SEA yksitoiminen, jousi edessä
	25 ø25					SEP yksitoiminen, jousi takana
						VS Viton Männänvarren tiiviste
						VV Viton täydellinen

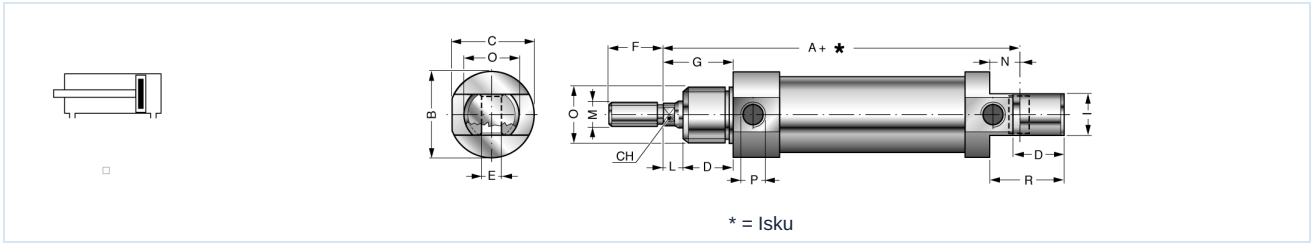
Vakiovakiot iskut pituudet

Ø	10	25	50	80	100	125	160	200	250	300	350	400	450	500
12	•	•	•	•	•	•	•							
16	•	•	•	•	•	•	•	•	•	•				
20	•	•	•	•	•	•	•	•	•	•	•	•	•	•
25	•	•	•	•	•	•	•	•	•	•	•	•	•	•

Erikisisku pyynnöstä

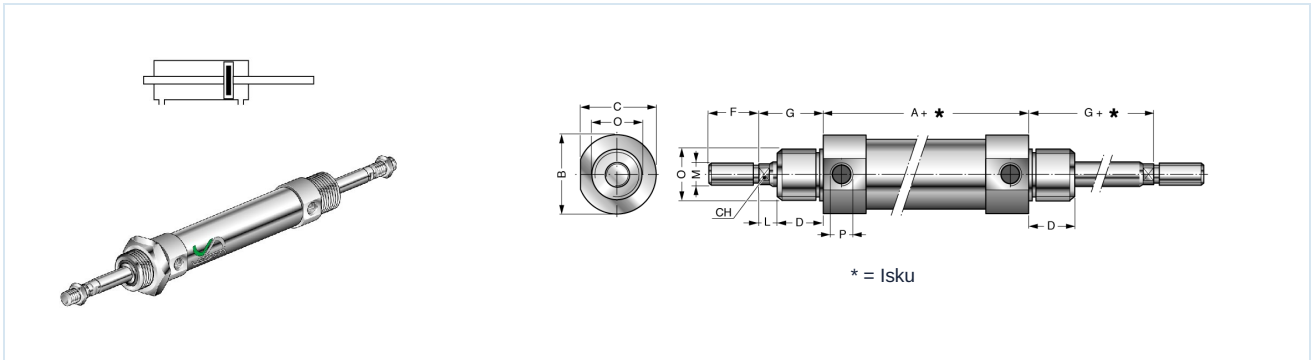


DVM .. - ... kaksitoiminen



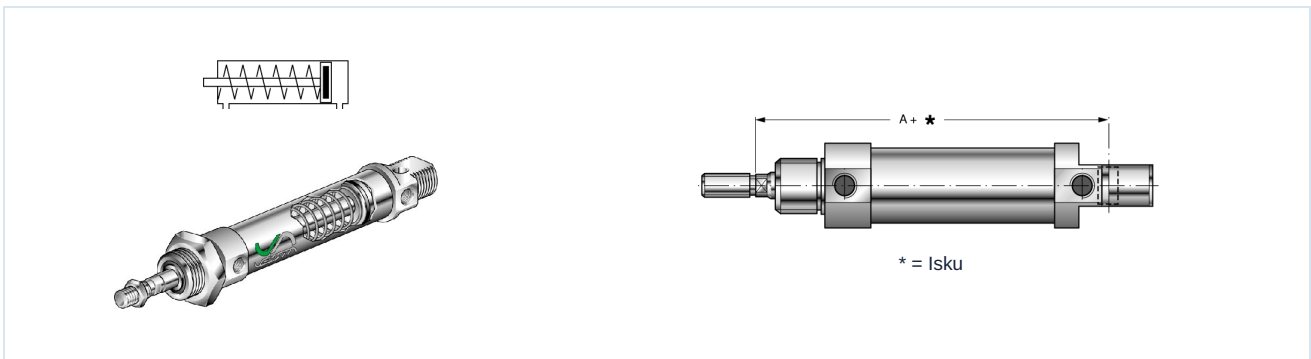
Ø	A	ØB	C	CH	D	ØE H9	F	G	I	L	ØM	N	ØO	ØP	R	Tyyppi
12	75	18	17,2	5	15	6	16	22	12	7	M6x1	9	M16x1,5	M5	22	DVM12/...
16	82	22	21,2	5	15	6	16	22	12	7	M6x1	9	M16x1,5	M5	22	DVM16/...
20	95	28	26,2	7	19	8	20	24	16	5	M8x1,25	12	M22x1,5	G1/8	30	DVM20/...
25	104	32	32,5	8	20	8	22	28	16	8	M10x1,25	12	M22x1,5	G1/8	30	DVM25/...

DVM .. - ... P kaksitoiminen, läpimenevä männänvarsi



Ø	A	ØB	C	CH	D	F	G	L	ØM	ØO	ØP	Tyyppi
12	49,5	18	17,2	5	15	16	22	7	M6x1	M16x1,5	M5	DVM12/...P
16	56	22	21,2	5	15	16	22	7	M6x1	M16x1,5	M5	DVM16/...P
20	68	28	26,2	7	19	20	24	5	M8x1,25	M22x1,5	G1/8	DVM20/...P
25	69	32	32,5	8	20	22	28	8	M10x1,25	M22x1,5	G1/8	DVM25/...P

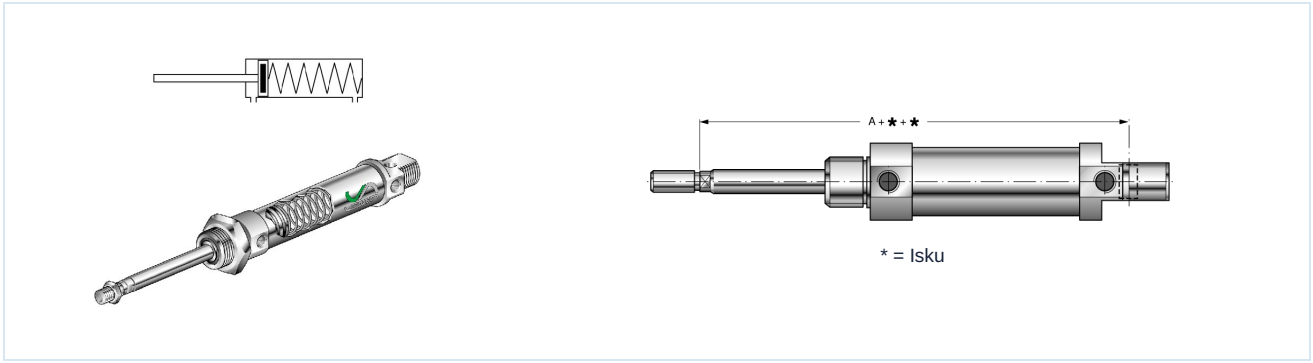
DVM .. - ... SEA yksitoiminen, Jousi edessä



Ø	A	Jousivoima [daN]						Tyyppi
		Isku 10mm		Isku 25mm		Isku 50mm		
		min.	max.	min.	max.	min.	max.	
12	75	2,1	2,4	1,6	2,4	0,35	2,4	DVM12/...SEA
16	82	2,2	2,5	1,6	2,5	0,5	2,5	DVM16/...SEA
20	95	2,3	2,6	1,7	2,6	1	2,6	DVM20/...SEA
25	104	2,3	2,6	1,7	2,6	1	2,6	DVM25/...SEA



DVM .. - ... SEP yksitoiminen, Takajousi



Ø	A	Jousivoima [daN]						Tyyppi
		Isku 10mm		Isku 25mm		Isku 50mm		
		min.	max.	min.	max.	min.	max.	
12	75	2,1	2,4	1,6	2,4	0,35	2,4	DVM12/...SEP
16	82	2,2	2,5	1,6	2,5	0,5	2,5	DVM16/...SEP
20	95	2,3	2,6	1,7	2,6	1	2,6	DVM20/...SEP
25	104	2,3	2,6	1,7	2,6	1	2,6	DVM25/...SEP

Kuvat eivät ole sitovia
Oikeus rakenne-, mitta- ja materiaalimuutoksiin pidätetään

Pneumatikka / Toimilaitteet / ISO 6432 -sylinteri lisävarusteineen / Minimagneettisylinteri Sarja DVM-SEA

Versio 6

137805 / Luotu 2026/24 FI

VALMISTETTU EUROOPASSA

+43 512 52076

austria@stasto.eu

© STASTO Automation KG

www.stasto.com

Avaa sarja verkossa

Sivu 3 / 3

