

Mini-vérin magnétique Série DVM



Type de construction	Mini-vérin magnétique conformément à ISO 6432
Têtes	aluminium anodisé
Tige de piston	Acier inoxydable 1.4301 roulé
Tube de vérin	aluminium anodisé
Joints d'étanchéité	NBR
Amortissement de fin de course	mécanique, Disques d'amortissement
Température ambiante	-10...+80°C
Température du fluide	0...+40°C
Lubrification	non nécessaire
Fluide	air comprimé filtré
Plage de pression	1...10bar
Version spéciale	Version ATEX disponible: II 3GD c T5 T 165° -5 < Ta < 50°C Type XDVM ../..., XDVM ../...P
Contenu de la livraison	incl. Écrou de col et de tige de piston
Remarque	documentation technique pour accessoires voir fiche technique séparée Les fichiers CAO sont disponibles dans le STASTO Store sur www.stasto.eu

Code de commande

DVM	__ /	---	-	__	-	__
	12 ø12	Course [mm]				double effet
	16 ø16					P tige de piston traversante
	20 ø20					SEA simple effet, ressort à l'avant
	25 ø25					SEP simple effet, ressort arrière
						VS Viton Joint de tige de piston
						VV Viton complet

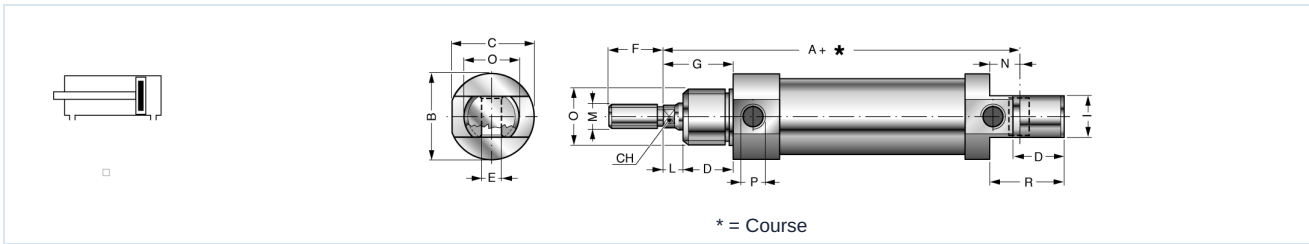
Courses standard

Ø	10	25	50	80	100	125	160	200	250	300	350	400	450	500
12	•	•	•	•	•	•	•							
16	•	•	•	•	•	•	•	•	•	•				
20	•	•	•	•	•	•	•	•	•	•	•	•	•	•
25	•	•	•	•	•	•	•	•	•	•	•	•	•	•

Course spéciale sur demande

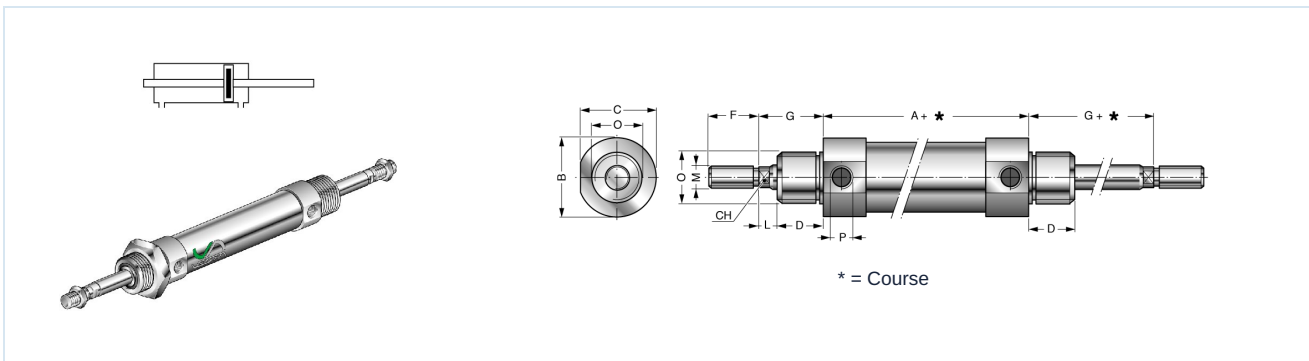


DVM .. - ... double effet



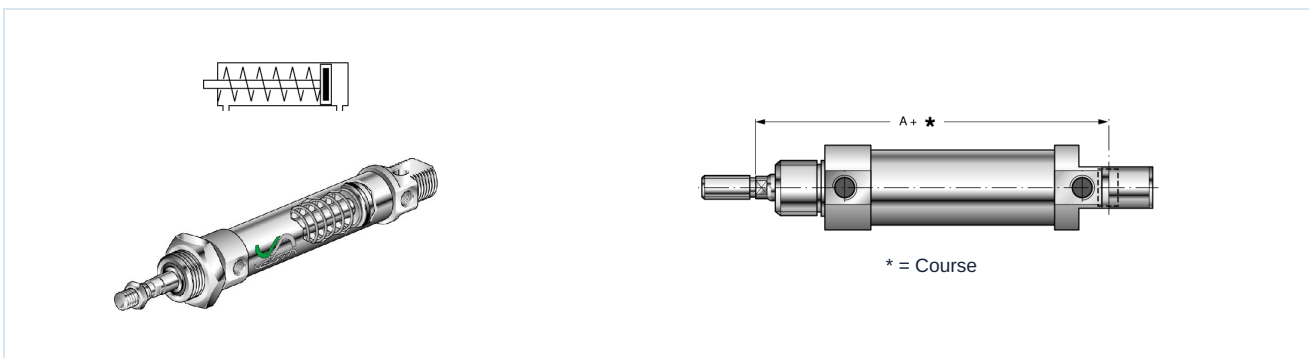
Ø	A	ØB	C	CH	D	ØE H9	F	G	I	L	ØM	N	ØO	ØP	R	Type
12	75	18	17,2	5	15	6	16	22	12	7	M6x1	9	M16x1,5	M5	22	DVM12/...
16	82	22	21,2	5	15	6	16	22	12	7	M6x1	9	M16x1,5	M5	22	DVM16/...
20	95	28	26,2	7	19	8	20	24	16	5	M8x1,25	12	M22x1,5	G1/8	30	DVM20/...
25	104	32	32,5	8	20	8	22	28	16	8	M10x1,25	12	M22x1,5	G1/8	30	DVM25/...

DVM .. - ... P double effet, tige de piston traversante



Ø	A	ØB	C	CH	D	F	G	L	ØM	ØO	ØP	Type
12	49,5	18	17,2	5	15	16	22	7	M6x1	M16x1,5	M5	DVM12/...P
16	56	22	21,2	5	15	16	22	7	M6x1	M16x1,5	M5	DVM16/...P
20	68	28	26,2	7	19	20	24	5	M8x1,25	M22x1,5	G1/8	DVM20/...P
25	69	32	32,5	8	20	22	28	8	M10x1,25	M22x1,5	G1/8	DVM25/...P

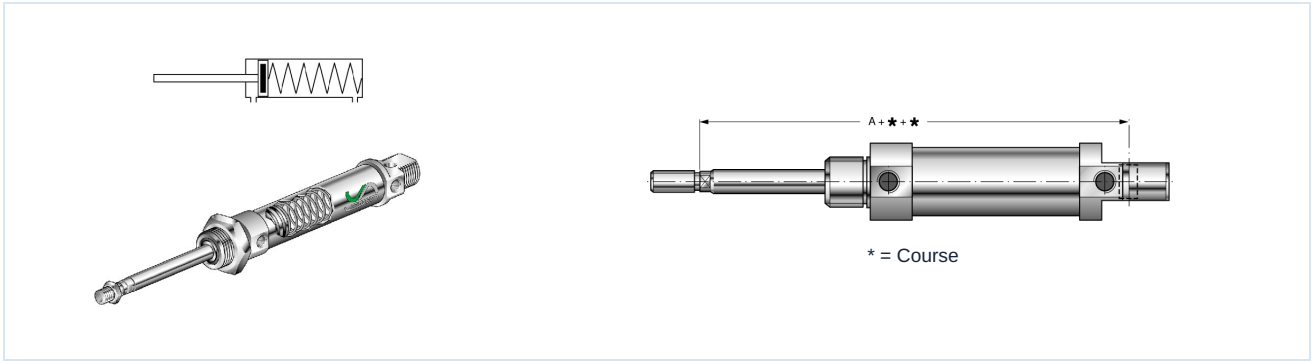
DVM .. - ... SEA simple effet, Ressort avant



Ø	A	Force du ressort [daN]						Type
		Course 10mm		Course 25mm		Course 50mm		
		min.	max.	min.	max.	min.	max.	
12	75	2,1	2,4	1,6	2,4	0,35	2,4	DVM12/...SEA
16	82	2,2	2,5	1,6	2,5	0,5	2,5	DVM16/...SEA
20	95	2,3	2,6	1,7	2,6	1	2,6	DVM20/...SEA
25	104	2,3	2,6	1,7	2,6	1	2,6	DVM25/...SEA



DVM .. - ... SEP simple effet, Ressort arrière



Ø	A	Force du ressort [daN]						Type
		Course 10mm		Course 25mm		Course 50mm		
		min.	max.	min.	max.	min.	max.	
12	75	2,1	2,4	1,6	2,4	0,35	2,4	DVM12/...SEP
16	82	2,2	2,5	1,6	2,5	0,5	2,5	DVM16/...SEP
20	95	2,3	2,6	1,7	2,6	1	2,6	DVM20/...SEP
25	104	2,3	2,6	1,7	2,6	1	2,6	DVM25/...SEP

Illustrations non contractuelles

Sous réserve de modifications de conception, de dimensions et de matériaux

Pneumatique / Éléments d'actionnement / Vérin ISO 6432 avec accessoires / Mini-vérin magnétique Série DVM-SEA

