

Mini mágneshenger Sorozat DVM



Kívitel	Mini mágneshenger szerint ISO 6432
Fejek	eloxált alumínium
Dugattyúrúd	Rozsdamentes acél 1.4301 görgős
Hengercső	eloxált alumínium
Tömítések	NBR
Véghelyzet-csillapítás	mechanikus, Csillapító tárcsák
Környezeti hőmérséklet	-10...+80°C
Közeg hőmérséklete	0...+40°C
Kenés	nem szükséges
Közeg	szűrt sűrített levegő
Nyomástartomány	1...10bar
Különleges kivitel	ATEX-változat elérhető: II 3GD c T5 T 165° -5 < Ta < 50°C Típus XDVM/..., XDVM/...P
Szállítási terjedelem	tartalmazza Nyak- és dugattyúrúdanya
Megjegyzés	műszaki dokumentáció a tartozékokhoz lásd külön adatlapot A CAD-fájlok a STASTO Store-ban a www.stasto.eu oldalon érhetők el

Típuskulcs

DVM	__ /	---	-	__ -	__
	12 Ø12	Löket [mm]			kettős működésű
	16 Ø16				P átmenő dugattyúrúd
	20 Ø20				SEA egyszeres működésű, rugó elöl
	25 Ø25				SEP egyszeres működésű, rugó hátul
					VS Viton Dugattyúrúd-tömítés
					VV Viton komplett

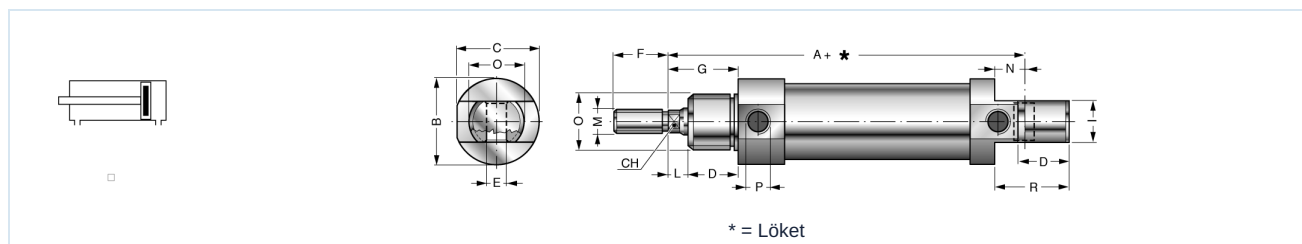
Standard löketek

Ø	10	25	50	80	100	125	160	200	250	300	350	400	450	500
12	•	•	•	•	•	•	•							
16	•	•	•	•	•	•	•	•	•	•				
20	•	•	•	•	•	•	•	•	•	•	•	•	•	•
25	•	•	•	•	•	•	•	•	•	•	•	•	•	•

Egyedi löket kérésre

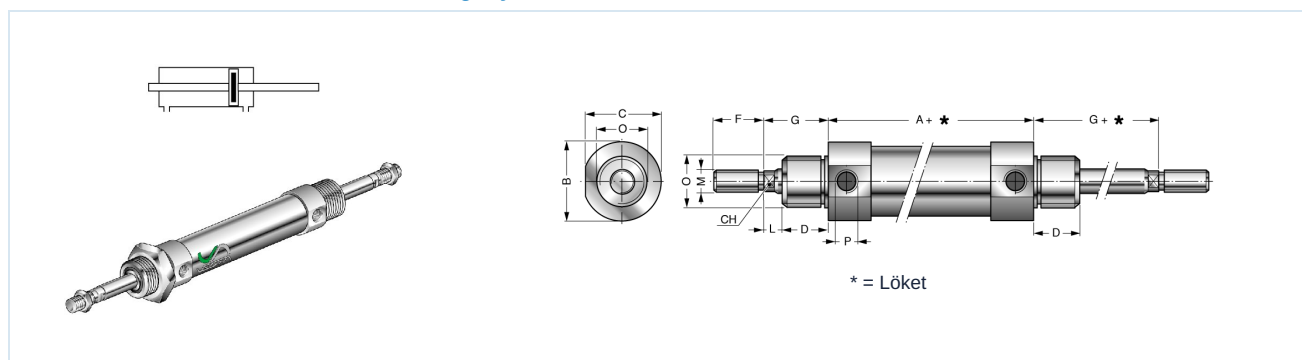


DVM .. - ... kettős működésű



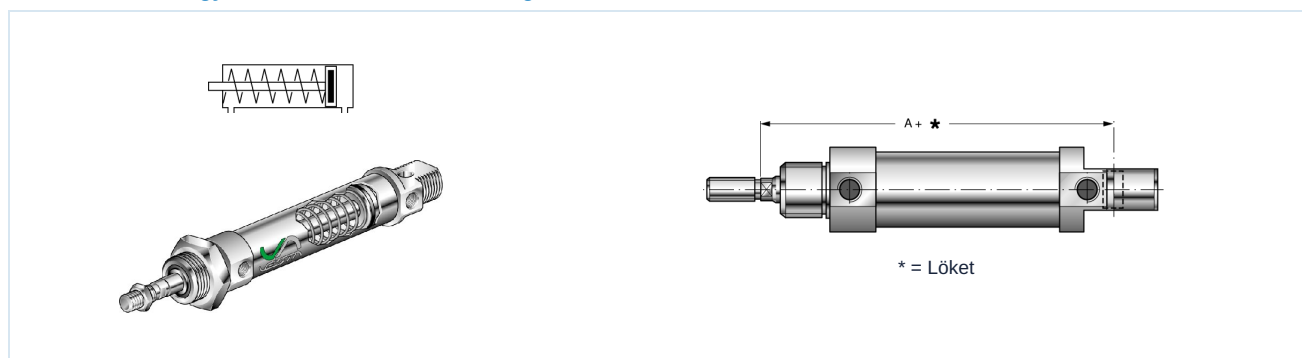
Ø	A	ØB	C	CH	D	ØE H9	F	G	I	L	ØM	N	ØO	ØP	R	Típus
12	75	18	17,2	5	15	6	16	22	12	7	M6x1	9	M16x1,5	M5	22	DVM12/...
16	82	22	21,2	5	15	6	16	22	12	7	M6x1	9	M16x1,5	M5	22	DVM16/...
20	95	28	26,2	7	19	8	20	24	16	5	M8x1,25	12	M22x1,5	G1/8	30	DVM20/...
25	104	32	32,5	8	20	8	22	28	16	8	M10x1,25	12	M22x1,5	G1/8	30	DVM25/...

DVM .. - ... P kettős működésű, átmenő dugattyúrúd



Ø	A	ØB	C	CH	D	F	G	L	ØM	ØO	ØP	Típus
12	49,5	18	17,2	5	15	16	22	7	M6x1	M16x1,5	M5	DVM12/...P
16	56	22	21,2	5	15	16	22	7	M6x1	M16x1,5	M5	DVM16/...P
20	68	28	26,2	7	19	20	24	5	M8x1,25	M22x1,5	G1/8	DVM20/...P
25	69	32	32,5	8	20	22	28	8	M10x1,25	M22x1,5	G1/8	DVM25/...P

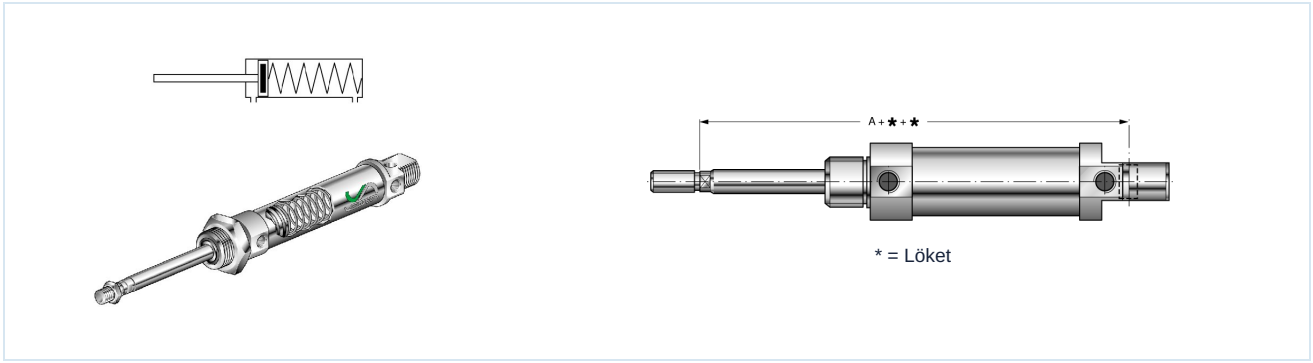
DVM .. - ... SEA egyszeres működésű, Elülső rugó



Ø	A	Rugóerő [daN]						Típus
		Löklet 10mm		Löklet 25mm		Löklet 50mm		
		min.	max.	min.	max.	min.	max.	
12	75	2,1	2,4	1,6	2,4	0,35	2,4	DVM12/...SEA
16	82	2,2	2,5	1,6	2,5	0,5	2,5	DVM16/...SEA
20	95	2,3	2,6	1,7	2,6	1	2,6	DVM20/...SEA
25	104	2,3	2,6	1,7	2,6	1	2,6	DVM25/...SEA



DVM .. - ... SEP egyszeres működésű, Hátsó rugó



Ø	A	Rugóerő [daN]						Típus
		Löklet 10mm		Löklet 25mm		Löklet 50mm		
		min.	max.	min.	max.	min.	max.	
12	75	2,1	2,4	1,6	2,4	0,35	2,4	DVM12/...SEP
16	82	2,2	2,5	1,6	2,5	0,5	2,5	DVM16/...SEP
20	95	2,3	2,6	1,7	2,6	1	2,6	DVM20/...SEP
25	104	2,3	2,6	1,7	2,6	1	2,6	DVM25/...SEP

Az ábrák nem kötelező érvényűek
A konstrukció, a méretek és az anyagok változtatásának joga fenntartva

Pneumatika / pneumatikus munkahengerek / ISO 6432 munkahengerek és tartozékok / mini munkahenger mágnessel sorozat DVM-SEA

