

Mini cilindro magnetico Serie DVM



Tipo di costruzione	Mini cilindro magnetico secondo ISO 6432
Testate	alluminio anodizzato
Stelo pistone	Acciaio inox 1.4301 zigrinato
Tubo cilindro	alluminio anodizzato
Guarnizioni	NBR
Ammortizzazione di fine corsa	meccanico, Dischi di smorzamento
Temperatura ambiente	-10...+80°C
Temperatura del fluido	0...+40°C
Lubrificazione	non necessario
Fluido	aria compressa filtrata
Campo di pressione	1...10bar
Versione speciale	Versione ATEX disponibile: II 3GD c T5 T 165° -5 < Ta < 50°C Tipo XDVM ../..., XDVM ../...P
Fornitura inclusa	incl. Dado per collo e stelo pistone
Nota	documentazione tecnica per accessori vedi scheda tecnica separata I file CAD sono disponibili nello STASTO Store su www.stasto.eu

Codice di tipo

DVM	__ /	---	-	__ -	__
	12 ø12	Corsa [mm]			doppio effetto
	16 ø16				P stelo pistone passante
	20 ø20				SEA semplice effetto molla anteriore
	25 ø25				SEP semplice effetto, molla posteriore
					VS Viton Guarnizione stelo pistone
					VV Viton completo

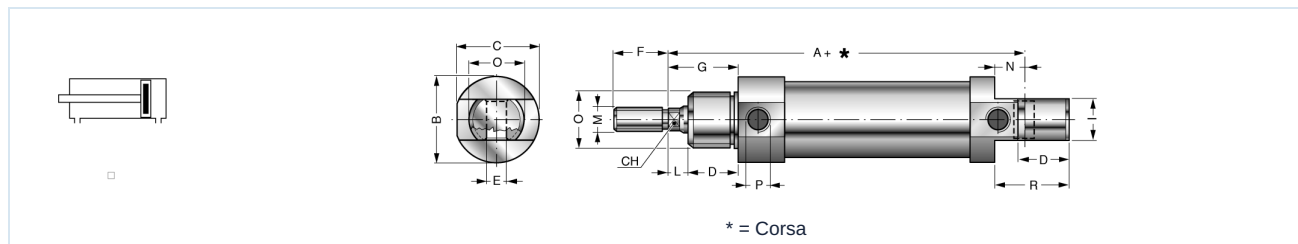
Corse standard

Ø	10	25	50	80	100	125	160	200	250	300	350	400	450	500
12	•	•	•	•	•	•	•							
16	•	•	•	•	•	•	•	•	•	•				
20	•	•	•	•	•	•	•	•	•	•	•	•	•	•
25	•	•	•	•	•	•	•	•	•	•	•	•	•	•

Corse speciale su richiesta

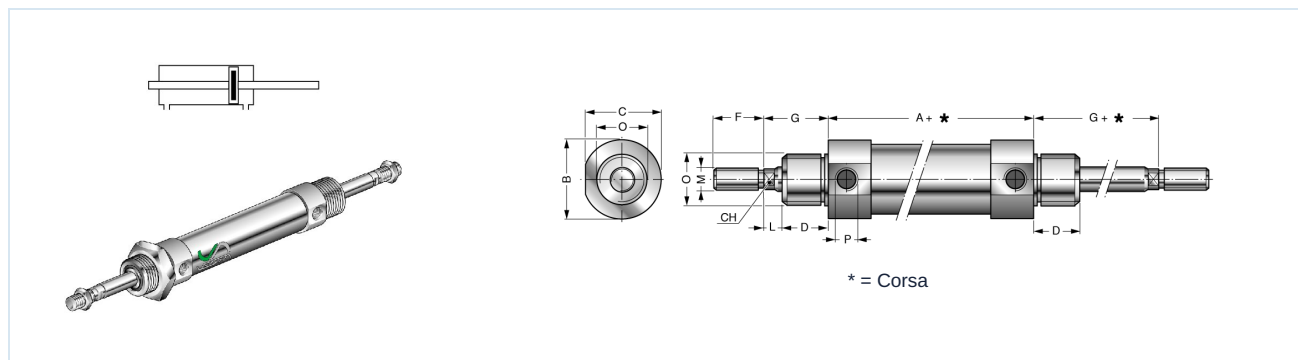


DVM .. - ... doppio effetto



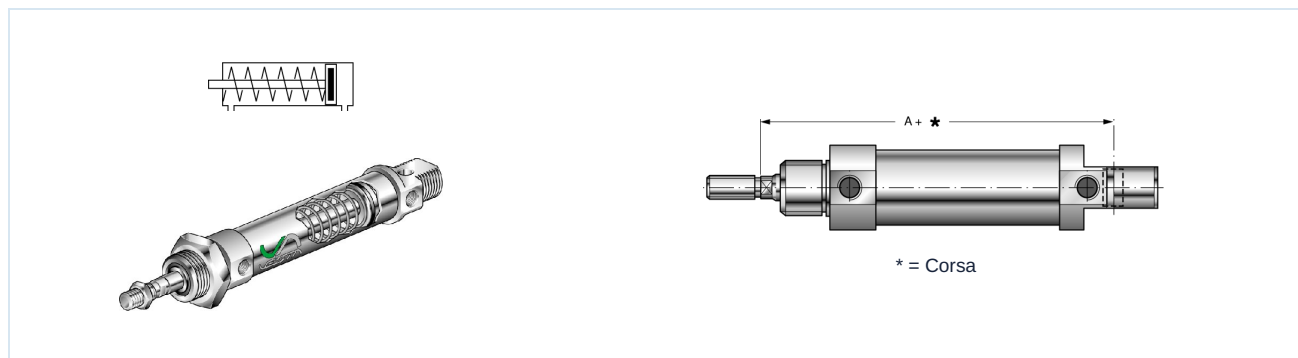
Ø	A	ØB	C	CH	D	ØE H9	F	G	I	L	ØM	N	ØO	ØP	R	Tipo
12	75	18	17,2	5	15	6	16	22	12	7	M6x1	9	M16x1,5	M5	22	DVM12/...
16	82	22	21,2	5	15	6	16	22	12	7	M6x1	9	M16x1,5	M5	22	DVM16/...
20	95	28	26,2	7	19	8	20	24	16	5	M8x1,25	12	M22x1,5	G1/8	30	DVM20/...
25	104	32	32,5	8	20	8	22	28	16	8	M10x1,25	12	M22x1,5	G1/8	30	DVM25/...

DVM .. - ... P doppio effetto, stelo pistone passante



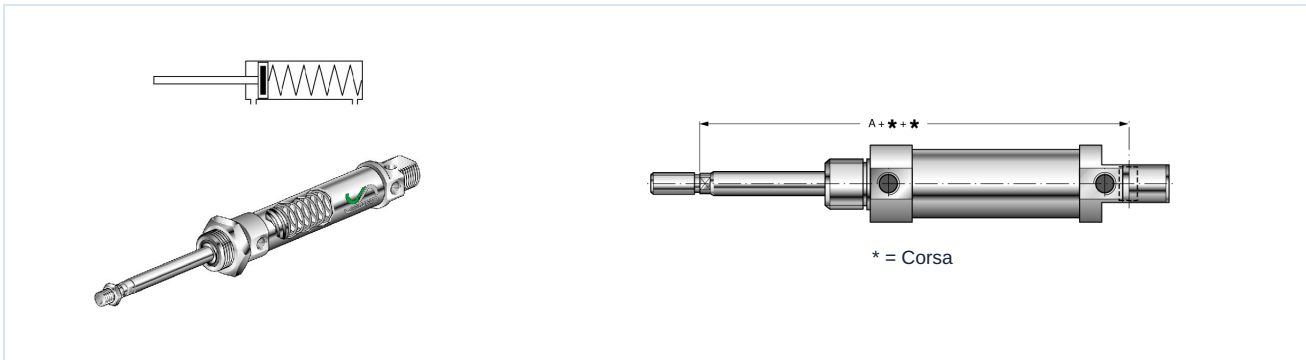
Ø	A	ØB	C	CH	D	F	G	L	ØM	ØO	ØP	Tipo
12	49,5	18	17,2	5	15	16	22	7	M6x1	M16x1,5	M5	DVM12/...P
16	56	22	21,2	5	15	16	22	7	M6x1	M16x1,5	M5	DVM16/...P
20	68	28	26,2	7	19	20	24	5	M8x1,25	M22x1,5	G1/8	DVM20/...P
25	69	32	32,5	8	20	22	28	8	M10x1,25	M22x1,5	G1/8	DVM25/...P

DVM .. - ... SEA a semplice effetto, Molla anteriore



Ø	A	Forza della molla [daN]						Tipo
		Corsa 10mm		Corsa 25mm		Corsa 50mm		
		min.	max.	min.	max.	min.	max.	
12	75	2,1	2,4	1,6	2,4	0,35	2,4	DVM12/...SEA
16	82	2,2	2,5	1,6	2,5	0,5	2,5	DVM16/...SEA
20	95	2,3	2,6	1,7	2,6	1	2,6	DVM20/...SEA
25	104	2,3	2,6	1,7	2,6	1	2,6	DVM25/...SEA

DVM .. - ... SEP a semplice effetto, Molla posteriore



Ø	A	Forza della molla [daN]						Tipo
		Corsa 10mm		Corsa 25mm		Corsa 50mm		
		min.	max.	min.	max.	min.	max.	
12	75	2,1	2,4	1,6	2,4	0,35	2,4	DVM12/...SEP
16	82	2,2	2,5	1,6	2,5	0,5	2,5	DVM16/...SEP
20	95	2,3	2,6	1,7	2,6	1	2,6	DVM20/...SEP
25	104	2,3	2,6	1,7	2,6	1	2,6	DVM25/...SEP

Immagini non vincolanti
 Con riserva di modifiche costruttive, dimensionali e dei materiali.