

Mini magnetisk sylinder Serie DVM



Konstruksjonstype	Mini magnetisk sylinder i henhold til ISO 6432
Hoder	anodisert aluminium
Stempelstang	Rustfritt stål 1.4301 rullet
Sylinderrør	anodisert aluminium
Tetninger	NBR
Endedemping	mekanisk, Dempeskiver
Omgivelsestemperatur	-10...+80°C
Mediatemperatur	0...+40°C
Smøring	ikke nødvendig
Medium	filtrert trykkluft
Trykkområde	1...10bar
Spesialutførelse	ATEX-versjon tilgjengelig: II 3GD c T5 T 165° -5 < Ta < 50°C Type XDVM ../..., XDVM ../...P
Leveringsomfang	inkl. Hals- og stempelstangemutter
Merknad	teknisk dokumentasjon for tilbehør, se eget datablad CAD-filer er tilgjengelige i STASTO Store på www.stasto.eu

Typekode

DVM	__ /	---	-	__ -	__
12	ø12	Slaglengde [mm]			dobbeltvirkende
16	ø16				P gjennomgående stempelstang
20	ø20				SEA enkeltvirkende, fjær foran
25	ø25				SEP enkeltvirkende, fjær bakover
					VS Viton Stempelstangtetting
					VV Viton komplett

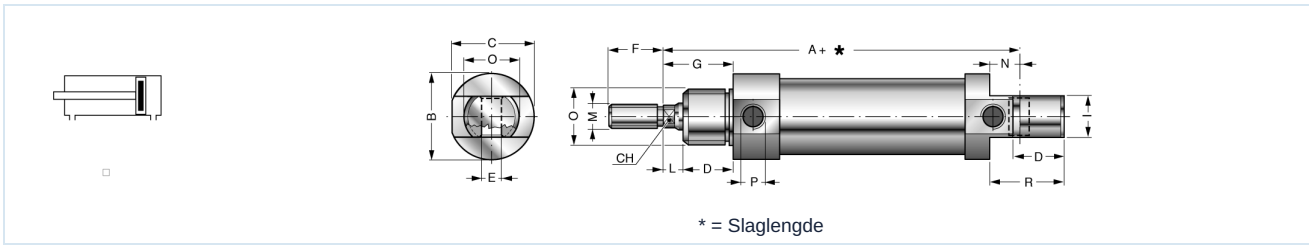
Standard slaglengder

Ø	10	25	50	80	100	125	160	200	250	300	350	400	450	500
12	•	•	•	•	•	•	•							
16	•	•	•	•	•	•	•	•	•	•				
20	•	•	•	•	•	•	•	•	•	•	•	•	•	•
25	•	•	•	•	•	•	•	•	•	•	•	•	•	•

Spesialslaglengde på forespørsel

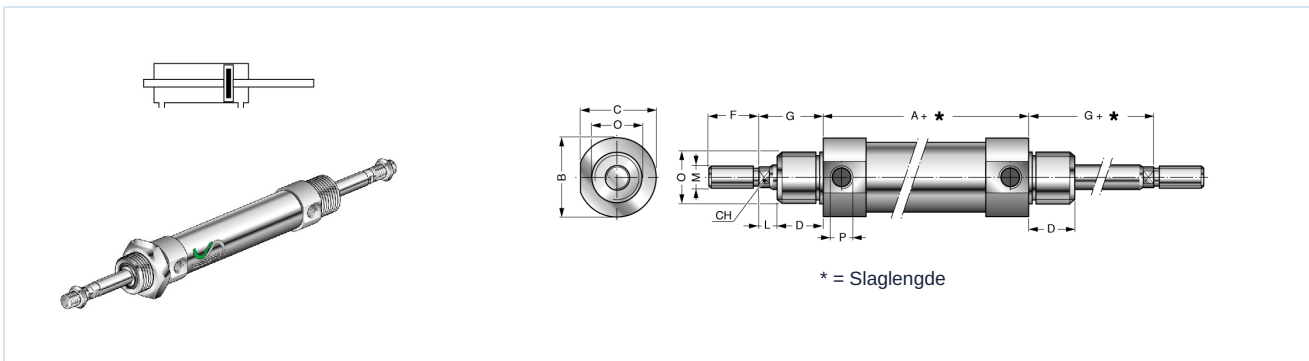


DVM .. - ... dobbeltvirkende



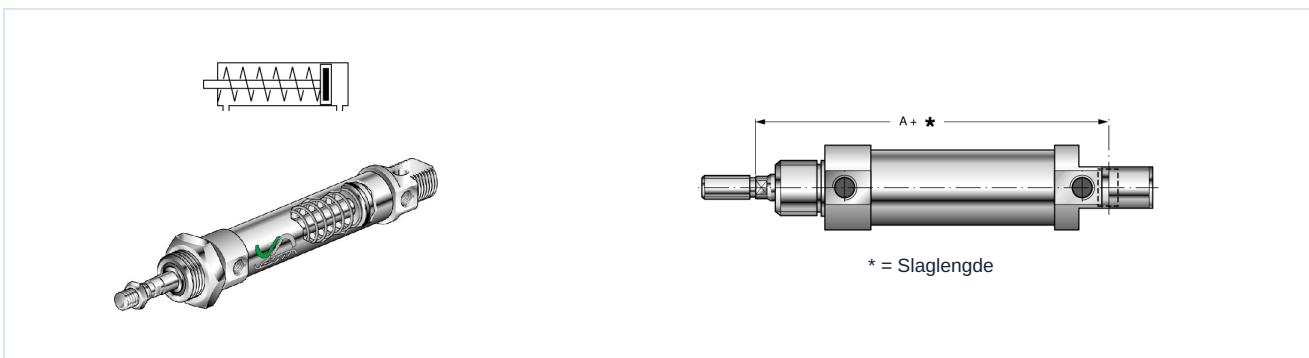
Ø	A	ØB	C	CH	D	ØE H9	F	G	I	L	ØM	N	ØO	ØP	R	Type
12	75	18	17,2	5	15	6	16	22	12	7	M6x1	9	M16x1,5	M5	22	DVM12/...
16	82	22	21,2	5	15	6	16	22	12	7	M6x1	9	M16x1,5	M5	22	DVM16/...
20	95	28	26,2	7	19	8	20	24	16	5	M8x1,25	12	M22x1,5	G1/8	30	DVM20/...
25	104	32	32,5	8	20	8	22	28	16	8	M10x1,25	12	M22x1,5	G1/8	30	DVM25/...

DVM .. - ... P dobbeltvirkende, gjennomgående stempelstang



Ø	A	ØB	C	CH	D	F	G	L	ØM	ØO	ØP	Type
12	49,5	18	17,2	5	15	16	22	7	M6x1	M16x1,5	M5	DVM12/...P
16	56	22	21,2	5	15	16	22	7	M6x1	M16x1,5	M5	DVM16/...P
20	68	28	26,2	7	19	20	24	5	M8x1,25	M22x1,5	G1/8	DVM20/...P
25	69	32	32,5	8	20	22	28	8	M10x1,25	M22x1,5	G1/8	DVM25/...P

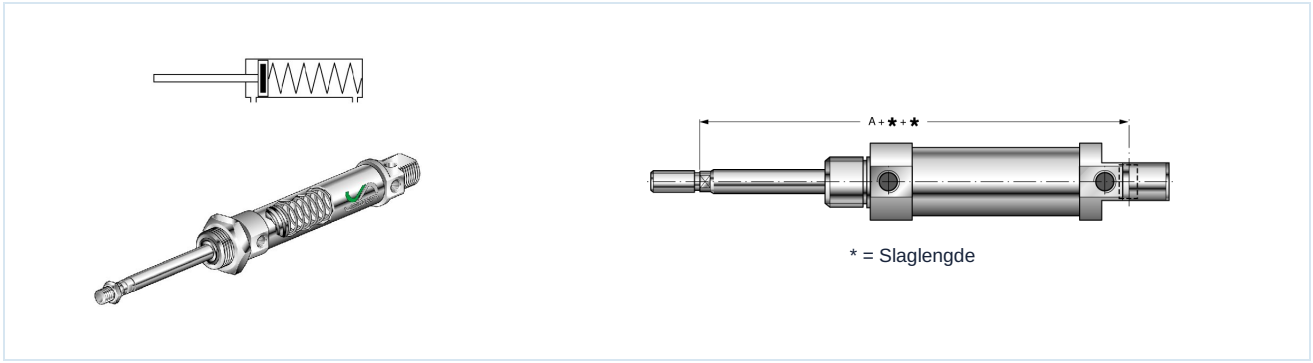
DVM .. - ... SEA enkeltvirkende, Fjær foran



Ø	A	Fjærkraft [daN]						Type
		Slaglengde 10mm		Slaglengde 25mm		Slaglengde 50mm		
		min.	max.	min.	max.	min.	max.	
12	75	2,1	2,4	1,6	2,4	0,35	2,4	DVM12/...SEA
16	82	2,2	2,5	1,6	2,5	0,5	2,5	DVM16/...SEA
20	95	2,3	2,6	1,7	2,6	1	2,6	DVM20/...SEA
25	104	2,3	2,6	1,7	2,6	1	2,6	DVM25/...SEA



DVM .. - ... SEP enkeltvirkende, Fjær bakover



Ø	A	Fjærkraft [daN]						Type
		Slaglengde 10mm		Slaglengde 25mm		Slaglengde 50mm		
		min.	max.	min.	max.	min.	max.	
12	75	2,1	2,4	1,6	2,4	0,35	2,4	DVM12/...SEP
16	82	2,2	2,5	1,6	2,5	0,5	2,5	DVM16/...SEP
20	95	2,3	2,6	1,7	2,6	1	2,6	DVM20/...SEP
25	104	2,3	2,6	1,7	2,6	1	2,6	DVM25/...SEP

Illustrasjoner er ikke bindende
Med forbehold om konstruksjons-, mål- og materialendringer

Pneumatikk / Arbeidselementer / ISO 6432-sylinder med tilbehør / Mini-magnet-sylinder Serie DVM-SEA

