

Mini-magneetcilinder Serie DVM



Constructie	Mini-magneetcilinder volgens ISO 6432
Koppen	geanodiseerd aluminium
Zuigerstang	Roestvast staal 1.4301 gerold
Cilinderbuis	geanodiseerd aluminium
Afdichtingen	NBR
Einddemping	mechanisch, Dempingsschijven
Omgevingstemperatuur	-10...+80°C
Mediumtemperatuur	0...+40°C
Smearing	niet noodzakelijk
Medium	gefilterde perslucht
Drukbereik	1...10bar
Speciale uitvoering	ATEX-versie beschikbaar: II 3GD c T5 T 165° -5 < Ta < 50°C Type XDVM ../..., XDVM ../...P
Leveringsomvang	incl. Hals- en zuigerstangmoer
Opmerking	technische documentatie voor toebehoren zie eigen datasheet CAD-bestanden zijn verkrijgbaar in de STASTO Store op www.stasto.eu

Typecode

DVM	__ /	---	-	__ -	__
	12 ø12	Slag [mm]			dubbelwerkend
	16 ø16				P doorlopende zuigerstang
	20 ø20				SEA enkelwerkend veer vooraan
	25 ø25				SEP enkelwerkend veer achterzijde
					VS Viton Zuigerstangafdichting
					VV Viton compleet

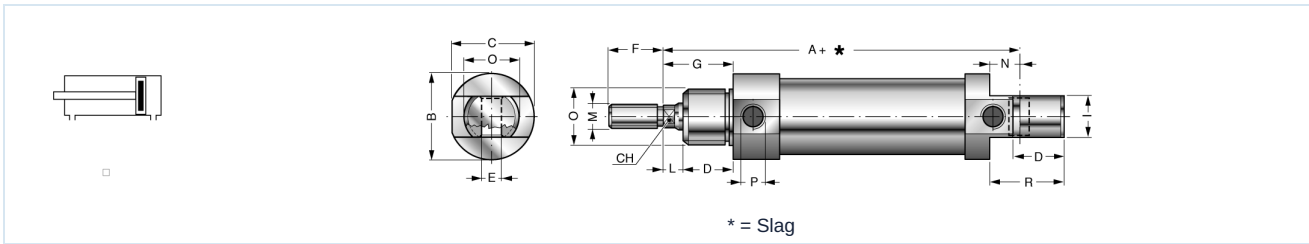
Standaardslagen

Ø	10	25	50	80	100	125	160	200	250	300	350	400	450	500
12	•	•	•	•	•	•	•							
16	•	•	•	•	•	•	•	•	•	•				
20	•	•	•	•	•	•	•	•	•	•	•	•	•	•
25	•	•	•	•	•	•	•	•	•	•	•	•	•	•

Speciale slag op aanvraag

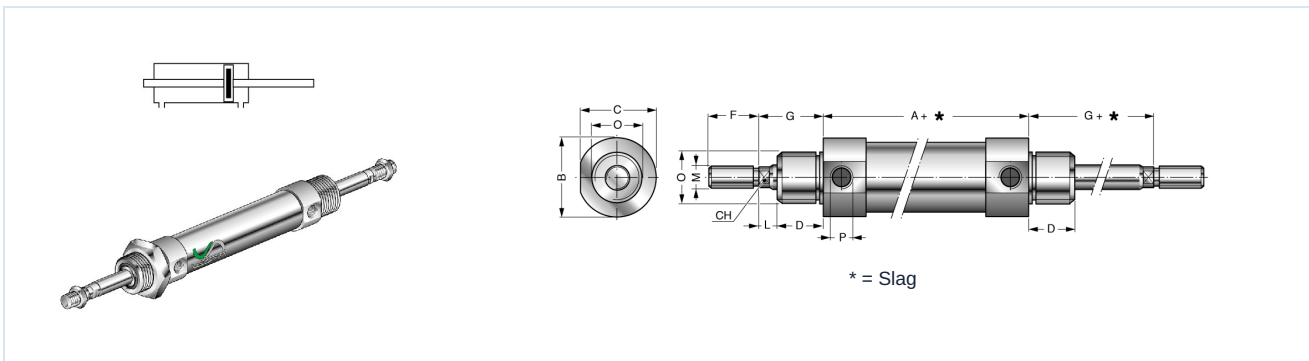


DVM .. - ... dubbelwerkend



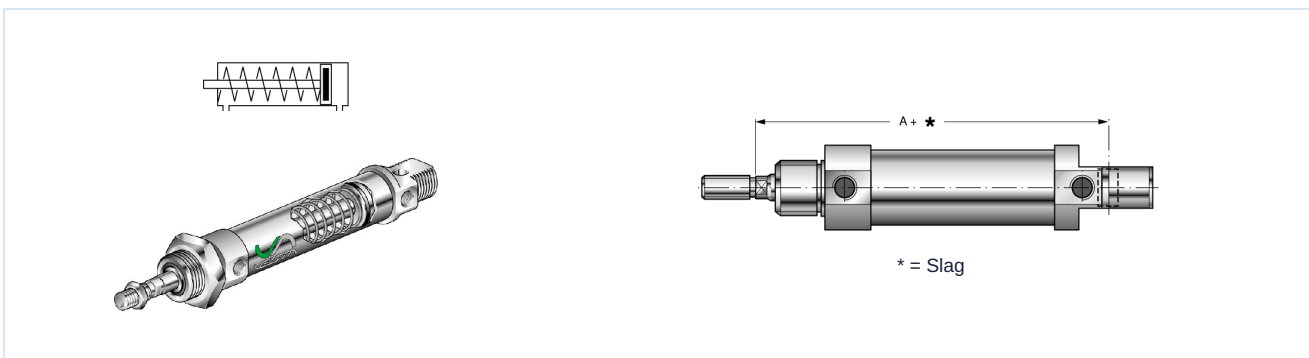
Ø	A	ØB	C	CH	D	ØE H9	F	G	I	L	ØM	N	ØO	ØP	R	Type
12	75	18	17,2	5	15	6	16	22	12	7	M6x1	9	M16x1,5	M5	22	DVM12/...
16	82	22	21,2	5	15	6	16	22	12	7	M6x1	9	M16x1,5	M5	22	DVM16/...
20	95	28	26,2	7	19	8	20	24	16	5	M8x1,25	12	M22x1,5	G1/8	30	DVM20/...
25	104	32	32,5	8	20	8	22	28	16	8	M10x1,25	12	M22x1,5	G1/8	30	DVM25/...

DVM .. - ... P dubbelwerkend, doorlopende zuigerstang



Ø	A	ØB	C	CH	D	F	G	L	ØM	ØO	ØP	Type
12	49,5	18	17,2	5	15	16	22	7	M6x1	M16x1,5	M5	DVM12/...P
16	56	22	21,2	5	15	16	22	7	M6x1	M16x1,5	M5	DVM16/...P
20	68	28	26,2	7	19	20	24	5	M8x1,25	M22x1,5	G1/8	DVM20/...P
25	69	32	32,5	8	20	22	28	8	M10x1,25	M22x1,5	G1/8	DVM25/...P

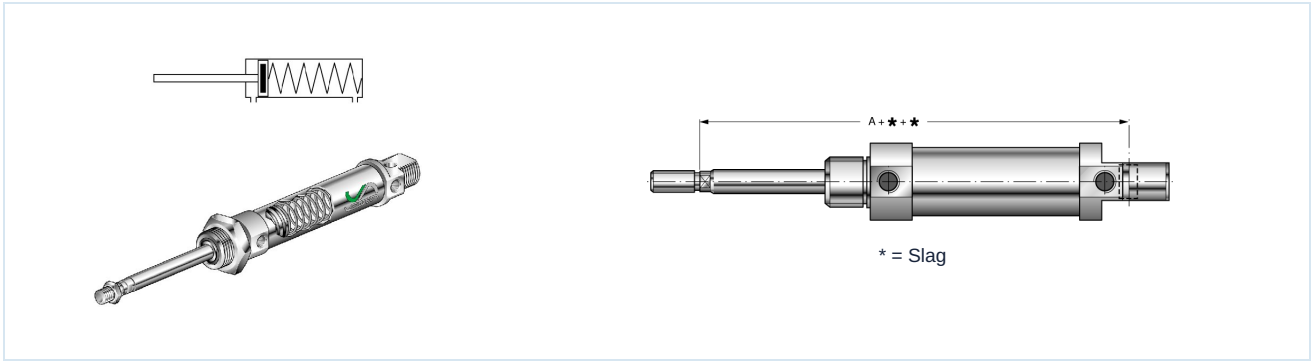
DVM .. - ... SEA enkelwerkend, Veer vooraan



Ø	A	Veerkracht [daN]						Type
		Slag 10mm		Slag 25mm		Slag 50mm		
		min.	max.	min.	max.	min.	max.	
12	75	2,1	2,4	1,6	2,4	0,35	2,4	DVM12/...SEA
16	82	2,2	2,5	1,6	2,5	0,5	2,5	DVM16/...SEA
20	95	2,3	2,6	1,7	2,6	1	2,6	DVM20/...SEA
25	104	2,3	2,6	1,7	2,6	1	2,6	DVM25/...SEA



DVM .. - ... SEP enkelwerkend, Veer achteraan



Ø	A	Veerkraft [daN]						Type
		Slag 10mm		Slag 25mm		Slag 50mm		
		min.	max.	min.	max.	min.	max.	
12	75	2,1	2,4	1,6	2,4	0,35	2,4	DVM12/...SEP
16	82	2,2	2,5	1,6	2,5	0,5	2,5	DVM16/...SEP
20	95	2,3	2,6	1,7	2,6	1	2,6	DVM20/...SEP
25	104	2,3	2,6	1,7	2,6	1	2,6	DVM25/...SEP

Afbeeldingen niet bindend
 Constructie-, maat- en materiaalwijzigingen voorbehouden

Pneumatiek / Arbeidselementen / ISO 6432-cilinder met toebehoren / Mini-magneetcilinder Serie DVM-SEA

