

Miniaturowy siłownik magnetyczny Seria DVM



Konstrukcja	Miniaturowy siłownik magnetyczny zgodnie z ISO 6432
Głowice	anodowane aluminium
Tłoczyisko	Stal nierdzewna 1.4301 walcowany
Rura cylindra	anodowane aluminium
Uszczelnienia	NBR
Tłumienie końcowe skoku	mechaniczny, Podkładki tłumiące
Temperatura otoczenia	-10...+80°C
Temperatura medium	0...+40°C
Smarowanie	niekonieczne
Medium	filtrowane sprężone powietrze
Zakres ciśnienia	1...10bar
Wykonanie specjalne	Wersja ATEX dostępna: II 3GD c T5 T 165° -5 < Ta < 50°C Typ XDVM ../..., XDVM ../...P
Zakres dostawy	w tym Nakrętka szyjki i tłoczyiska
Uwaga	dokumentacja techniczna dla akcesoriów patrz osobna karta katalogowa Pliki CAD są dostępne w STASTO Store pod adresem www.stasto.eu

Klucz typowy

DVM	__ /	---	-	__	-	__
	12 ø12	Skok [mm]				dwustronnego działania
	16 ø16					P tłoczyisko przelotowe
	20 ø20					SEA jednostronnego działania, sprężyna z przodu
	25 ø25					SEP jednostronnego działania, sprężyna z tyłu
						VS Viton Uszczelnienie tłoczyiska
						VV Viton kompletny

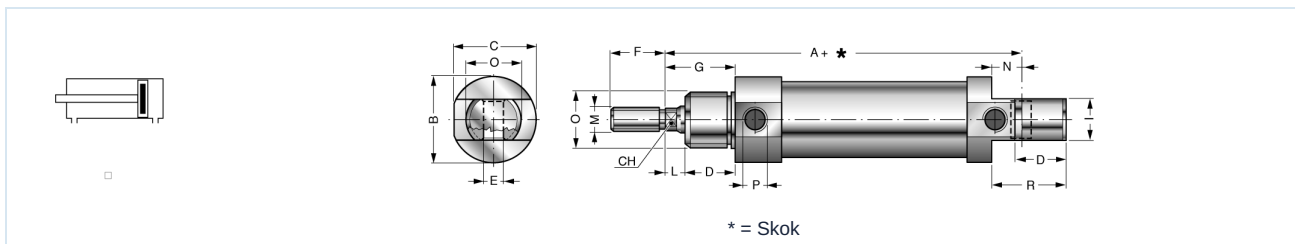
Skoki standardowe

Ø	10	25	50	80	100	125	160	200	250	300	350	400	450	500
12	•	•	•	•	•	•	•							
16	•	•	•	•	•	•	•	•	•	•				
20	•	•	•	•	•	•	•	•	•	•	•	•	•	•
25	•	•	•	•	•	•	•	•	•	•	•	•	•	•

Skok specjalny na zapytanie

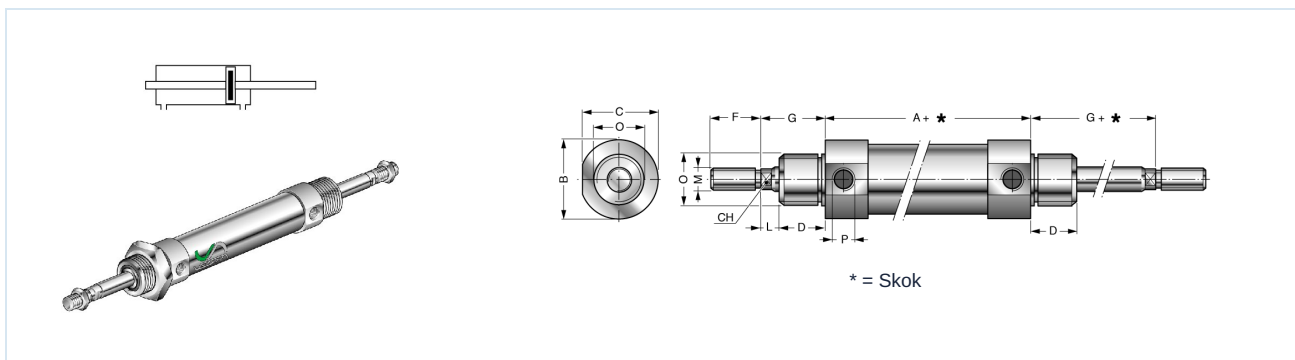


DVM .. - ... dwustronnego działania



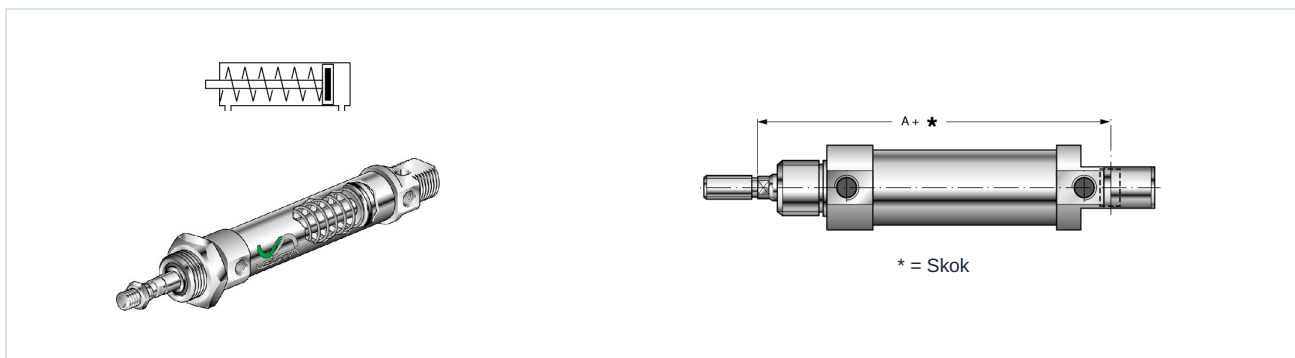
Ø	A	ØB	C	CH	D	ØE H9	F	G	I	L	ØM	N	ØO	ØP	R	Typ
12	75	18	17,2	5	15	6	16	22	12	7	M6x1	9	M16x1,5	M5	22	DVM12/...
16	82	22	21,2	5	15	6	16	22	12	7	M6x1	9	M16x1,5	M5	22	DVM16/...
20	95	28	26,2	7	19	8	20	24	16	5	M8x1,25	12	M22x1,5	G1/8	30	DVM20/...
25	104	32	32,5	8	20	8	22	28	16	8	M10x1,25	12	M22x1,5	G1/8	30	DVM25/...

DVM .. - ... P dwustronnego działania, tłoczek przelotowy



Ø	A	ØB	C	CH	D	F	G	L	ØM	ØO	ØP	Typ
12	49,5	18	17,2	5	15	16	22	7	M6x1	M16x1,5	M5	DVM12/...P
16	56	22	21,2	5	15	16	22	7	M6x1	M16x1,5	M5	DVM16/...P
20	68	28	26,2	7	19	20	24	5	M8x1,25	M22x1,5	G1/8	DVM20/...P
25	69	32	32,5	8	20	22	28	8	M10x1,25	M22x1,5	G1/8	DVM25/...P

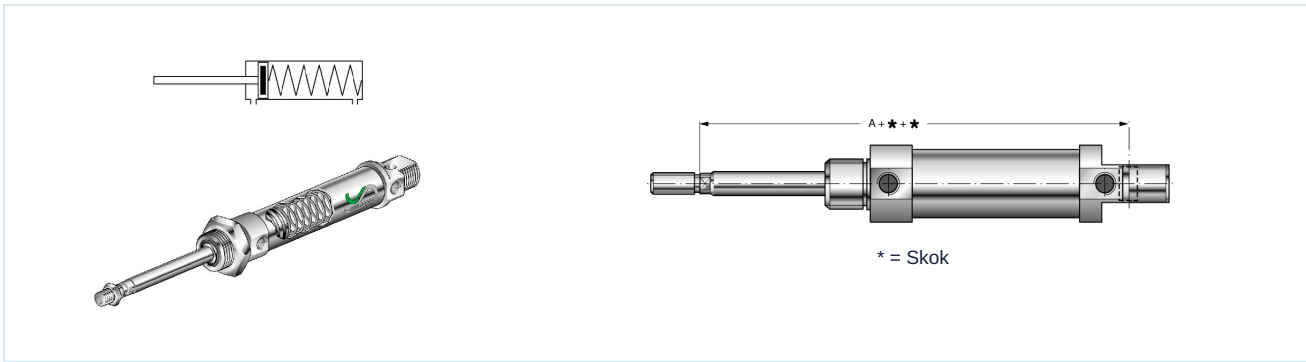
DVM .. - ... SEA jednostronnego działania, Sprężyna z przodu



Ø	A	Siła sprężyny [daN]						Typ
		Skok 10mm		Skok 25mm		Skok 50mm		
		min.	max.	min.	max.	min.	max.	
12	75	2,1	2,4	1,6	2,4	0,35	2,4	DVM12/...SEA
16	82	2,2	2,5	1,6	2,5	0,5	2,5	DVM16/...SEA
20	95	2,3	2,6	1,7	2,6	1	2,6	DVM20/...SEA
25	104	2,3	2,6	1,7	2,6	1	2,6	DVM25/...SEA



DVM .. - ... SEP jednostronnego działania, Sprężyna tylna



Ø	A	Siła sprężyny [daN]						Typ
		Skok 10mm		Skok 25mm		Skok 50mm		
		min.	max.	min.	max.	min.	max.	
12	75	2,1	2,4	1,6	2,4	0,35	2,4	DVM12/...SEP
16	82	2,2	2,5	1,6	2,5	0,5	2,5	DVM16/...SEP
20	95	2,3	2,6	1,7	2,6	1	2,6	DVM20/...SEP
25	104	2,3	2,6	1,7	2,6	1	2,6	DVM25/...SEP

Ilustracje niewiążące

Zastrzega się możliwość zmian konstrukcyjnych, wymiarowych i materiałowych

Pneumatyka / Elementy wykonawcze / siłowniki ISO 6432 z wyposażeniem dodatkowym / minisiłownik magnetyczny Seria DVM-SEA

