

## Mini magnetni cilinder Serija DVM



Konstrukcija	Mini magnetni cilinder v skladu z ISO 6432
Glave	eloksiran aluminij
Batnica	Nerjavno jeklo 1.4301 valjan
Cilindrična cev	eloksiran aluminij
Tesnila	NBR
Dušenje končnega položaja	mehansko, Dušilne ploščice
Temperatura okolice	-10...+80°C
Temperatura medija	0...+40°C
Mazanje	ni potrebno
Medij	filtriran stisnjen zrak
Tlačno območje	1...10bar
Posebna izvedba	ATEX-različica na voljo: II 3GD c T5 T 165° -5 < Ta < 50°C Tip XDVM ../..., XDVM ../...P
Obseg dobave	vključno z Matica za vrat in batnico
Opomba	tehnična dokumentacija za dodatno opremo glejte ločen podatkovni list CAD-datoteke so na voljo v trgovini STASTO na <a href="http://www.stasto.eu">www.stasto.eu</a>

### Tipski ključ

DVM	__ /	--- -	__ -	__
	12 ø12	Hod [mm]		dvojno delujoč
	16 ø16			P skozi potekajoča batnica
	20 ø20			SEA enojno delujoč, vzmet spredaj
	25 ø25			SEP enojno delujoč, vzmet zadaj
				VS Viton Tesnilo batnice
				VV Viton kompletno

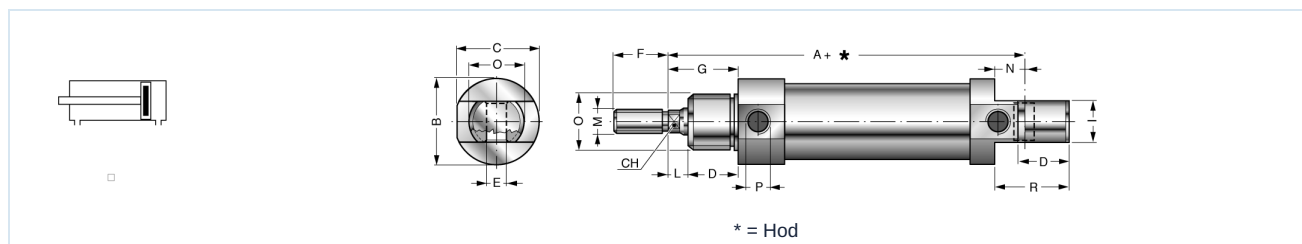
### Standardni hodi

Ø	10	25	50	80	100	125	160	200	250	300	350	400	450	500
12	•	•	•	•	•	•	•							
16	•	•	•	•	•	•	•	•	•	•				
20	•	•	•	•	•	•	•	•	•	•	•	•	•	•
25	•	•	•	•	•	•	•	•	•	•	•	•	•	•

Poseben hod na zahtevo

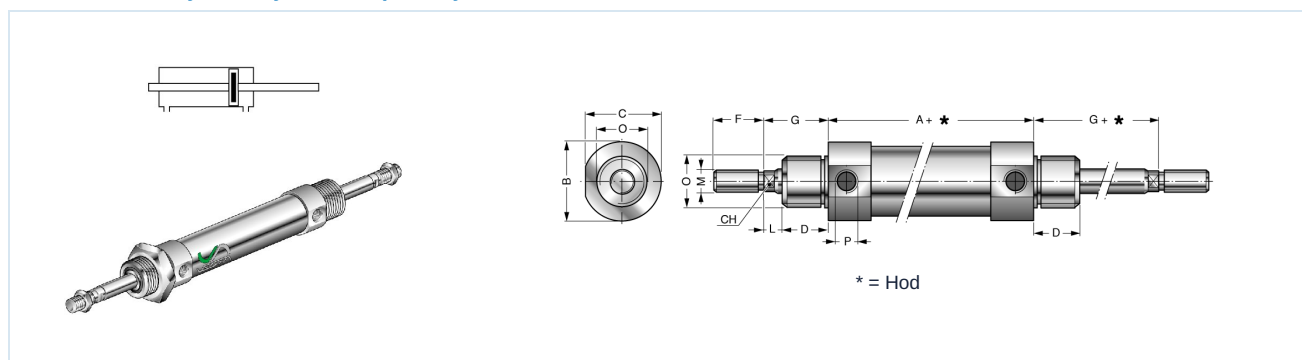


## DVM .. - ... dvojno delujoč



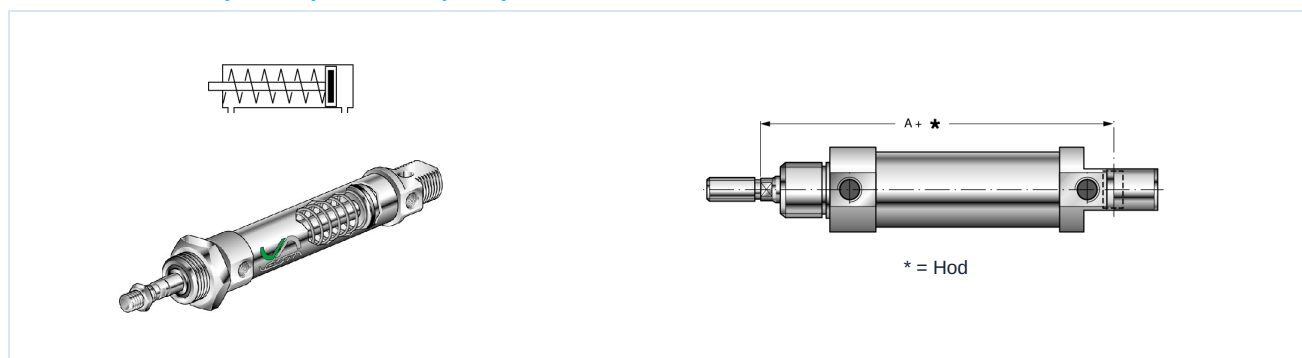
Ø	A	ØB	C	CH	D	ØE H9	F	G	I	L	ØM	N	ØO	ØP	R	Tip
12	75	18	17,2	5	15	6	16	22	12	7	M6x1	9	M16x1,5	M5	22	DVM12/...
16	82	22	21,2	5	15	6	16	22	12	7	M6x1	9	M16x1,5	M5	22	DVM16/...
20	95	28	26,2	7	19	8	20	24	16	5	M8x1,25	12	M22x1,5	G1/8	30	DVM20/...
25	104	32	32,5	8	20	8	22	28	16	8	M10x1,25	12	M22x1,5	G1/8	30	DVM25/...

## DVM .. - ... P dvojno delujoč, skozi potekajoča batnica



Ø	A	ØB	C	CH	D	F	G	L	ØM	ØO	ØP	Tip
12	49,5	18	17,2	5	15	16	22	7	M6x1	M16x1,5	M5	DVM12/...P
16	56	22	21,2	5	15	16	22	7	M6x1	M16x1,5	M5	DVM16/...P
20	68	28	26,2	7	19	20	24	5	M8x1,25	M22x1,5	G1/8	DVM20/...P
25	69	32	32,5	8	20	22	28	8	M10x1,25	M22x1,5	G1/8	DVM25/...P

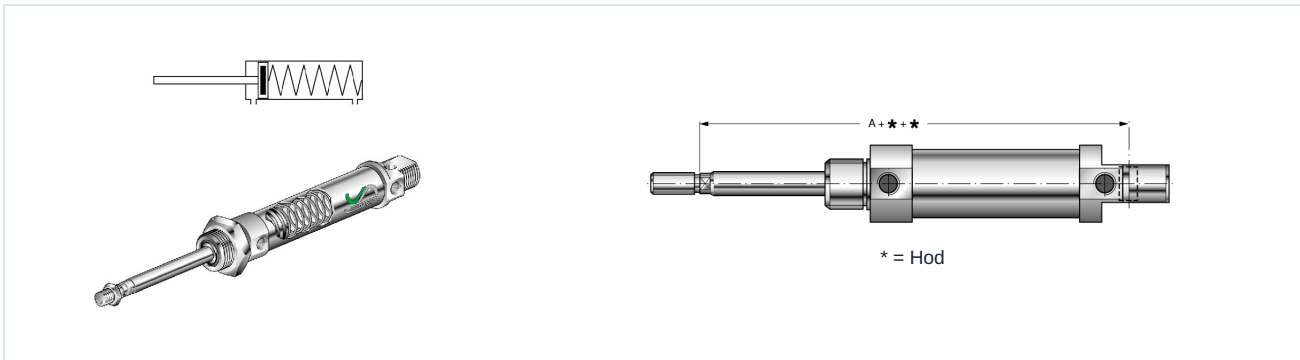
## DVM .. - ... SEA enojno delujoč, Vzmet spredaj



Ø	A	Sila vzmeti [daN]						Tip
		Hod 10mm		Hod 25mm		Hod 50mm		
		min.	max.	min.	max.	min.	max.	
12	75	2,1	2,4	1,6	2,4	0,35	2,4	DVM12/...SEA
16	82	2,2	2,5	1,6	2,5	0,5	2,5	DVM16/...SEA
20	95	2,3	2,6	1,7	2,6	1	2,6	DVM20/...SEA
25	104	2,3	2,6	1,7	2,6	1	2,6	DVM25/...SEA



DVM .. - ... SEP enojno delujoč, Vzmet zadaj



Ø	A	Sila vzmeti [daN]						Tip
		Hod 10mm		Hod 25mm		Hod 50mm		
		min.	max.	min.	max.	min.	max.	
12	75	2,1	2,4	1,6	2,4	0,35	2,4	DVM12/...SEP
16	82	2,2	2,5	1,6	2,5	0,5	2,5	DVM16/...SEP
20	95	2,3	2,6	1,7	2,6	1	2,6	DVM20/...SEP
25	104	2,3	2,6	1,7	2,6	1	2,6	DVM25/...SEP

Slike niso zavezujoče  
 Pridržujemo si pravico do sprememb konstrukcije, mer in materialov

Pnevmatika / Delovni elementi / Cilindri ISO 6432 z dodatki / Mini magnetni cilinder serija DVM-SEA

