

Mini magnetický válec s tlakovou přípojkou vzadu axiálně Série DRM



Konstrukční provedení	Mini magnetický válec dle ISO 6432
Hlavy	eloxovaný hliník
Pístní tyč	Nerezová ocel X5CrNi1810 válcovaný
Válcová trubka	eloxovaný hliník
Těsnění	NBR
Doraz	mechanický
Teplota okolí	-10°C...+80°C
Teplota média	0°C...+40°C
Mazání	není nutné
Médium	filtrovaný stlačený vzduch
maximální provozní tlak	10bar
Rozsah dodávky	vč. Krční a pístnicová matice
Poznámka	technické podklady pro příslušenství viz samostatný datový list CAD soubory jsou k dispozici ve STASTO Store na www.stasto.eu

Typový klíč

DRM	__ /	___ -	__ - __
12	Ø12	Zdvih [mm]	dvojčinný
16	Ø16		SEA jednočinný, pružina vpředu
20	Ø20		VSViton Těsnění pístní tyče
25	Ø25		VVViton kompletní

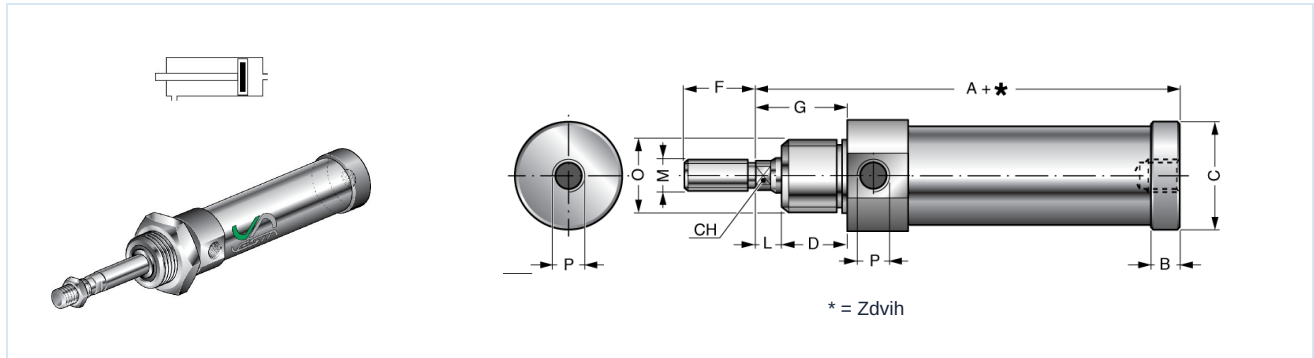


Standardní zdvihy

Ø	10	25	50	80	100	125	160	200	250	300	350	400	450	500
12	•	•	•	•	•	•	•							
16	•	•	•	•	•	•	•	•	•	•				
20	•	•	•	•	•	•	•	•	•	•	•	•	•	•
25	•	•	•	•	•	•	•	•	•	•	•	•	•	•

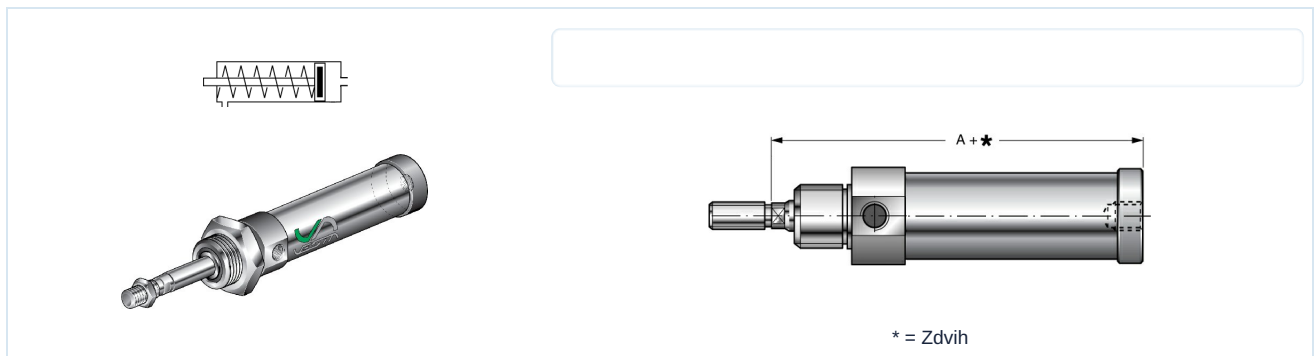
Zdvih na zakázku na vyžádání

DRM .. / ... dvojčinný



Ø	A	B	ØC	CH	D	F	G	L	ØM	ØO	ØP	Typ
12	69	6,5	18	5	15	16	22	7	M6x1	M16x1,5	M5	DRM12/...
16	74	6,5	22	5	15	16	22	7	M6x1	M16x1,5	M5	DRM16/...
20	85	6,5	28	7	19	20	24	5	M8x1,25	M22x1,5	G1/8	DRM20/...
25	90	6,5	34	8	20	22	28	8	M10x1,25	M22x1,5	G1/8	DRM25/...

DRM .. / ... - SEA jednočinný, Pružina vpředu



Ø	A	Síla pružiny [daN]						Typ
		Zdvih 10mm		Zdvih 25mm		Zdvih 50mm		
		min.	max.	min.	max.	min.	max.	
12	69	2,1	2,4	1,6	2,4	0,35	2,4	DRM12/...-SEA
16	74	2,2	2,5	1,6	2,5	0,5	2,5	DRM16/...-SEA
20	85	2,3	2,6	1,7	2,6	1	2,6	DRM20/...-SEA
25	90	2,3	2,6	1,7	2,6	1	2,6	DRM25/...-SEA

Vyobrazení nezávazné

Vyhraujeme si právo na konstrukční, rozměrové a materiálové změny.

Pneumatika / Pracovní prvky / Miniválce s příslušenstvím / magnetický miniválec série DRM

Verze 6

140333 / Vygenerováno 2026/24 CS

VYROBENO V EVROPĚ

+420 317 701700 00

lan@stasto.cz

© STASTO Automation s.r.o.

www.stasto.cz

Otevřít sérii online

Strana 2 / 2

