

## Mini-magnetcylander med tryktilslutning bagtil aksialt Serie DRM



Konstruktionstype	Mini-magnetcylander i henhold til ISO 6432
Hoveder	anodiseret aluminium
Stempelstang	Rustfrit stål X5CrNi1810 rullet
Cylinderrør	anodiseret aluminium
Tætninger	NBR
Anslag	mekanisk
Omgivelsestemperatur	-10°C...+80°C
Medietemperatur	0°C...+40°C
Smøring	ikke nødvendig
Medium	filtreret trykluft
maksimalt driftstryk	10bar
Leveringsomfang	inkl. Hals- og stempelstangemøtrik
Bemærk	teknisk dokumentation for tilbehør se eget datablad CAD-filer er tilgængelige i STASTO Store på <a href="http://www.stasto.eu">www.stasto.eu</a>

### Typekode

DRM	__ /	___ -	__ -	__
	12 ø12	Slaglængde [mm]	dobbeltvirkende	
	16 ø16		SEA enkeltvirkende fjeder foran	
	20 ø20		VSViton Stempelstangtætning	
	25 ø25		VVViton komplet	

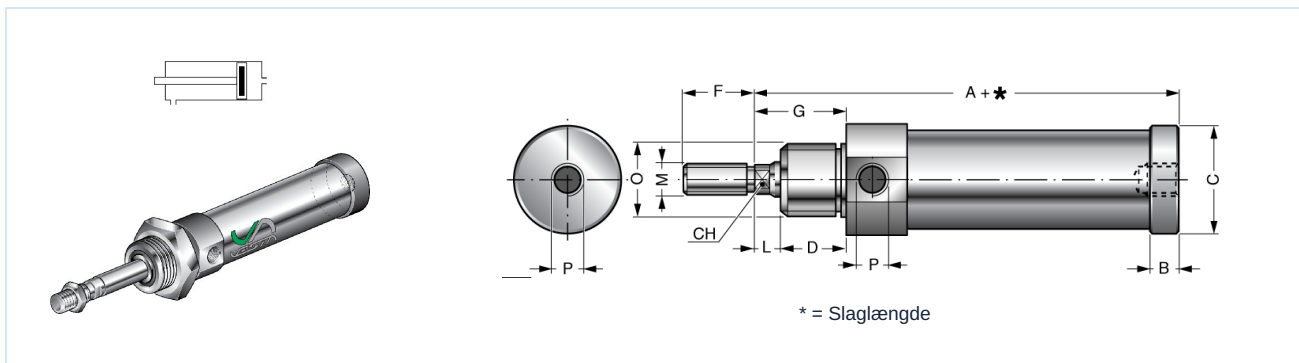
### Standard slaglængder

Ø	10	25	50	80	100	125	160	200	250	300	350	400	450	500
12	•	•	•	•	•	•	•							
16	•	•	•	•	•	•	•	•	•	•				
20	•	•	•	•	•	•	•	•	•	•	•	•	•	•
25	•	•	•	•	•	•	•	•	•	•	•	•	•	•

Specialslaglængde på forespørgsel

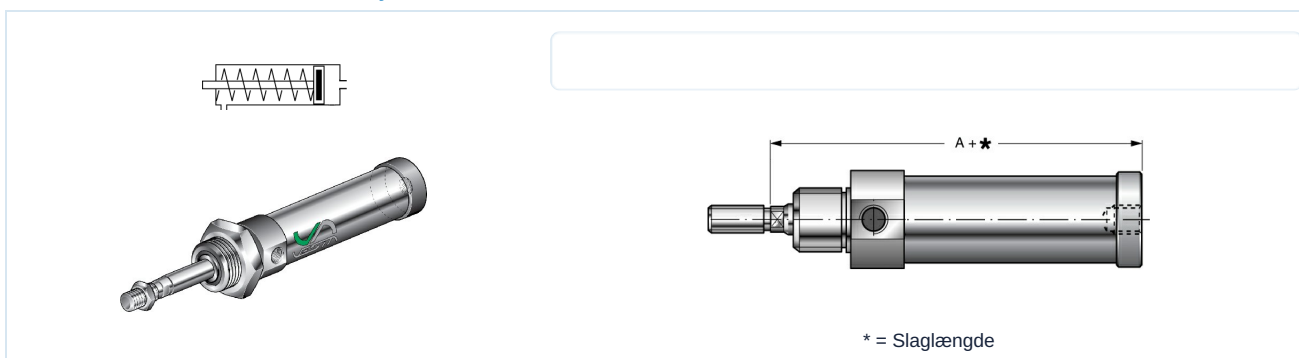


## DRM .. / ... dobbeltvirkende



Ø	A	B	ØC	CH	D	F	G	L	ØM	ØO	ØP	Type
12	69	6,5	18	5	15	16	22	7	M6x1	M16x1,5	M5	DRM12/...
16	74	6,5	22	5	15	16	22	7	M6x1	M16x1,5	M5	DRM16/...
20	85	6,5	28	7	19	20	24	5	M8x1,25	M22x1,5	G1/8	DRM20/...
25	90	6,5	34	8	20	22	28	8	M10x1,25	M22x1,5	G1/8	DRM25/...

## DRM .. / ... - SEA enkeltvirkende, Fjeder foran



Ø	A	Fjederkraft [daN]						Type
		Slaglængde 10mm		Slaglængde 25mm		Slaglængde 50mm		
		min.	max.	min.	max.	min.	max.	
12	69	2,1	2,4	1,6	2,4	0,35	2,4	DRM12/...-SEA
16	74	2,2	2,5	1,6	2,5	0,5	2,5	DRM16/...-SEA
20	85	2,3	2,6	1,7	2,6	1	2,6	DRM20/...-SEA
25	90	2,3	2,6	1,7	2,6	1	2,6	DRM25/...-SEA

Illustrationer er ikke bindende

Ret til konstruktions-, mål- og materialændringer forbeholdes

Pneumatik / Arbejdsselementer / ISO 6432-cylinder med tilbehør / Mini-magnetcyliner Serie DRM

Version 6

140333 / Oprettet 2026/24 DA

FREMSTILLET I EUROPA

+43 512 52076

austria@stasto.eu

© STASTO Automation KG

www.stasto.com

Åbn serie online

Side 2 / 2

