

# Minimagnetzylinder mit Druckanschluss rückseitig axial

## Serie DRM



Bauart	Minimagnetzylinder gemäß ISO 6432
Köpfe	anodisiertes Aluminium
Kolbenstange	Edelstahl X5CrNi1810 rolliert
Zylinderrohr	anodisiertes Aluminium
Dichtungen	NBR
Anschlag	mechanisch
Umgebungstemperatur	-10°C...+80°C
Mediumtemperatur	0°C...+40°C
Schmierung	nicht notwendig
Medium	gefilterte Druckluft
maximaler Betriebsdruck	10bar
Lieferumfang	inkl. Hals- und Kolbenstangenmutter
Hinweis	technische Unterlagen für Zubehör siehe eigenes Datenblatt CAD-Dateien sind im STASTO Store unter <a href="http://www.stasto.eu">www.stasto.eu</a> erhältlich

### Typenschlüssel

DRM	__ /	---	-	__ -	__
	12	Ø12	Hub [mm]		doppeltwirkend
	16	Ø16			SEA einfachwirkend Feder vorne
	20	Ø20			VSViton Kolbenstangendichtung
	25	Ø25			VVViton komplett

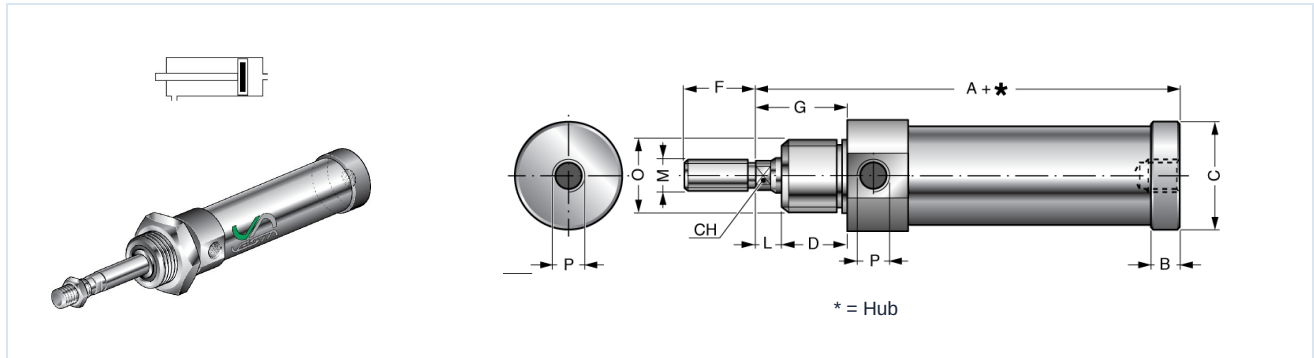


## Standardhübe

∅	10	25	50	80	100	125	160	200	250	300	350	400	450	500
12	•	•	•	•	•	•	•							
16	•	•	•	•	•	•	•	•	•	•				
20	•	•	•	•	•	•	•	•	•	•	•	•	•	•
25	•	•	•	•	•	•	•	•	•	•	•	•	•	•

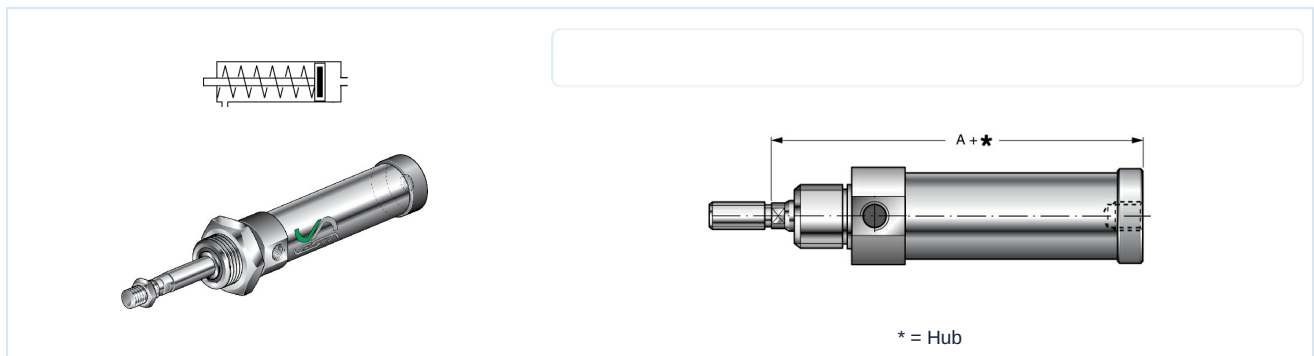
Sonderhub auf Anfrage

## DRM .. / ... doppeltwirkend



∅	A	B	∅C	CH	D	F	G	L	∅M	∅O	∅P	Type
12	69	6,5	18	5	15	16	22	7	M6x1	M16x1,5	M5	DRM12/...
16	74	6,5	22	5	15	16	22	7	M6x1	M16x1,5	M5	DRM16/...
20	85	6,5	28	7	19	20	24	5	M8x1,25	M22x1,5	G1/8	DRM20/...
25	90	6,5	34	8	20	22	28	8	M10x1,25	M22x1,5	G1/8	DRM25/...

## DRM .. / ... - SEA einfachwirkend, Feder vorne



∅	A	Federkraft [daN]						Type
		Hub 10mm		Hub 25mm		Hub 50mm		
		min.	max.	min.	max.	min.	max.	
12	69	2,1	2,4	1,6	2,4	0,35	2,4	DRM12/...-SEA
16	74	2,2	2,5	1,6	2,5	0,5	2,5	DRM16/...-SEA
20	85	2,3	2,6	1,7	2,6	1	2,6	DRM20/...-SEA
25	90	2,3	2,6	1,7	2,6	1	2,6	DRM25/...-SEA

Abbildungen unverbindlich  
Konstruktions-, Maß- und Werkstoffänderungen vorbehalten

Pneumatik / Arbeitselemente / Zylinder ISO 6432 mit Zubehör / Minimagnezylinder Serie DRM

Version 6

140333 / Erzeugt 2026/24 DE

MADE IN EUROPE

+43 512 52076

austria@stasto.eu

© STASTO Automation KG

www.stasto.eu

Serie online öffnen

Seite 2 / 2

