

Μίνι μαγνητικός κύλινδρος με σύνδεση πίεσης πίσω αξονικά Σειρά DRM



Τύπος κατασκευής	Μίνι μαγνητικός κύλινδρος σύμφωνα με ISO 6432
Κεφαλές	ανοδιωμένο αλουμίνιο
Έμβολο ράβδος	Ανοξειδωτος χάλυβας X5CrNi1810 ρολαριστό
Σωλήνας κυλίνδρου	ανοδιωμένο αλουμίνιο
Στεγανοποιήσεις	NBR
Στοπ	μηχανικό
Θερμοκρασία περιβάλλοντος	-10°C...+80°C
Θερμοκρασία μέσου	0°C...+40°C
Λίπανση	δεν είναι απαραίτητο
Μέσο	φιλτραρισμένος πεπιεσμένος αέρας
μέγιστη πίεση λειτουργίας	10bar
Περιεχόμενα παράδοσης	περιλ. Παξιμάδι λαιμού και ράβδου εμβόλου
Σημείωση	τεχνικά έγγραφα για εξαρτήματα βλ. ξεχωριστό φύλλο δεδομένων Τα αρχεία CAD είναι διαθέσιμα στο STASTO Store στη διεύθυνση www.stasto.eu

Κωδικός τύπου

DRM	___ /	___ -	___ -
12	Ø12	Διαδρομή [mm]	διπλής ενέργειας
16	Ø16		SEA απλής ενέργειας, ελατήριο εμπρός
20	Ø20		VSVίτον Στεγανοποίηση ράβδου εμβόλου
25	Ø25		VVVίτον πλήρες

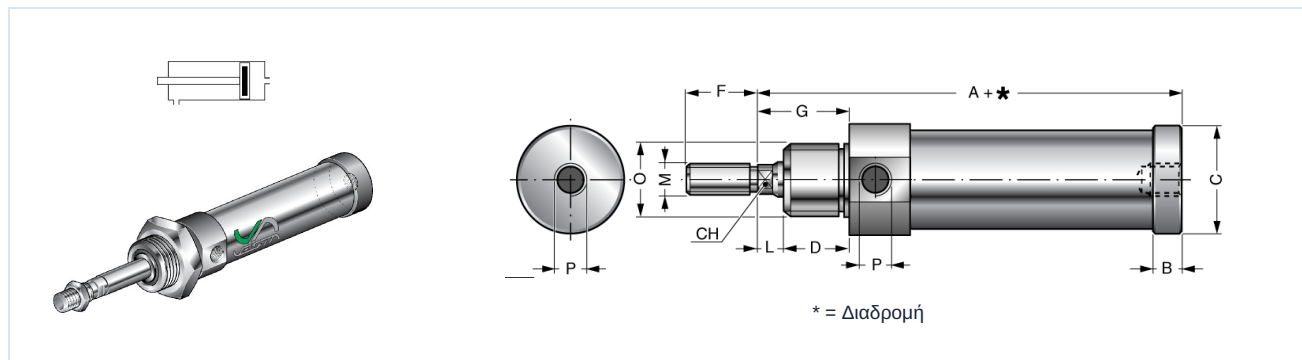


Τυπικές διαδρομές διαδρομής

∅	10	25	50	80	100	125	160	200	250	300	350	400	450	500
12	•	•	•	•	•	•	•							
16	•	•	•	•	•	•	•	•	•	•				
20	•	•	•	•	•	•	•	•	•	•	•	•	•	•
25	•	•	•	•	•	•	•	•	•	•	•	•	•	•

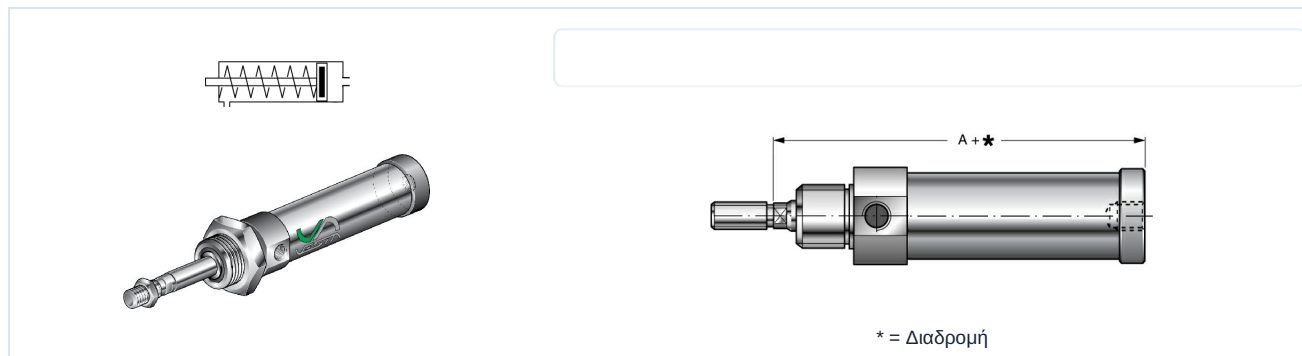
Ειδική διαδρομή κατόπιν αιτήματος

DRM .. / ... διπλής ενέργειας



∅	A	B	∅C	CH	D	F	G	L	∅M	∅O	∅P	Τύπος
12	69	6,5	18	5	15	16	22	7	M6x1	M16x1,5	M5	DRM12/...
16	74	6,5	22	5	15	16	22	7	M6x1	M16x1,5	M5	DRM16/...
20	85	6,5	28	7	19	20	24	5	M8x1,25	M22x1,5	G1/8	DRM20/...
25	90	6,5	34	8	20	22	28	8	M10x1,25	M22x1,5	G1/8	DRM25/...

DRM .. / ... - SEA μονής ενέργειας, Ελατήριο εμπρός



∅	A	Δύναμη ελατηρίου [daN]						Τύπος
		Διαδρομή 10mm		Διαδρομή 25mm		Διαδρομή 50mm		
		min.	max.	min.	max.	min.	max.	
12	69	2,1	2,4	1,6	2,4	0,35	2,4	DRM12/...-SEA
16	74	2,2	2,5	1,6	2,5	0,5	2,5	DRM16/...-SEA
20	85	2,3	2,6	1,7	2,6	1	2,6	DRM20/...-SEA
25	90	2,3	2,6	1,7	2,6	1	2,6	DRM25/...-SEA

Οι απεικονίσεις δεν είναι δεσμευτικές
Με την επιφύλαξη αλλαγών στον σχεδιασμό, στις διαστάσεις και στα υλικά

Πνευματική τεχνολογία / Ενεργοποιητές / Κύλινδρος ISO 6432 με εξαρτήματα / Μίνι μαγνητικός κύλινδρος Σειρά DRM

Έκδοση 6

140333 / Δημιουργήθηκε 2026/24 EL

ΚΑΤΑΣΚΕΥΑΣΤΗΚΕ ΣΤΗΝ ΕΥΡΩΠΗ

+43 512 52076

austria@stasto.eu

© STASTO Automation KG

www.stasto.com

Ανοίγμα σειράς online

Σελίδα 2 / 2

