

## Minicilindro magnético con conexión de presión posterior axial Serie DRM



Tipo de construcción	Minicilindro magnético según ISO 6432
Cabezales	aluminio anodizado
Vástago de pistón	Acero inoxidable X5CrNi1810 laminado
Tubo del cilindro	aluminio anodizado
Juntas de estanqueidad	NBR
Tope	mecánico
Temperatura ambiente	-10°C...+80°C
Temperatura del medio	0°C...+40°C
Lubricación	no necesario
Medio	aire comprimido filtrado
presión máxima de funcionamiento	10bar
Contenido del suministro	incl. Tuerca de cuello y de vástago de pistón
Nota	documentación técnica para accesorios véase ficha técnica propia Los archivos CAD están disponibles en la tienda STASTO en <a href="http://www.stasto.eu">www.stasto.eu</a>

### Código de tipo

DRM	___ /	___ -	___ -
	12 ø12	Carrera [mm]	de doble efecto
	16 ø16		SEA simple efecto, muelle delantero
	20 ø20		VSViton Sello de vástago de pistón
	25 ø25		VVViton completo

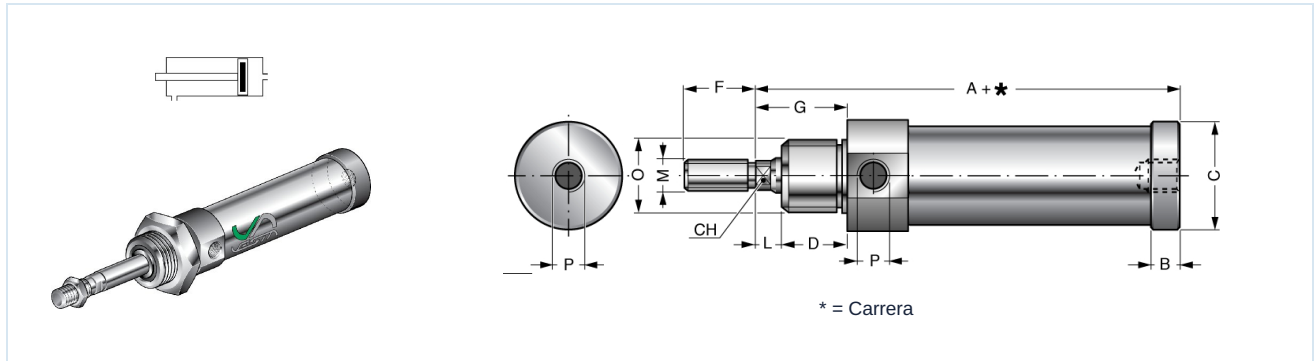


## Carreras estándar

Ø	10	25	50	80	100	125	160	200	250	300	350	400	450	500
12	•	•	•	•	•	•	•							
16	•	•	•	•	•	•	•	•	•	•				
20	•	•	•	•	•	•	•	•	•	•	•	•	•	•
25	•	•	•	•	•	•	•	•	•	•	•	•	•	•

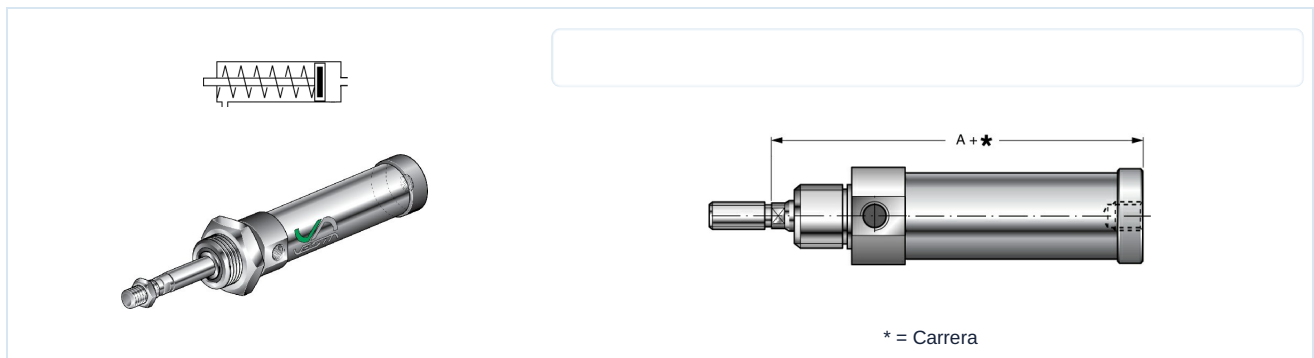
Carrera especial bajo pedido

## DRM .. / ... de doble efecto



Ø	A	B	ØC	CH	D	F	G	L	ØM	ØO	ØP	Tipo
12	69	6,5	18	5	15	16	22	7	M6x1	M16x1,5	M5	DRM12/...
16	74	6,5	22	5	15	16	22	7	M6x1	M16x1,5	M5	DRM16/...
20	85	6,5	28	7	19	20	24	5	M8x1,25	M22x1,5	G1/8	DRM20/...
25	90	6,5	34	8	20	22	28	8	M10x1,25	M22x1,5	G1/8	DRM25/...

## DRM .. / ... - SEA simple efecto, Muelle delantero



Ø	A	Fuerza del muelle [daN]						Tipo
		Carrera 10mm		Carrera 25mm		Carrera 50mm		
		min.	max.	min.	max.	min.	max.	
12	69	2,1	2,4	1,6	2,4	0,35	2,4	DRM12/...-SEA
16	74	2,2	2,5	1,6	2,5	0,5	2,5	DRM16/...-SEA
20	85	2,3	2,6	1,7	2,6	1	2,6	DRM20/...-SEA
25	90	2,3	2,6	1,7	2,6	1	2,6	DRM25/...-SEA

Las ilustraciones no son vinculantes  
Reservado el derecho a modificaciones de diseño, dimensiones y materiales

Neumática / Elementos de trabajo / Cilindro ISO 6432 con accesorios / Minicilindro magnético Serie DRM

Versión 6

140333 / Generado 2026/24 ES

FABRICADO EN EUROPA

+43 512 52076

austria@stasto.eu

© STASTO Automation KG

www.stasto.com

Abrir serie en línea

Página 2 / 2

