

Minimagneettisylinteri takapuolen aksiaalisella paineportilla Sarja DRM



Rakenne	Minimagneettisylinteri mukaisesti ISO 6432
Päät	anodisoitu alumiini
Männänvarsi	Ruostumaton teräs X5CrNi1810 rullattu
Sylinteriputki	anodisoitu alumiini
Tiivisteet	NBR
Vastepysäytin	mekaaninen
Ympäristön lämpötila	-10°C...+80°C
Aineen lämpötila	0°C...+40°C
Voitelu	ei tarpeen
Aineväliaine	suodatettu paineilma
suurin käyttöpaine	10bar
Toimitussisältö	sis. Kaula- ja männänvarren mutteri
Huomautus	tekniset asiakirjat lisävarusteille, katso erillinen datasivu CAD-tiedostot ovat saatavilla STASTO Storesta osoitteessa www.stasto.eu

Tyypikoodi

DRM	__ /	---	-	__ -	__
	12	Ø12	Isku [mm]		kaksitoiminen
	16	Ø16			SEA yksitoiminen, jousi edessä
	20	Ø20			VSViton Männänvarren tiiviste
	25	Ø25			VVViton täydellinen

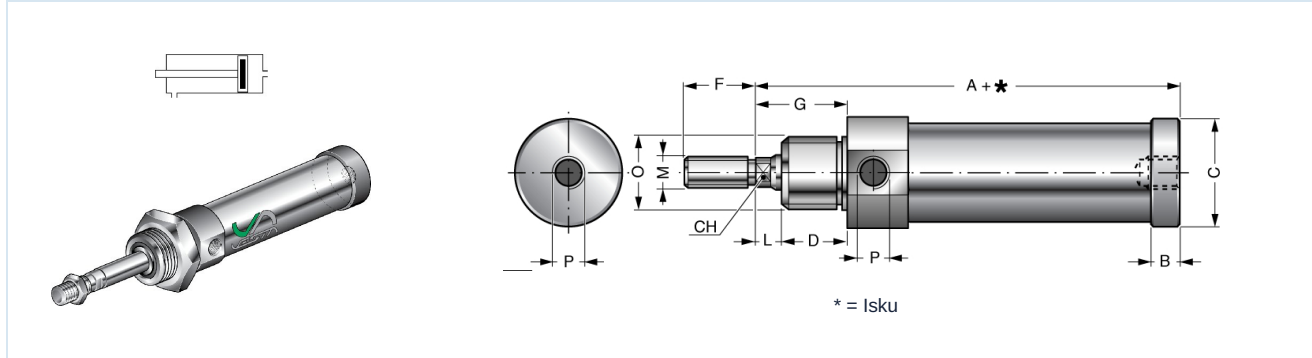


Vakiovakiot iskut pituudet

Ø	10	25	50	80	100	125	160	200	250	300	350	400	450	500
12	•	•	•	•	•	•	•							
16	•	•	•	•	•	•	•	•	•	•				
20	•	•	•	•	•	•	•	•	•	•	•	•	•	•
25	•	•	•	•	•	•	•	•	•	•	•	•	•	•

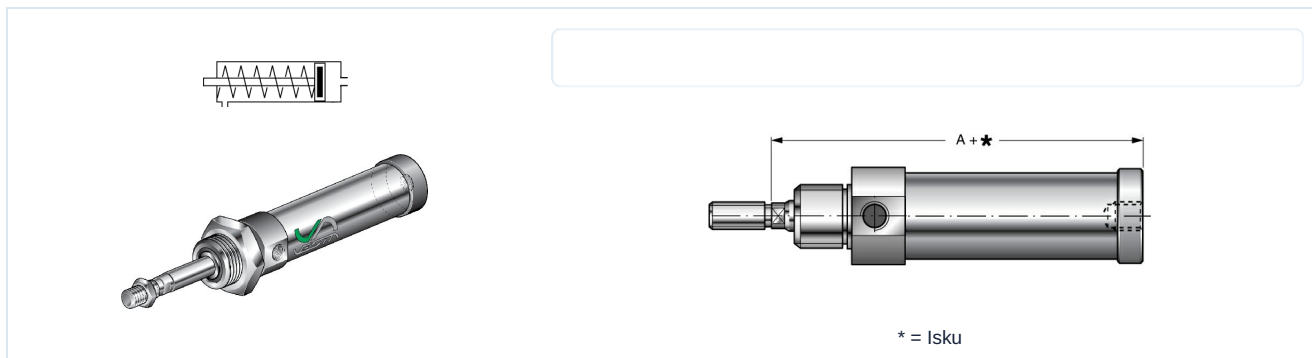
Erikoisku pyynnöstä

DRM .. / ... kaksitoiminen



Ø	A	B	ØC	CH	D	F	G	L	ØM	ØO	ØP	Tyyppi
12	69	6,5	18	5	15	16	22	7	M6x1	M16x1,5	M5	DRM12/...
16	74	6,5	22	5	15	16	22	7	M6x1	M16x1,5	M5	DRM16/...
20	85	6,5	28	7	19	20	24	5	M8x1,25	M22x1,5	G1/8	DRM20/...
25	90	6,5	34	8	20	22	28	8	M10x1,25	M22x1,5	G1/8	DRM25/...

DRM .. / ... - SEA yksitoiminen, Jousi edessä



Ø	A	Jousivoima [daN]						Tyyppi
		Isku 10mm		Isku 25mm		Isku 50mm		
		min.	max.	min.	max.	min.	max.	
12	69	2,1	2,4	1,6	2,4	0,35	2,4	DRM12/...-SEA
16	74	2,2	2,5	1,6	2,5	0,5	2,5	DRM16/...-SEA
20	85	2,3	2,6	1,7	2,6	1	2,6	DRM20/...-SEA
25	90	2,3	2,6	1,7	2,6	1	2,6	DRM25/...-SEA

Kuvat eivät ole sitovia

Oikeus rakenne-, mitta- ja materiaalimuutoksiin pidätetään

Pneumatikka / Toimilaitteet / ISO 6432 -sylinteri lisävarusteineen / Minimagneettisylinteri Sarja DRM

Versio 6

140333 / Luotu 2026/24 FI

VALMISTETTU EUROOPASSA

+43 512 52076

austria@stasto.eu

© STASTO Automation KG

www.stasto.com

Avaa sarja verkossa

Sivu 2 / 2

