

Mini-vérin magnétique avec raccordement de pression arrière axial Série DRM



Type de construction	Mini-vérin magnétique conformément à ISO 6432
Têtes	aluminium anodisé
Tige de piston	Acier inoxydable X5CrNi1810 roulé
Tube de vérin	aluminium anodisé
Joints d'étanchéité	NBR
Butée	mécanique
Température ambiante	-10°C...+80°C
Température du fluide	0°C...+40°C
Lubrification	non nécessaire
Fluide	air comprimé filtré
pression de service maximale	10bar
Contenu de la livraison	incl. Écrou de col et de tige de piston
Remarque	documentation technique pour accessoires voir fiche technique séparée Les fichiers CAO sont disponibles dans le STASTO Store sur www.stasto.eu

Code de commande

DRM	__ /	--- -	__ - __
	12 ø12	Course [mm]	double effet
	16 ø16		SEA simple effet, ressort à l'avant
	20 ø20		VSViton Joint de tige de piston
	25 ø25		VVViton complet

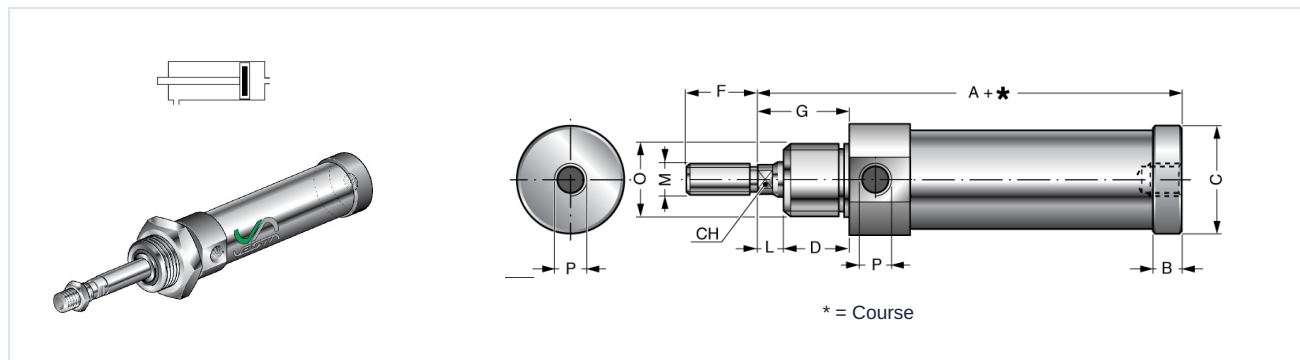


Courses standard

Ø	10	25	50	80	100	125	160	200	250	300	350	400	450	500
12	•	•	•	•	•	•	•							
16	•	•	•	•	•	•	•	•	•	•				
20	•	•	•	•	•	•	•	•	•	•	•	•	•	•
25	•	•	•	•	•	•	•	•	•	•	•	•	•	•

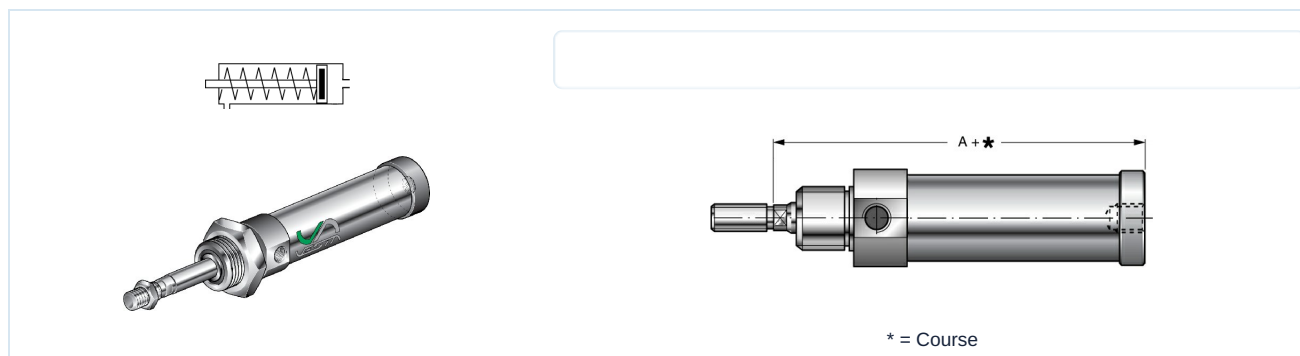
Course spéciale sur demande

DRM .. / ... double effet



Ø	A	B	ØC	CH	D	F	G	L	ØM	ØO	ØP	Type
12	69	6,5	18	5	15	16	22	7	M6x1	M16x1,5	M5	DRM12/...
16	74	6,5	22	5	15	16	22	7	M6x1	M16x1,5	M5	DRM16/...
20	85	6,5	28	7	19	20	24	5	M8x1,25	M22x1,5	G1/8	DRM20/...
25	90	6,5	34	8	20	22	28	8	M10x1,25	M22x1,5	G1/8	DRM25/...

DRM .. / ... - SEA simple effet, Ressort avant



Ø	A	Force du ressort [daN]						Type
		Course 10mm		Course 25mm		Course 50mm		
		min.	max.	min.	max.	min.	max.	
12	69	2,1	2,4	1,6	2,4	0,35	2,4	DRM12/...-SEA
16	74	2,2	2,5	1,6	2,5	0,5	2,5	DRM16/...-SEA
20	85	2,3	2,6	1,7	2,6	1	2,6	DRM20/...-SEA
25	90	2,3	2,6	1,7	2,6	1	2,6	DRM25/...-SEA

Illustrations non contractuelles

Sous réserve de modifications de conception, de dimensions et de matériaux

Pneumatique / Éléments d'actionnement / Vérin ISO 6432 avec accessoires / Mini-vérin magnétique Série DRM

Version 6

140333 / Généré 2026/24 FR

FABRIQUÉ EN EUROPE

+43 512 52076

austria@stasto.eu

© STASTO Automation KG

www.stasto.com

Ouvrir la série en ligne

Page 2 / 2

