

Mini magnetski cilindar s priključkom tlaka straga aksijalno Serija DRM



Izvedba	Mini magnetski cilindar prema ISO 6432
Glave	anodizirani aluminij
Klipnjača	Nehrđajući čelik X5CrNi1810 valjano
Cilindarska cijev	anodizirani aluminij
Brtve	NBR
Graničnik	mehanički
Temperatura okoline	-10°C...+80°C
Temperatura medija	0°C...+40°C
Podmazivanje	nije potrebno
Medij	filtrirani komprimirani zrak
maksimalni radni tlak	10bar
Sadržaj isporuke	uklj. Matica vrata i klipnjače
Napomena	tehnička dokumentacija za pribor vidi zasebni podatkovni list CAD-datoteke dostupne su u STASTO Storeu na www.stasto.eu

Ključ tipa

DRM	__ /	___ -	__ -	__
	12 ø12	Hod [mm]		dvosmjerno djelujući
	16 ø16			SEA jednostrukog djelovanja, opruga sprijeda
	20 ø20			VSViton Brtva klipnjače
	25 ø25			VVViton kompletno

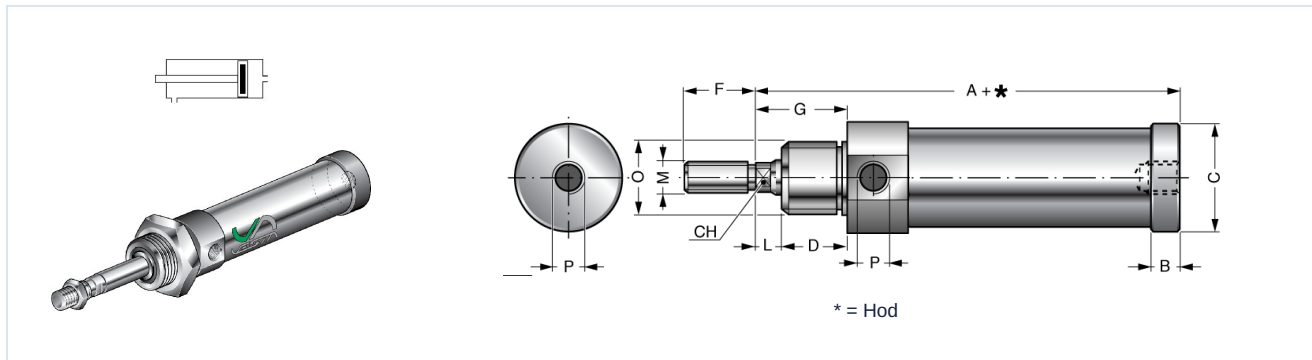


Standardni hodovi

Ø	10	25	50	80	100	125	160	200	250	300	350	400	450	500
12	•	•	•	•	•	•	•							
16	•	•	•	•	•	•	•	•	•	•				
20	•	•	•	•	•	•	•	•	•	•	•	•	•	•
25	•	•	•	•	•	•	•	•	•	•	•	•	•	•

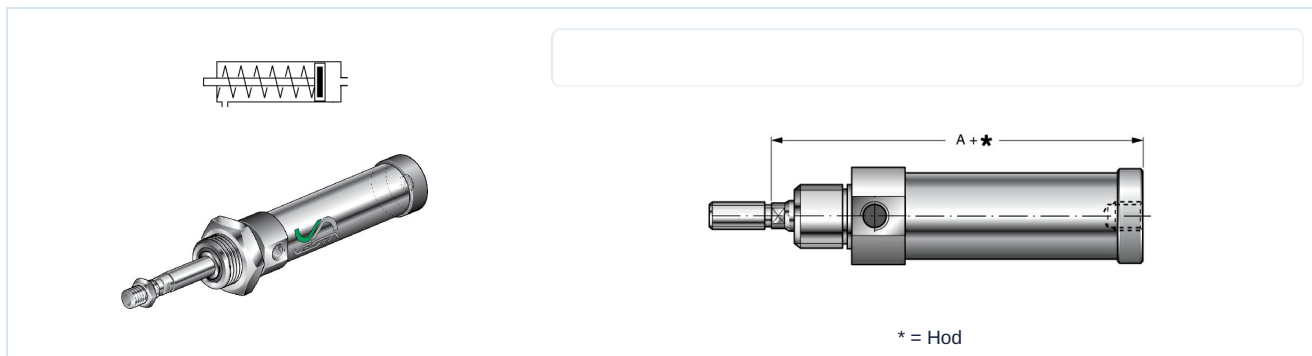
Specijalni hod na upit

DRM .. / ... dvosmjerno djelujući



Ø	A	B	ØC	CH	D	F	G	L	ØM	ØO	ØP	Tip
12	69	6,5	18	5	15	16	22	7	M6x1	M16x1,5	M5	DRM12/...
16	74	6,5	22	5	15	16	22	7	M6x1	M16x1,5	M5	DRM16/...
20	85	6,5	28	7	19	20	24	5	M8x1,25	M22x1,5	G1/8	DRM20/...
25	90	6,5	34	8	20	22	28	8	M10x1,25	M22x1,5	G1/8	DRM25/...

DRM .. / ... - SEA jednostrukog djelovanja, Prednja opruga



Ø	A	Sila opruge [daN]						Tip
		Hod 10mm		Hod 25mm		Hod 50mm		
		min.	max.	min.	max.	min.	max.	
12	69	2,1	2,4	1,6	2,4	0,35	2,4	DRM12/...-SEA
16	74	2,2	2,5	1,6	2,5	0,5	2,5	DRM16/...-SEA
20	85	2,3	2,6	1,7	2,6	1	2,6	DRM20/...-SEA
25	90	2,3	2,6	1,7	2,6	1	2,6	DRM25/...-SEA

Slike nisu obvezujuće

Zadržavamo pravo na konstrukcijske, dimenzijske i promjene materijala.

Pneumatika / Radni elementi / Cilindar ISO 6432 s priborom / Mini magnetski cilindar Serija DRM

Verzija 6

140333 / Generirano 2026/24 HR

PROIZVEDENO U EUROPI

+381 11 2399521
balkan@stasto.eu
© STASTO Automatizacija d.o.o.

www.stasto.rs

Otvori seriju online
Stranica 2 / 2

