

Mini cilindro magnetico con attacco di pressione posteriore assiale Serie DRM



Tipo di costruzione	Mini cilindro magnetico secondo ISO 6432
Testate	alluminio anodizzato
Stelo pistone	Acciaio inox X5CrNi1810 zigrinato
Tubo cilindro	alluminio anodizzato
Guarnizioni	NBR
Battuta	meccanico
Temperatura ambiente	-10°C...+80°C
Temperatura del fluido	0°C...+40°C
Lubrificazione	non necessario
Fluido	aria compressa filtrata
pressione massima di esercizio	10bar
Fornitura inclusa	incl. Dado per collo e stelo pistone
Nota	documentazione tecnica per accessori vedi scheda tecnica separata I file CAD sono disponibili nello STASTO Store su www.stasto.eu

Codice di tipo

DRM	__ /	__ -	__ -	__
	12 ø12	Corsa [mm]		doppio effetto
	16 ø16			SEA semplice effetto molla anteriore
	20 ø20			VSViton Guarnizione stelo pistone
	25 ø25			VVViton completo

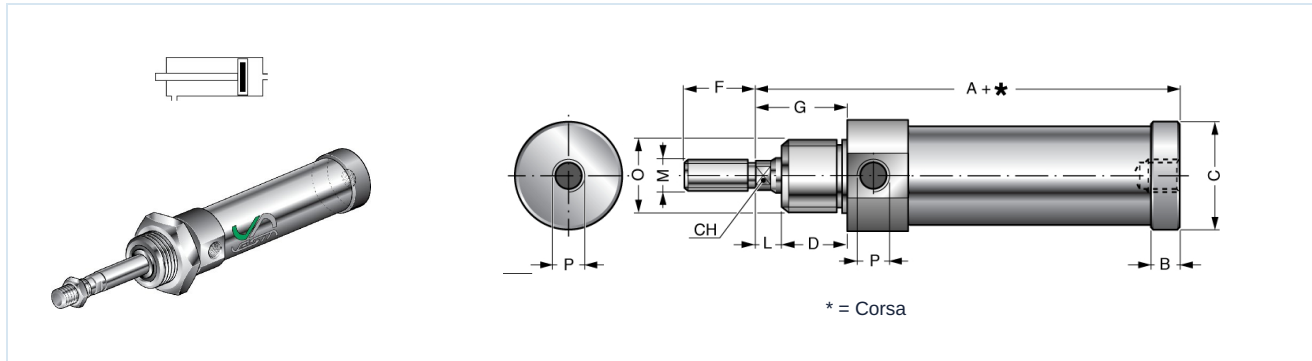


Corse standard

Ø	10	25	50	80	100	125	160	200	250	300	350	400	450	500
12	•	•	•	•	•	•	•							
16	•	•	•	•	•	•	•	•	•	•				
20	•	•	•	•	•	•	•	•	•	•	•	•	•	•
25	•	•	•	•	•	•	•	•	•	•	•	•	•	•

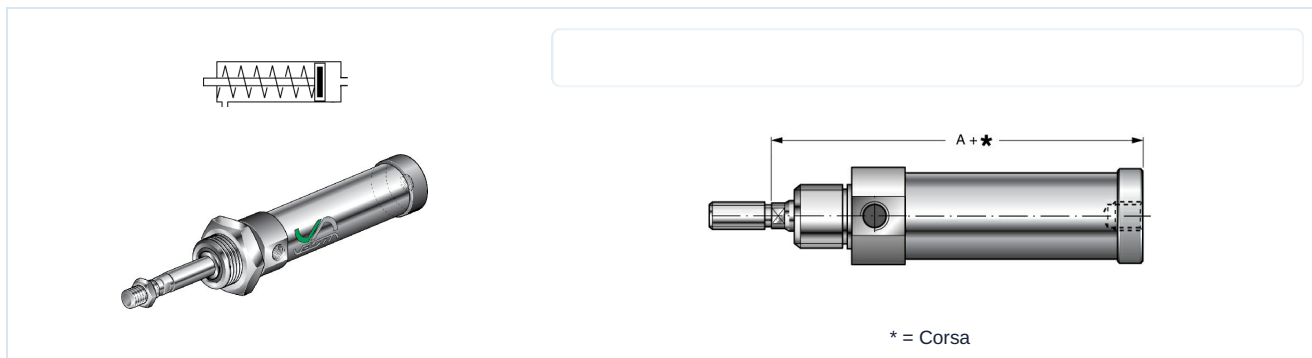
Corse speciale su richiesta

DRM .. / ... doppio effetto



Ø	A	B	ØC	CH	D	F	G	L	ØM	ØO	ØP	Tipo
12	69	6,5	18	5	15	16	22	7	M6x1	M16x1,5	M5	DRM12/...
16	74	6,5	22	5	15	16	22	7	M6x1	M16x1,5	M5	DRM16/...
20	85	6,5	28	7	19	20	24	5	M8x1,25	M22x1,5	G1/8	DRM20/...
25	90	6,5	34	8	20	22	28	8	M10x1,25	M22x1,5	G1/8	DRM25/...

DRM .. / ... - SEA a semplice effetto, Molla anteriore



Ø	A	Forza della molla [daN]						Tipo
		Corse 10mm		Corse 25mm		Corse 50mm		
		min.	max.	min.	max.	min.	max.	
12	69	2,1	2,4	1,6	2,4	0,35	2,4	DRM12/...-SEA
16	74	2,2	2,5	1,6	2,5	0,5	2,5	DRM16/...-SEA
20	85	2,3	2,6	1,7	2,6	1	2,6	DRM20/...-SEA
25	90	2,3	2,6	1,7	2,6	1	2,6	DRM25/...-SEA

Immagini non vincolanti

Con riserva di modifiche costruttive, dimensionali e dei materiali.

Pneumatica / Elementi di lavoro / Cilindro ISO 6432 con accessori / Cilindro mini magnetico Serie DRM

Versione 6

140333 / Generato 2026/24 IT

PRODOTTO IN EUROPA

+43 512 52076

austria@stasto.eu

© STASTO Automation KG

www.stasto.com

Apri serie online

Pagina 2 / 2

