

## Mini magnetisk sylinder med tryktilkobling bak aksialt

### Serie DRM



Konstruksjonstype	Mini magnetisk sylinder i henhold til ISO 6432
Hoder	anodisert aluminium
Stempelstang	Rustfritt stål X5CrNi1810 rullet
Sylinderrør	anodisert aluminium
Tetninger	NBR
Anslag	mekanisk
Omgivelsestemperatur	-10°C...+80°C
Mediatemperatur	0°C...+40°C
Smøring	ikke nødvendig
Medium	filtrert trykkluft
maksimalt driftstrykk	10bar
Leveringsomfang	inkl. Hals- og stempelstangemutter
Merknad	teknisk dokumentasjon for tilbehør, se eget datablad CAD-filer er tilgjengelige i STASTO Store på <a href="http://www.stasto.eu">www.stasto.eu</a>

#### Typekode

DRM	__ /	___ -	__ - __
12	Ø12	Slaglengde [mm]	dobbeltvirkende
16	Ø16		SEA enkeltvirkende, fjær foran
20	Ø20		VSViton Stempelstangtetting
25	Ø25		VVViton komplett

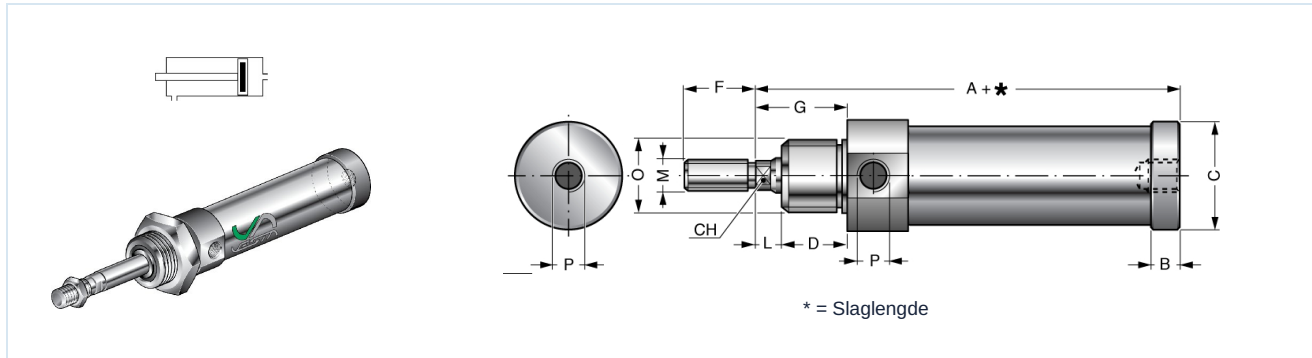


## Standard slaglengder

Ø	10	25	50	80	100	125	160	200	250	300	350	400	450	500
12	•	•	•	•	•	•	•							
16	•	•	•	•	•	•	•	•	•	•				
20	•	•	•	•	•	•	•	•	•	•	•	•	•	•
25	•	•	•	•	•	•	•	•	•	•	•	•	•	•

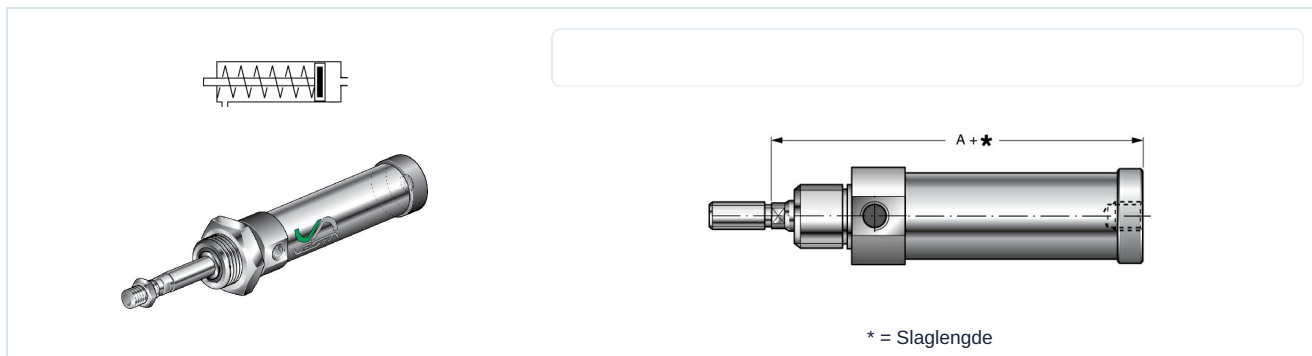
Spesialslaglengde på forespørsel

## DRM .. / ... dobbeltvirkende



Ø	A	B	ØC	CH	D	F	G	L	ØM	ØO	ØP	Type
12	69	6,5	18	5	15	16	22	7	M6x1	M16x1,5	M5	DRM12/...
16	74	6,5	22	5	15	16	22	7	M6x1	M16x1,5	M5	DRM16/...
20	85	6,5	28	7	19	20	24	5	M8x1,25	M22x1,5	G1/8	DRM20/...
25	90	6,5	34	8	20	22	28	8	M10x1,25	M22x1,5	G1/8	DRM25/...

## DRM .. / ... - SEA enkeltvirkende, Fjær foran



Ø	A	Fjærkraft [daN]						Type
		Slaglengde 10mm		Slaglengde 25mm		Slaglengde 50mm		
		min.	max.	min.	max.	min.	max.	
12	69	2,1	2,4	1,6	2,4	0,35	2,4	DRM12/...-SEA
16	74	2,2	2,5	1,6	2,5	0,5	2,5	DRM16/...-SEA
20	85	2,3	2,6	1,7	2,6	1	2,6	DRM20/...-SEA
25	90	2,3	2,6	1,7	2,6	1	2,6	DRM25/...-SEA

Illustrasjoner er ikke bindende

Med forbehold om konstruksjons-, mål- og materialendringer

Pneumatikk / Arbeidselementer / ISO 6432-sylinder med tilbehør / Mini-magnet-sylinder Serie DRM

Versjon 6

140333 / Generert 2026/24 NB

PRODUSERT I EUROPA

+43 512 52076

austria@stasto.eu

© STASTO Automation KG

www.stasto.com

Åpne serie på nett

Side 2 / 2

