

Mini-magneetcilinder met drukaansluiting achterzijdig axiaal Serie DRM



Constructie	Mini-magneetcilinder volgens ISO 6432
Koppen	geanodiseerd aluminium
Zuigerstang	Roestvrij staal X5CrNi1810 gerold
Cilinderbuis	geanodiseerd aluminium
Afdichtingen	NBR
Aanslag	mechanisch
Omgevingstemperatuur	-10°C...+80°C
Mediumtemperatuur	0°C...+40°C
Smearing	niet noodzakelijk
Medium	gefilterde perslucht
maximale bedrijfsdruk	10bar
Leveringsomvang	incl. Hals- en zuigerstangmoer
Opmerking	technische documentatie voor toebehoren zie eigen datasheet CAD-bestanden zijn verkrijgbaar in de STASTO Store op www.stasto.eu

Typecode

DRM	___ /	---	-	___	-	---
	12 ø12	Slag [mm]				dubbelwerkend
	16 ø16					SEA enkelwerkend veer vooraan
	20 ø20					VSViton Zuigerstangafdichting
	25 ø25					VVViton compleet

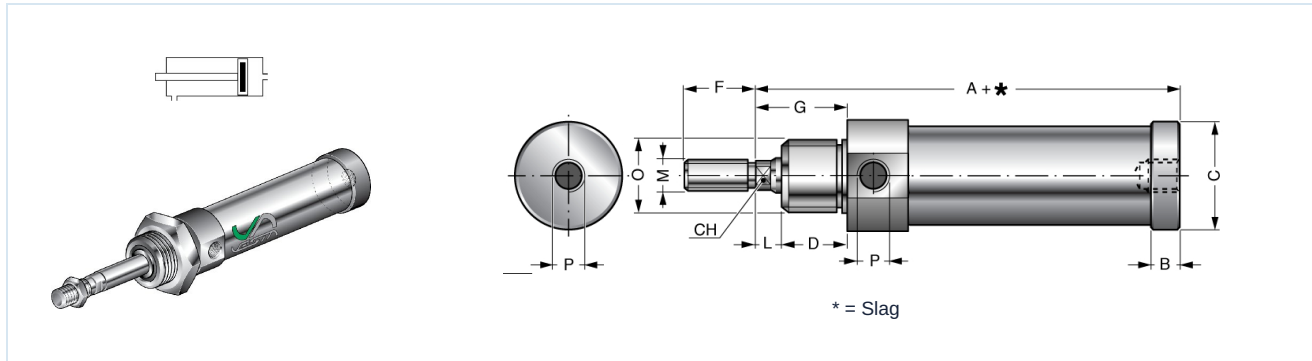


Standardslagen

Ø	10	25	50	80	100	125	160	200	250	300	350	400	450	500
12	•	•	•	•	•	•	•							
16	•	•	•	•	•	•	•	•	•	•				
20	•	•	•	•	•	•	•	•	•	•	•	•	•	•
25	•	•	•	•	•	•	•	•	•	•	•	•	•	•

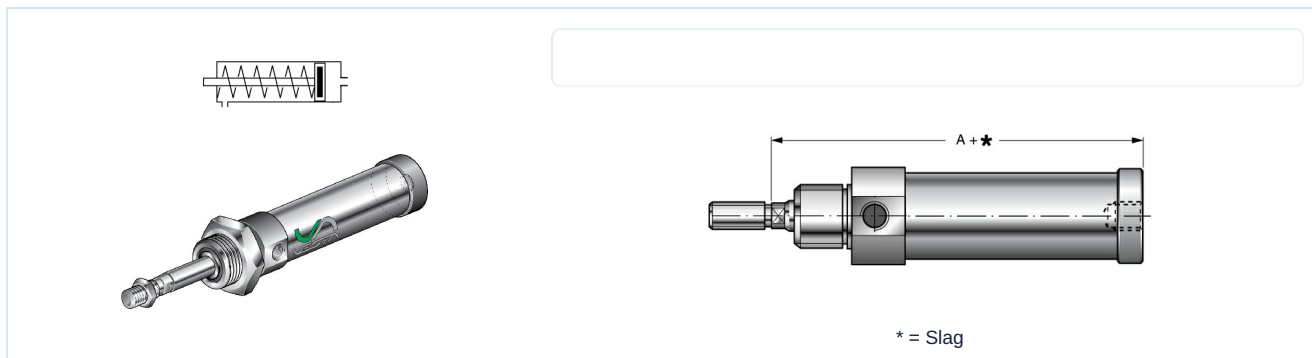
Speciale slag op aanvraag

DRM .. / ... dubbelwerkend



Ø	A	B	ØC	CH	D	F	G	L	ØM	ØO	ØP	Type
12	69	6,5	18	5	15	16	22	7	M6x1	M16x1,5	M5	DRM12/...
16	74	6,5	22	5	15	16	22	7	M6x1	M16x1,5	M5	DRM16/...
20	85	6,5	28	7	19	20	24	5	M8x1,25	M22x1,5	G1/8	DRM20/...
25	90	6,5	34	8	20	22	28	8	M10x1,25	M22x1,5	G1/8	DRM25/...

DRM .. / ... - SEA enkelwerkend, Veer vooraan



Ø	A	Veerkracht [daN]						Type
		Slag 10mm		Slag 25mm		Slag 50mm		
		min.	max.	min.	max.	min.	max.	
12	69	2,1	2,4	1,6	2,4	0,35	2,4	DRM12/...-SEA
16	74	2,2	2,5	1,6	2,5	0,5	2,5	DRM16/...-SEA
20	85	2,3	2,6	1,7	2,6	1	2,6	DRM20/...-SEA
25	90	2,3	2,6	1,7	2,6	1	2,6	DRM25/...-SEA

Afbeeldingen niet bindend
 Constructie-, maat- en materiaalwijzigingen voorbehouden

Pneumatiek / Arbeidselementen / ISO 6432-cilinder met toebehoren / Mini-magneetcilinder Serie DRM

Versie 6

140333 / Aangemaakt 2026/24 NL

GEMAAKT IN EUROPA

+43 512 52076

austria@stasto.eu

© STASTO Automation KG

www.stasto.com

Serie online openen

Pagina 2 / 2

