

Miniaturowy siłownik magnetyczny z przyłączem ciśnieniowym tylnym osiowym Seria DRM



Konstrukcja	Miniaturowy siłownik magnetyczny zgodnie z ISO 6432
Głowice	anodowane aluminium
Tłoczyisko	Stal nierdzewna X5CrNi1810 walcowany
Rura cylindra	anodowane aluminium
Uszczelnienia	NBR
Ogranicznik	mechaniczny
Temperatura otoczenia	-10°C...+80°C
Temperatura medium	0°C...+40°C
Smarowanie	niekonieczne
Medium	filtrowane sprężone powietrze
maksymalne ciśnienie robocze	10bar
Zakres dostawy	w tym Nakrętka szyjki i tłoczyśka
Uwaga	dokumentacja techniczna dla akcesoriów patrz osobna karta katalogowa Pliki CAD są dostępne w STASTO Store pod adresem www.stasto.eu

Klucz typowy

DRM	__ /	---	-	__ -	__
	12 ø12	Skok [mm]			dwustronnego działania
	16 ø16				SEA jednostronnego działania, sprężyna z przodu
	20 ø20				VSViton Uszczelnienie tłoczyśka
	25 ø25				VVViton kompletny

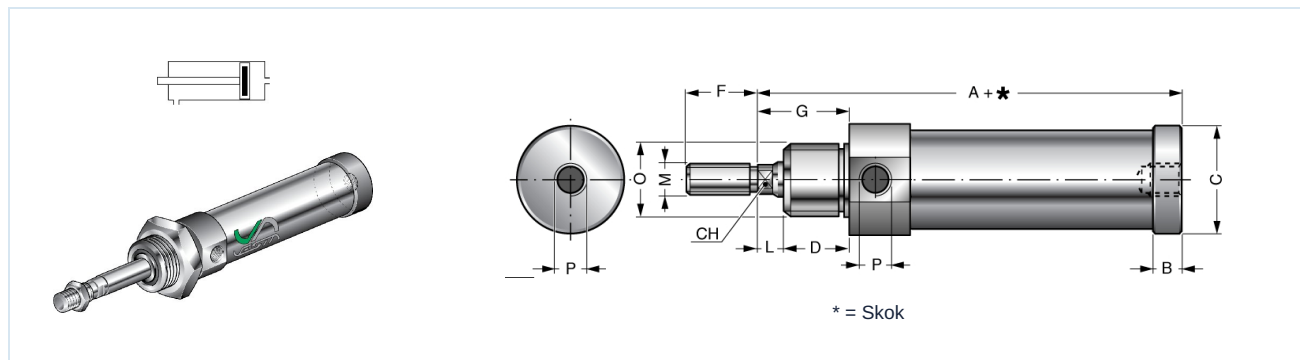


Skoki standardowe

Ø	10	25	50	80	100	125	160	200	250	300	350	400	450	500
12	•	•	•	•	•	•	•							
16	•	•	•	•	•	•	•	•	•	•				
20	•	•	•	•	•	•	•	•	•	•	•	•	•	•
25	•	•	•	•	•	•	•	•	•	•	•	•	•	•

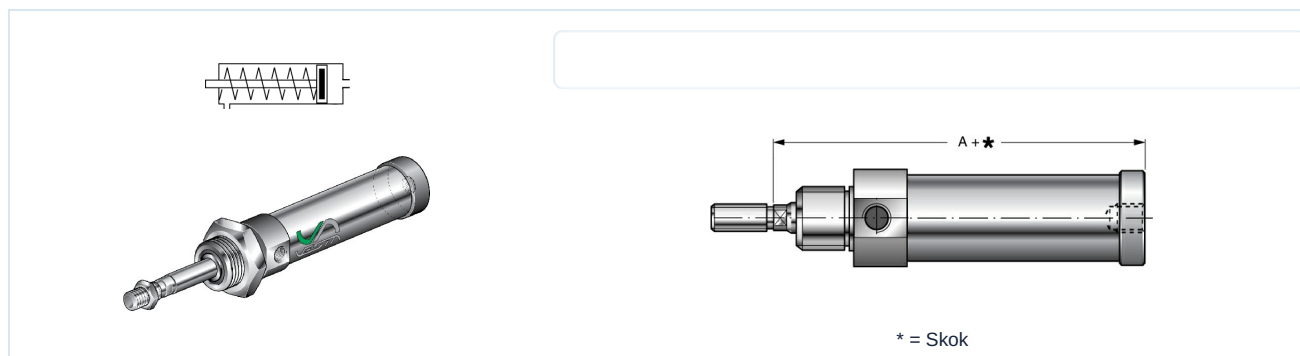
Skok specjalny na zapytanie

DRM .. / ... dwustronnego działania



Ø	A	B	ØC	CH	D	F	G	L	ØM	ØO	ØP	Typ
12	69	6,5	18	5	15	16	22	7	M6x1	M16x1,5	M5	DRM12/...
16	74	6,5	22	5	15	16	22	7	M6x1	M16x1,5	M5	DRM16/...
20	85	6,5	28	7	19	20	24	5	M8x1,25	M22x1,5	G1/8	DRM20/...
25	90	6,5	34	8	20	22	28	8	M10x1,25	M22x1,5	G1/8	DRM25/...

DRM .. / ... - SEA jednostronnego działania, Sprężyna z przodu



Ø	A	Siła sprężyny [daN]						Typ
		Skok 10mm		Skok 25mm		Skok 50mm		
		min.	max.	min.	max.	min.	max.	
12	69	2,1	2,4	1,6	2,4	0,35	2,4	DRM12/...-SEA
16	74	2,2	2,5	1,6	2,5	0,5	2,5	DRM16/...-SEA
20	85	2,3	2,6	1,7	2,6	1	2,6	DRM20/...-SEA
25	90	2,3	2,6	1,7	2,6	1	2,6	DRM25/...-SEA

Ilustracje niewiążące

Zastrzega się możliwość zmian konstrukcyjnych, wymiarowych i materiałowych

Pneumatyka / Elementy wykonawcze / siłowniki ISO 6432 z wyposażeniem dodatkowym / minisiłownik magnetyczny Seria DRM

Wersja 6

140333 / Utworzono 2026/24 PL

WYPRODUKOWANO W EUROPIE

+48 22 3970755 0

poland@stasto.eu

© STASTO Automation Sp. z o.o.

www.stasto.pl

Otwórz serię online

Strona 2 / 2

