

Mini cilindru magnetic cu racord de presiune axial pe partea din spate Serie DRM



Tip constructiv	Mini cilindru magnetic conform cu ISO 6432
Capete	aluminiu anodizat
Tijă piston	Oțel inoxidabil X5CrNi1810 rulat
Tub cilindru	aluminiu anodizat
Garnituri de etanșare	NBR
Opritor	mecanic
Temperatura ambiantă	-10°C...+80°C
Temperatura mediului	0°C...+40°C
Lubrifiere	nu este necesar
Mediu	aer comprimat filtrat
presiune maximă de lucru	10bar
Conținutul livrării	incl. Piuliță pentru gât și tijă de piston
Notă	documentație tehnică pentru accesorii, vezi fișa tehnică separată Fișierele CAD sunt disponibile în STASTO Store la www.stasto.eu

Cheie de tipizare

DRM	__ /	---	-	__ -	__
	12	ø12	Cursă [mm]		dublu efect (cu acționare dublă)
	16	ø16			SEA simplu efect, arc în față
	20	ø20			VSViton Garnitură de etanșare a tijei pistonului
	25	ø25			VVViton complet

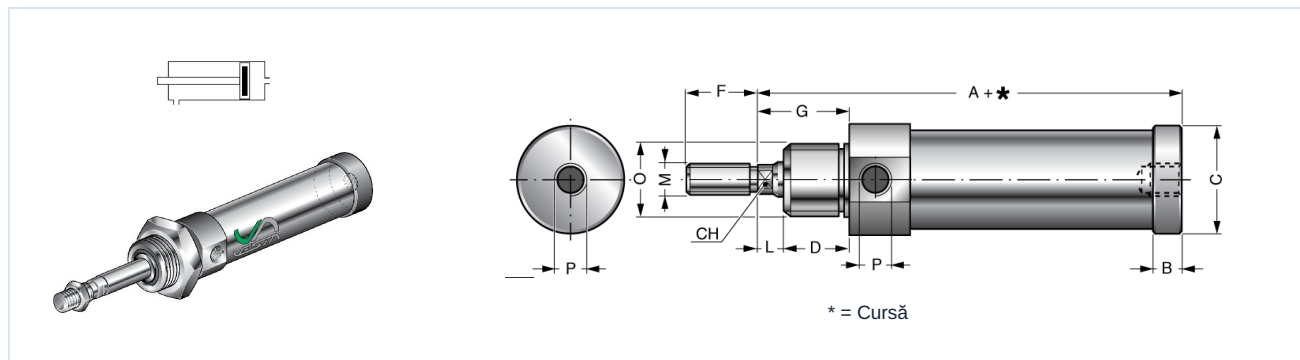


Curse standard

Ø	10	25	50	80	100	125	160	200	250	300	350	400	450	500
12	•	•	•	•	•	•	•							
16	•	•	•	•	•	•	•	•	•	•				
20	•	•	•	•	•	•	•	•	•	•	•	•	•	•
25	•	•	•	•	•	•	•	•	•	•	•	•	•	•

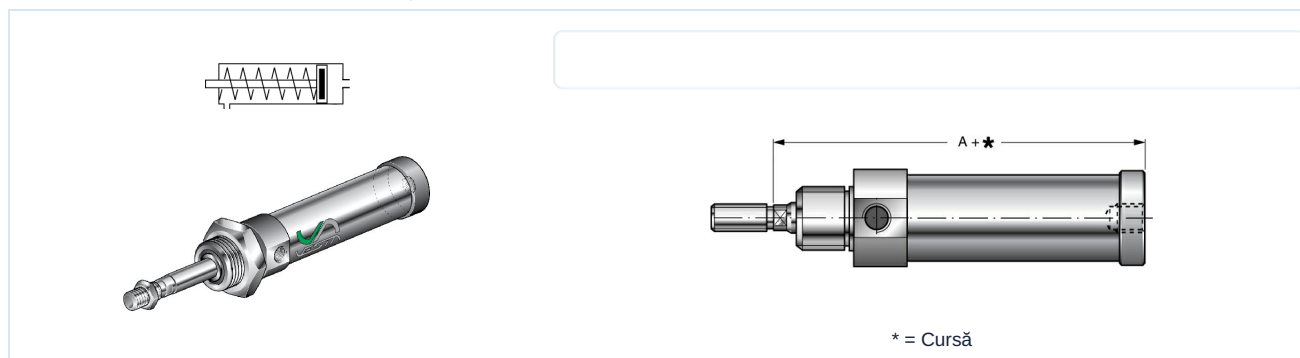
Cursă specială la cerere

DRM .. / ... dublu efect (cu acționare dublă)



Ø	A	B	ØC	CH	D	F	G	L	ØM	ØO	ØP	Tip
12	69	6,5	18	5	15	16	22	7	M6x1	M16x1,5	M5	DRM12/...
16	74	6,5	22	5	15	16	22	7	M6x1	M16x1,5	M5	DRM16/...
20	85	6,5	28	7	19	20	24	5	M8x1,25	M22x1,5	G1/8	DRM20/...
25	90	6,5	34	8	20	22	28	8	M10x1,25	M22x1,5	G1/8	DRM25/...

DRM .. / ... - SEA simplu efect, Arc față



Ø	A	Forța arcului [daN]						Tip
		Cursă 10mm		Cursă 25mm		Cursă 50mm		
		min.	max.	min.	max.	min.	max.	
12	69	2,1	2,4	1,6	2,4	0,35	2,4	DRM12/...-SEA
16	74	2,2	2,5	1,6	2,5	0,5	2,5	DRM16/...-SEA
20	85	2,3	2,6	1,7	2,6	1	2,6	DRM20/...-SEA
25	90	2,3	2,6	1,7	2,6	1	2,6	DRM25/...-SEA

Imaginile sunt orientative

Ne rezervăm dreptul de a efectua modificări de construcție, dimensionale și de material.

