

## Mini magnetni cilinder z zadnjim aksialnim tlačnim priključkom Serija DRM



Konstrukcija	Mini magnetni cilinder v skladu z ISO 6432
Glave	eloksiran aluminij
Batnica	Nerjavno jeklo X5CrNi1810 valjan
Cilindrična cev	eloksiran aluminij
Tesnila	NBR
Omejilo	mehansko
Temperatura okolice	-10°C...+80°C
Temperatura medija	0°C...+40°C
Mazanje	ni potrebno
Medij	filtriran stisnjen zrak
maksimalni obratovalni tlak	10bar
Obseg dobave	vključno z Matica za vrat in batnico
Opomba	tehnična dokumentacija za dodatno opremo glejte ločen podatkovni list CAD-datoteke so na voljo v trgovini STASTO na <a href="http://www.stasto.eu">www.stasto.eu</a>

### Tipski ključ

DRM	__ /	___ -	__ -	__
	12 ø12	Hod [mm]	dvojno delujoč	
	16 ø16		SEA enojno delujoč, vzmet spredaj	
	20 ø20		VSViton Tesnilo batnice	
	25 ø25		VVViton kompletno	

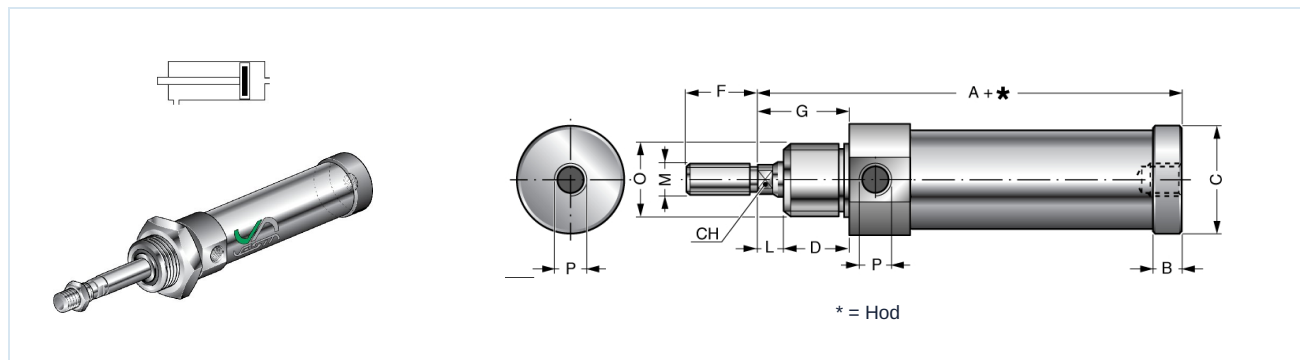


## Standardni hodi

Ø	10	25	50	80	100	125	160	200	250	300	350	400	450	500
12	•	•	•	•	•	•	•							
16	•	•	•	•	•	•	•	•	•	•				
20	•	•	•	•	•	•	•	•	•	•	•	•	•	•
25	•	•	•	•	•	•	•	•	•	•	•	•	•	•

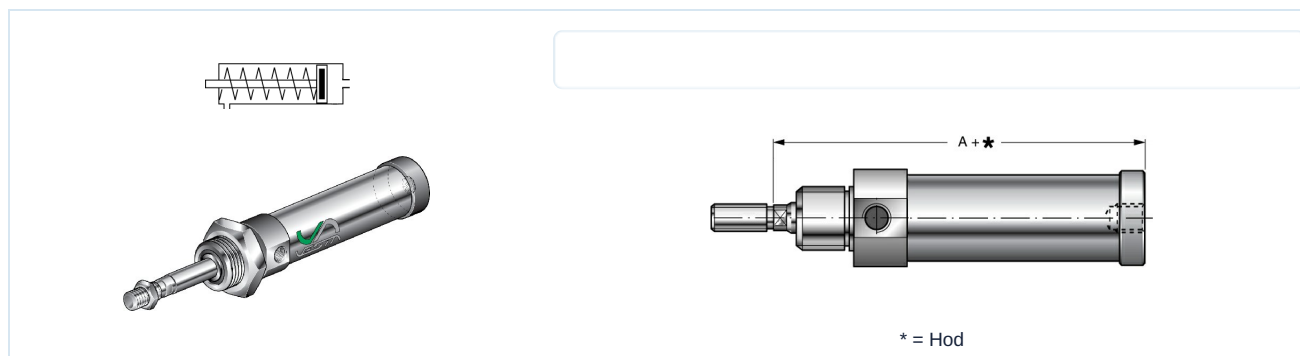
Poseben hod na zahtevo

## DRM .. / ... dvojno delujoč



Ø	A	B	ØC	CH	D	F	G	L	ØM	ØO	ØP	Tip
12	69	6,5	18	5	15	16	22	7	M6x1	M16x1,5	M5	DRM12/...
16	74	6,5	22	5	15	16	22	7	M6x1	M16x1,5	M5	DRM16/...
20	85	6,5	28	7	19	20	24	5	M8x1,25	M22x1,5	G1/8	DRM20/...
25	90	6,5	34	8	20	22	28	8	M10x1,25	M22x1,5	G1/8	DRM25/...

## DRM .. / ... - SEA enojno delujoč, Vzmet spredaj



Ø	A	Sila vzmeti [daN]						Tip
		Hod 10mm		Hod 25mm		Hod 50mm		
		min.	max.	min.	max.	min.	max.	
12	69	2,1	2,4	1,6	2,4	0,35	2,4	DRM12/...-SEA
16	74	2,2	2,5	1,6	2,5	0,5	2,5	DRM16/...-SEA
20	85	2,3	2,6	1,7	2,6	1	2,6	DRM20/...-SEA
25	90	2,3	2,6	1,7	2,6	1	2,6	DRM25/...-SEA

Slike niso zavezujoče

Pridržujemo si pravico do sprememb konstrukcije, mer in materialov

Pnevmatika / Delovni elementi / Cilindri ISO 6432 z dodatki / Mini magnetni cilindri serija DRM

Različica 6

140333 / Ustvarjeno 2026/24 SL

IZDELANO V EVROPI

+386 51 253 255

slovenia@stasto.eu

© STASTO AVTOMATIKA d.o.o.

www.stasto.si

Odpri serijo na spleto

Stran 2 / 2

