

## Mini magnetni cilindar sa priključkom za pritisak pozadi aksijalno

### Seriya DRM



Konstrukcija	Mini magnetni cilindar prema ISO 6432
Glave	anodizirani aluminijum
Klipnjača	Nerđajući čelik X5CrNi1810 valjano
Cilindarska cev	anodizirani aluminijum
Zaptivke	NBR
Graničnik	mehanički
Temperatura okoline	-10°C...+80°C
Temperatura medijuma	0°C...+40°C
Podmazivanje	nije potrebno
Medij	filtrirani komprimovani vazduh
maksimalni radni pritisak	10bar
Sadržaj isporuke	uklj. Navrtka vrata i klipnjače
Napomena	tehnička dokumentacija za pribor vidi poseban tehnički list CAD datoteke su dostupne u STASTO Store na <a href="http://www.stasto.eu">www.stasto.eu</a>

#### Ključ tipa

DRM	__ /	___ -	__ -	__
	12 ø12	Hod [mm]		dvosmerno delujući
	16 ø16			SEA jednostrukog dejstva, opruga napred
	20 ø20			VSViton Zaptivka klipnjače
	25 ø25			VVViton kompletno

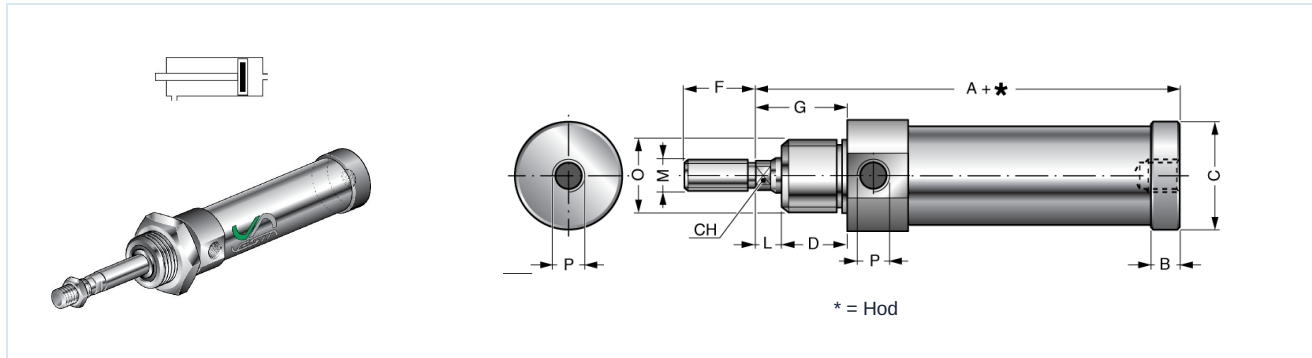


## Standardni hodovi

Ø	10	25	50	80	100	125	160	200	250	300	350	400	450	500
12	•	•	•	•	•	•	•							
16	•	•	•	•	•	•	•	•	•	•				
20	•	•	•	•	•	•	•	•	•	•	•	•	•	•
25	•	•	•	•	•	•	•	•	•	•	•	•	•	•

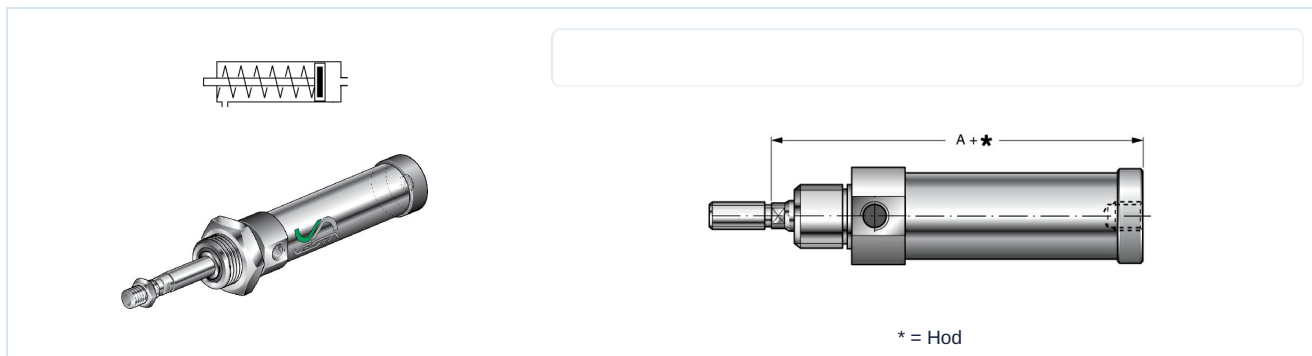
Specijalni hod na upit

## DRM .. / ... dvosmerno delujući



Ø	A	B	ØC	CH	D	F	G	L	ØM	ØO	ØP	Tip
12	69	6,5	18	5	15	16	22	7	M6x1	M16x1,5	M5	DRM12/...
16	74	6,5	22	5	15	16	22	7	M6x1	M16x1,5	M5	DRM16/...
20	85	6,5	28	7	19	20	24	5	M8x1,25	M22x1,5	G1/8	DRM20/...
25	90	6,5	34	8	20	22	28	8	M10x1,25	M22x1,5	G1/8	DRM25/...

## DRM .. / ... - SEA jednostrukog dejstva, Prednja opruga



Ø	A	Sila opruge [daN]						Tip
		Hod 10mm		Hod 25mm		Hod 50mm		
		min.	max.	min.	max.	min.	max.	
12	69	2,1	2,4	1,6	2,4	0,35	2,4	DRM12/...-SEA
16	74	2,2	2,5	1,6	2,5	0,5	2,5	DRM16/...-SEA
20	85	2,3	2,6	1,7	2,6	1	2,6	DRM20/...-SEA
25	90	2,3	2,6	1,7	2,6	1	2,6	DRM25/...-SEA

Ilustracije nisu obavezujuće

Zadržavamo pravo na konstruktivne, dimenzione i promene materijala.

Pneumatika / Pneumatski cilindri / Cilindri ISO 6432 sa priborom / mini magnetni cilindar serije DRM

Verzija 6

140333 / Generisano 2026/24 SR

PROIZVEDENO U EVROPI

+381 11 2399521

balkan@stasto.eu

© STASTO Automatizacija d.o.o.

www.stasto.rs

Otvori seriju online

Strana 2 / 2

