

## Mini-magnetcylander med tryckanslutning baktill axiell Serie DRM



Konstruktionstyp	Mini-magnetcylander enligt ISO 6432
Huvuden	anodiserat aluminium
Kolvstång	Rostfritt stål X5CrNi1810 rullad
Cylinderrör	anodiserat aluminium
Tätningar	NBR
Anslag	mekanisk
Omgivningstemperatur	-10°C...+80°C
Medietemperatur	0°C...+40°C
Smörjning	inte nödvändigt
Medium	filtrerad tryckluft
maximalt drifttryck	10bar
Leveransomfattning	inkl. Hals- och kolvstångsmutter
Obs!	teknisk dokumentation för tillbehör se separat datablad CAD-filer finns tillgängliga i STASTO Store på <a href="http://www.stasto.eu">www.stasto.eu</a>

### Typkod

DRM	__ /	___ -	__ - __
	12 ø12	Slaglängd [mm]	dubbelverkande
	16 ø16		SEA enkelverkande fjäder framåt
	20 ø20		VSViton Kolv tätning för kolvstång
	25 ø25		VVViton komplett

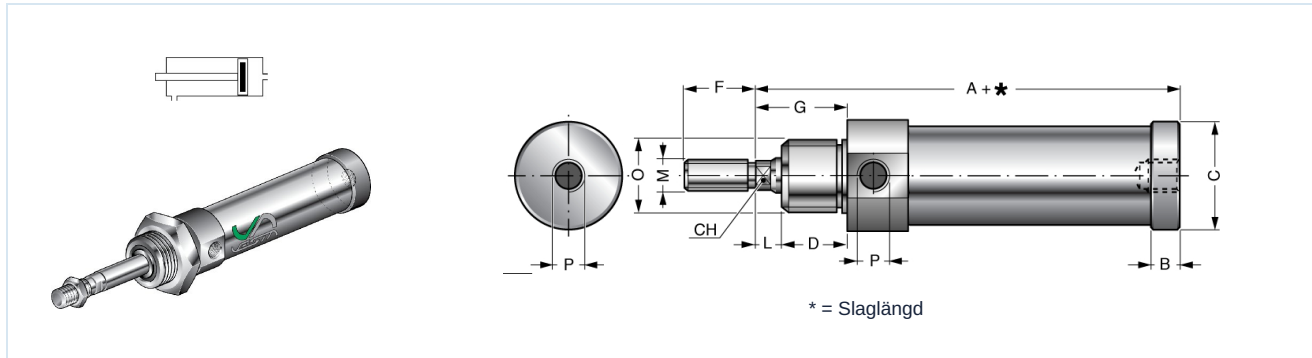


## Standardslaglängder

Ø	10	25	50	80	100	125	160	200	250	300	350	400	450	500
12	•	•	•	•	•	•	•							
16	•	•	•	•	•	•	•	•	•	•				
20	•	•	•	•	•	•	•	•	•	•	•	•	•	•
25	•	•	•	•	•	•	•	•	•	•	•	•	•	•

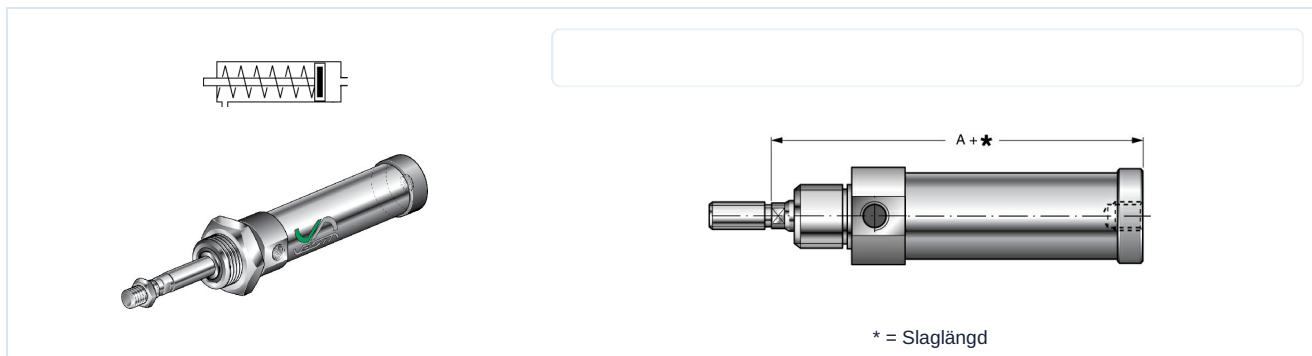
Specialslag på begäran

## DRM .. / ... dubbelverkande



Ø	A	B	ØC	CH	D	F	G	L	ØM	ØO	ØP	Typ
12	69	6,5	18	5	15	16	22	7	M6x1	M16x1,5	M5	DRM12/...
16	74	6,5	22	5	15	16	22	7	M6x1	M16x1,5	M5	DRM16/...
20	85	6,5	28	7	19	20	24	5	M8x1,25	M22x1,5	G1/8	DRM20/...
25	90	6,5	34	8	20	22	28	8	M10x1,25	M22x1,5	G1/8	DRM25/...

## DRM .. / ... - SEA enkelverkande, Fjäder framåt



Ø	A	Fjäderkraft [daN]						Typ
		Slaglängd 10mm		Slaglängd 25mm		Slaglängd 50mm		
		min.	max.	min.	max.	min.	max.	
12	69	2,1	2,4	1,6	2,4	0,35	2,4	DRM12/...-SEA
16	74	2,2	2,5	1,6	2,5	0,5	2,5	DRM16/...-SEA
20	85	2,3	2,6	1,7	2,6	1	2,6	DRM20/...-SEA
25	90	2,3	2,6	1,7	2,6	1	2,6	DRM25/...-SEA

Bilderna är inte bindande

Rätt till konstruktions-, mått- och materialändringar förbehålles

Pneumatik / Arbeselement / Cylinder ISO 6432 med tillbehör / Mini-magnetcyllinder Serie DRM

Version 6

140333 / Genererad 2026/24 SV

TILLVERKAD I EUROPA

+43 512 52076

austria@stasto.eu

© STASTO Automation KG

www.stasto.com

Öppna serie online

Sida 2 / 2

