

Mini magnetický válec s nastavitelným tlumením koncové polohy Série ACM



Konstrukční provedení	Mini magnetický válec dle ISO 6432
Hlavy	eloxovaný hliník
Pístní tyč	Nerezová ocel 1.4301 válcovaný
Válcová trubka	eloxovaný hliník
Těsnění	NBR
Koncové tlumení	pneumatický, nastavitelný
Teplota okolí	-10...+80°C
Teplota média	0...+40°C
Mazání	není nutné
Médium	filtrovaný stlačený vzduch
maximální provozní tlak	10bar
Speciální provedení	Verze ATEX k dispozici: II 3GD c T5 T 165° -5 < Ta < 50°C Typ XACM ../..., XACM ../...P
Rozsah dodávky	vč. Krční a pístnicová matice
Poznámka	technické podklady pro příslušenství viz samostatný datový list CAD soubory jsou k dispozici ve STASTO Store na www.stasto.eu Magnetický spínač viz samostatný datový list

Typový klíč

ACM	___ /	___ -	___ -	___
	16 ø16	Zdvih [mm]		dvojitý
	20 ø20		P	průchozí pístnice
	25 ø25			VS Viton Těsnění pístní tyče
				VV Viton kompletní

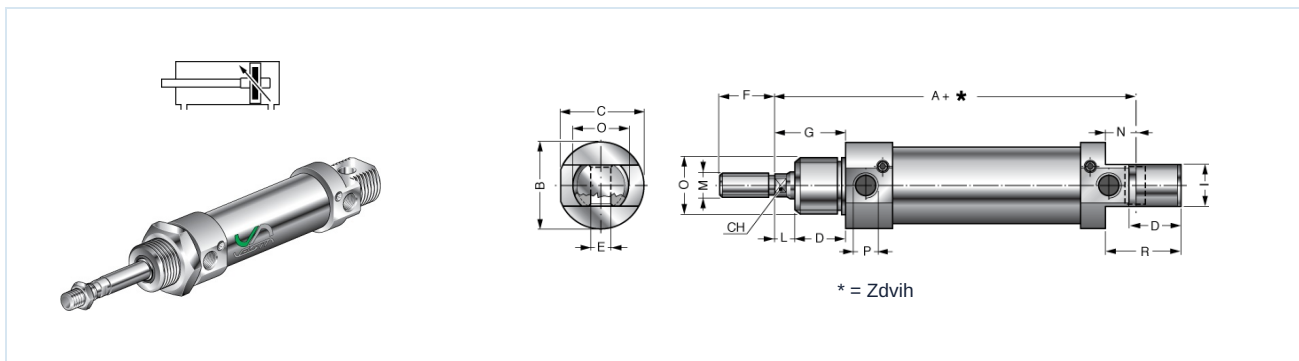
Standardní zdvihy, Délka tlumení

Ø	10	25	50	80	100	125	160	200	250	300	350	400	450	500	Délka tlumení
16	•	•	•	•	•	•	•	•	•	•					24
20	•	•	•	•	•	•	•	•	•	•	•	•	•	•	27
25	•	•	•	•	•	•	•	•	•	•	•	•	•	•	30

Zdvih na zakázku na vyžádání

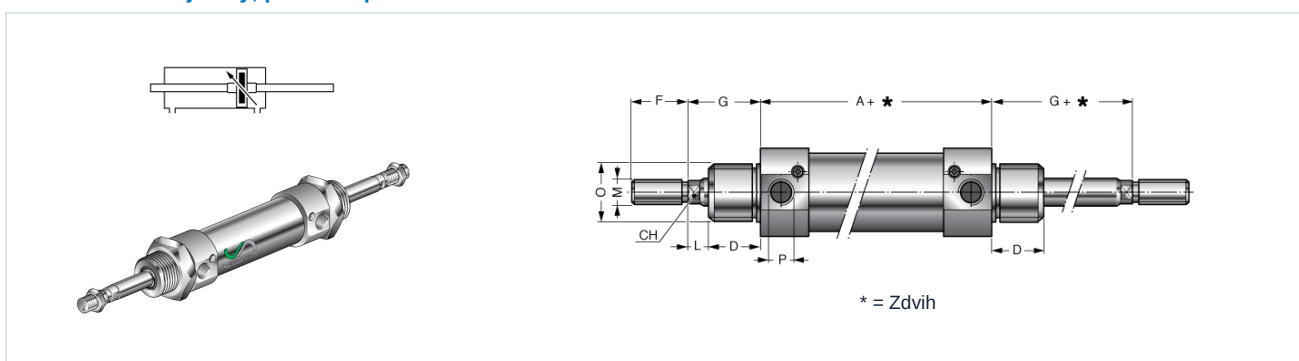


ACM .. - ... dvojčinný



Ø	A	ØB	C	CH	D	ØE H9	F	G	I	L	ØM	N	ØO	ØP	R	Typ
16	82	22	21,2	5	15	6	16	22	12	7	M6x1	9	M16x1,5	M5	22	ACM16/...
20	95	28	26,2	7	19	8	20	24	16	5	M8x1,25	12	M22x1,5	G1/8	30	ACM20/...
25	104	34	32,5	8	20	8	22	28	16	8	M10x1,25	12	M22x1,5	G1/8	30	ACM25/...

ACM .. - ... P dvojčinný, průchozí pístitnice



Ø	A	ØB	C	CH	D	F	G	L	ØM	ØO	ØP	Typ
16	56	22	21,2	5	15	16	22	7	M6x1	M16x1,5	M5	ACM16/...P
20	68	28	26,2	7	19	20	24	5	M8x1,25	M22x1,5	G1/8	ACM20/...P
25	69	34	32,5	8	20	22	28	8	M10x1,25	M22x1,5	G1/8	ACM25/...P

Vyobrazení nezávazné

Vyhrazujeme si právo na konstrukční, rozměrové a materiálové změny.

Pneumatika / Pracovní prvky / Miniválce s příslušenstvím / magnetický miniválec série ACM

Verze 5

138203 / Vygenerováno 2026/24 CS

VYROBENO V EVROPĚ

+420 317 701700 00

lan@stasto.cz

© STASTO Automation s.r.o.

www.stasto.cz

Otevřít sérii online

Strana 2 / 2

