

## Mini-magnetcyliner med justerbar endedæmpning Serie ACM



Konstruktionstype	Mini-magnetcyliner i henhold til ISO 6432
Hoveder	anodiseret aluminium
Stempelstang	Rustfrit stål 1.4301 rullet
Cylinderrør	anodiseret aluminium
Tætninger	NBR
Endedæmpning	pneumatisk, justerbar
Omgivelsestemperatur	-10...+80°C
Medietemperatur	0...+40°C
Smøring	ikke nødvendig
Medium	filtreret trykluft
maksimalt driftstryk	10bar
Specialudførelse	ATEX-version tilgængelig: II 3GD c T5 T 165° -5 < Ta < 50°C Type XACM ../..., XACM ../...P
Leveringsomfang	inkl. Hals- og stempelstangemøtrik
Bemærk	teknisk dokumentation for tilbehør se eget datablad CAD-filer er tilgængelige i STASTO Store på <a href="http://www.stasto.eu">www.stasto.eu</a> Magnetkontakt se separat datablad

### Typekode

ACM	__ /	___ -	__ -	__
16	ø16	Slaglængde [mm]		dobbeltvirkende
20	ø20		P	gennemgående stempelstang
25	ø25			VS Viton Stempelstangtætning
				VV Viton komplet

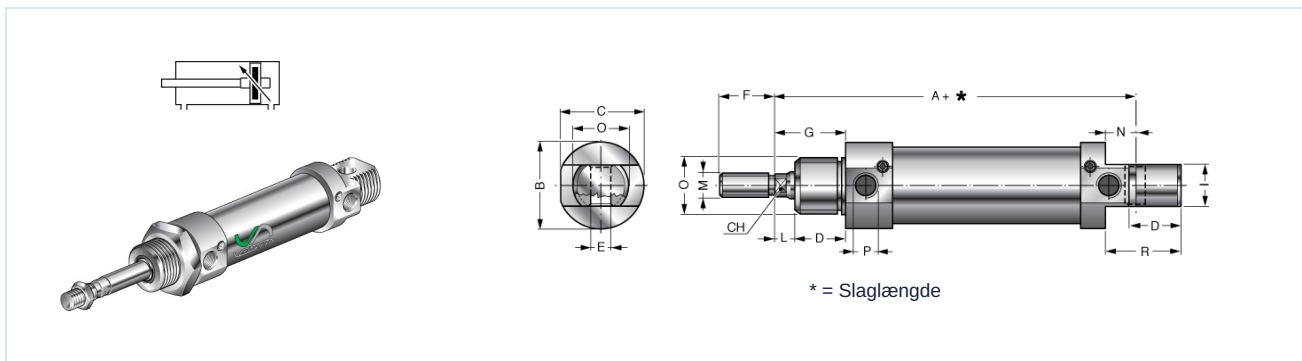
### Standard slaglængder, Dæmpningslængde

Ø	10	25	50	80	100	125	160	200	250	300	350	400	450	500	Dæmpningslængde
16	•	•	•	•	•	•	•	•	•	•					24
20	•	•	•	•	•	•	•	•	•	•	•	•	•	•	27
25	•	•	•	•	•	•	•	•	•	•	•	•	•	•	30

Specialslaglængde på forespørgsel

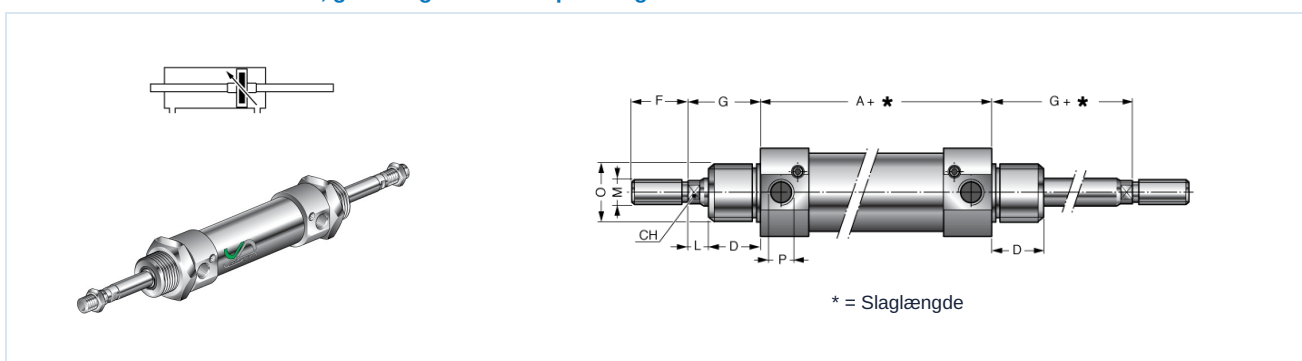


## ACM .. - ... dobbeltvirkende



Ø	A	ØB	C	CH	D	ØE H9	F	G	I	L	ØM	N	ØO	ØP	R	Type
16	82	22	21,2	5	15	6	16	22	12	7	M6x1	9	M16x1,5	M5	22	ACM16/...
20	95	28	26,2	7	19	8	20	24	16	5	M8x1,25	12	M22x1,5	G1/8	30	ACM20/...
25	104	34	32,5	8	20	8	22	28	16	8	M10x1,25	12	M22x1,5	G1/8	30	ACM25/...

## ACM .. - ... P dobbeltvirkende, gennemgående stempelstang



Ø	A	ØB	C	CH	D	F	G	L	ØM	ØO	ØP	Type
16	56	22	21,2	5	15	16	22	7	M6x1	M16x1,5	M5	ACM16/...P
20	68	28	26,2	7	19	20	24	5	M8x1,25	M22x1,5	G1/8	ACM20/...P
25	69	34	32,5	8	20	22	28	8	M10x1,25	M22x1,5	G1/8	ACM25/...P

Illustrationer er ikke bindende  
Ret til konstruktions-, mål- og materialændringer forbeholdes

Pneumatik / Arbejdselementer / ISO 6432-cylinder med tilbehør / Mini-magnetcyliner Serie ACM

Version 5

138203 / Oprettet 2026/24 DA

FREMSTILLET I EUROPA

+43 512 52076  
austria@stasto.eu  
© STASTO Automation KG

www.stasto.com

Åbn serie online  
Side 2 / 2

