

Minimagnetzylinder mit einstellbarer Endlagendämpfung Serie ACM



Bauart	Minimagnetzylinder gemäß ISO 6432
Köpfe	anodisiertes Aluminium
Kolbenstange	Edelstahl 1.4301 rolliert
Zylinderrohr	anodisiertes Aluminium
Dichtungen	NBR
Endlagendämpfung	pneumatisch, einstellbar
Umgebungstemperatur	-10...+80°C
Mediumtemperatur	0...+40°C
Schmierung	nicht notwendig
Medium	gefilterte Druckluft
maximaler Betriebsdruck	10bar
Sonderausführung	ATEX-Version verfügbar: II 3GD c T5 T 165° -5 < Ta < 50°C Type XACM/..., XACM/...P
Lieferumfang	inkl. Hals- und Kolbenstangenmutter
Hinweis	technische Unterlagen für Zubehör siehe eigenes Datenblatt CAD-Dateien sind im STASTO Store unter www.stasto.eu erhältlich Magnetschalter siehe eigenes Datenblatt

Typenschlüssel

ACM	___ /	___ -	___ -	___
16	ø16	Hub [mm]		doppeltwirkend
20	ø20		P	durchgehende Kolbenstange
25	ø25			VS Viton Kolbenstangendichtung
				VV Viton komplett

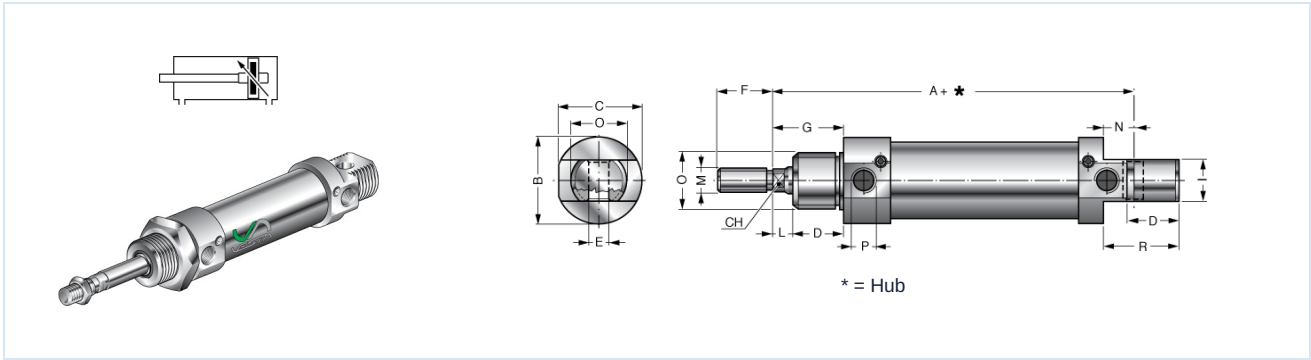
Standardhübe, Dämpfungslänge

Ø	10	25	50	80	100	125	160	200	250	300	350	400	450	500	Dämpfungslänge
16	•	•	•	•	•	•	•	•	•	•					24
20	•	•	•	•	•	•	•	•	•	•	•	•	•	•	27
25	•	•	•	•	•	•	•	•	•	•	•	•	•	•	30

Sonderhub auf Anfrage

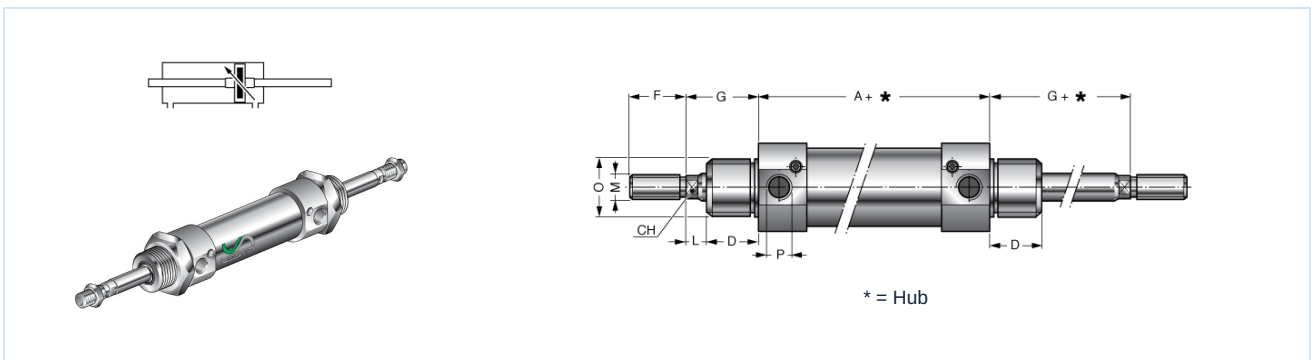


ACM .. - ... doppelwirkend



Ø	A	ØB	C	CH	D	ØE H9	F	G	I	L	ØM	N	ØO	ØP	R	Type
16	82	22	21,2	5	15	6	16	22	12	7	M6x1	9	M16x1,5	M5	22	ACM16/...
20	95	28	26,2	7	19	8	20	24	16	5	M8x1,25	12	M22x1,5	G1/8	30	ACM20/...
25	104	34	32,5	8	20	8	22	28	16	8	M10x1,25	12	M22x1,5	G1/8	30	ACM25/...

ACM .. - ... P doppelwirkend, durchgehende Kolbenstange



Ø	A	ØB	C	CH	D	F	G	L	ØM	ØO	ØP	Type
16	56	22	21,2	5	15	16	22	7	M6x1	M16x1,5	M5	ACM16/...P
20	68	28	26,2	7	19	20	24	5	M8x1,25	M22x1,5	G1/8	ACM20/...P
25	69	34	32,5	8	20	22	28	8	M10x1,25	M22x1,5	G1/8	ACM25/...P

Abbildungen unverbindlich
Konstruktions-, Maß- und Werkstoffänderungen vorbehalten

Pneumatik / Arbeitselemente / Zylinder ISO 6432 mit Zubehör / Minimagnezylinder Serie ACM

Version 5

138203 / Erzeugt 2026/24 DE

MADE IN EUROPE

+43 512 52076

austria@stasto.eu

© STASTO Automation KG

www.stasto.eu

Serie online öffnen

Seite 2 / 2

