

## Μίνι μαγνητικός κύλινδρος με ρυθμιζόμενη απόσβεση τελικής θέσης Σειρά ACM



Τύπος κατασκευής	Μίνι μαγνητικός κύλινδρος σύμφωνα με ISO 6432
Κεφαλές	ανοδιωμένο αλουμίνιο
Έμβολο ράβδος	Ανοξειδωτος χάλυβας 1.4301 ρολαριστό
Σωλήνας κυλίνδρου	ανοδιωμένο αλουμίνιο
Στεγανοποιήσεις	NBR
Απόσβεση τελικής θέσης	πνευματικός, ρυθμιζόμενο
Θερμοκρασία περιβάλλοντος	-10...+80°C
Θερμοκρασία μέσου	0...+40°C
Λίπανση	δεν είναι απαραίτητο
Μέσο	φιλτραρισμένος πεπιεσμένος αέρας
μέγιστη πίεση λειτουργίας	10bar
Ειδική εκτέλεση	Διαθέσιμη έκδοση ATEX: II 3GD c T5 T 165° -5 < Ta < 50°C Τύπος XACM ../..., XACM ../...P
Περιεχόμενα παράδοσης	περιλ. Παξιμάδι λαιμού και ράβδου εμβόλου
Σημείωση	τεχνικά έγγραφα για εξαρτήματα βλ. ξεχωριστό φύλλο δεδομένων Τα αρχεία CAD είναι διαθέσιμα στο STASTO Store στη διεύθυνση <a href="http://www.stasto.eu">www.stasto.eu</a> Μαγνητικός διακόπτης βλ. ξεχωριστό φύλλο δεδομένων

### Κωδικός τύπου

ACM	__ /	___ -	__ -	___
16	Ø16	Διαδρομή [mm]	διπλής ενέργειας	
20	Ø20		P διερχόμενη ράβδος εμβόλου	
25	Ø25		VS Viton Στεγανοποίηση ράβδου εμβόλου	
			VV Viton πλήρες	

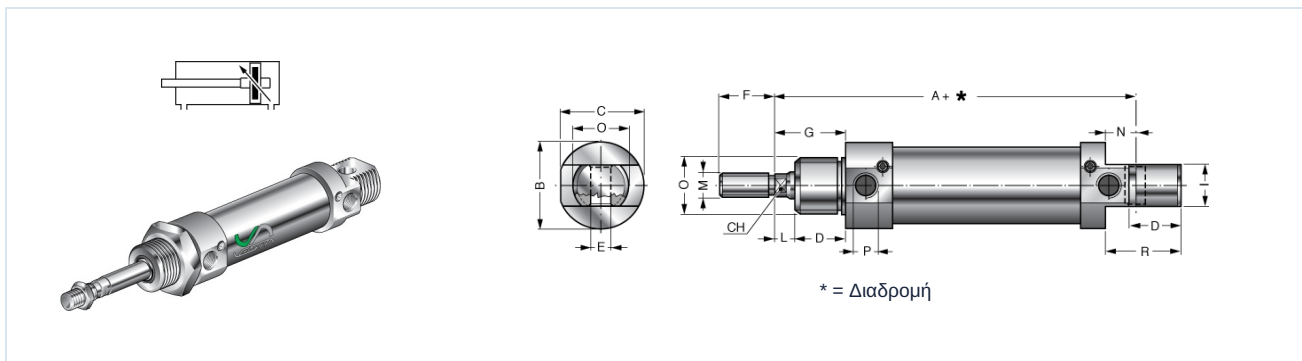
### Τυπικές διαδρομές διαδρομής, Μήκος απόσβεσης

Ø	10	25	50	80	100	125	160	200	250	300	350	400	450	500	Μήκος απόσβεσης
16	•	•	•	•	•	•	•	•	•	•					24
20	•	•	•	•	•	•	•	•	•	•	•	•	•	•	27
25	•	•	•	•	•	•	•	•	•	•	•	•	•	•	30

Ειδική διαδρομή κατόπιν αιτήματος

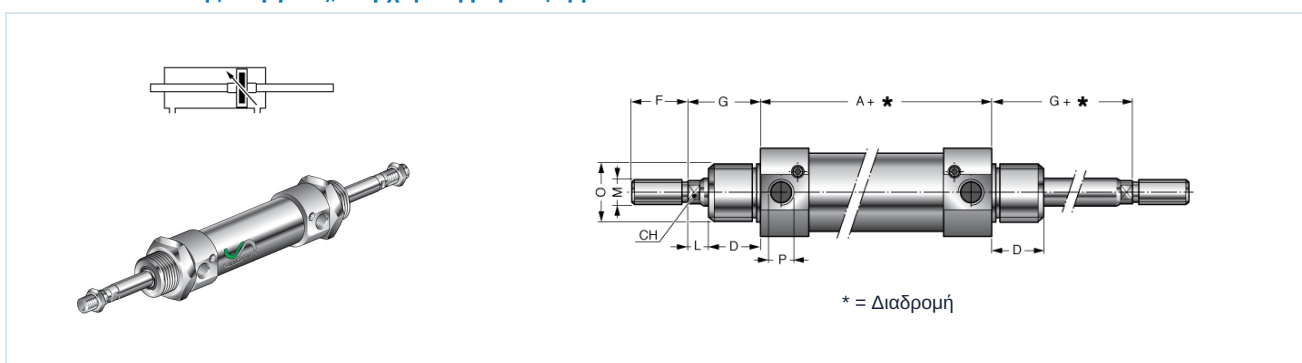


## ACM .. - ... διπλής ενέργειας



Ø	A	ØB	C	CH	D	ØE H9	F	G	I	L	ØM	N	ØO	ØP	R	Τύπος
16	82	22	21,2	5	15	6	16	22	12	7	M6x1	9	M16x1,5	M5	22	ACM16/...
20	95	28	26,2	7	19	8	20	24	16	5	M8x1,25	12	M22x1,5	G1/8	30	ACM20/...
25	104	34	32,5	8	20	8	22	28	16	8	M10x1,25	12	M22x1,5	G1/8	30	ACM25/...

## ACM .. - ... P διπλής ενέργειας, διερχόμενη ράβδος εμβόλου



Ø	A	ØB	C	CH	D	F	G	L	ØM	ØO	ØP	Τύπος
16	56	22	21,2	5	15	16	22	7	M6x1	M16x1,5	M5	ACM16/...P
20	68	28	26,2	7	19	20	24	5	M8x1,25	M22x1,5	G1/8	ACM20/...P
25	69	34	32,5	8	20	22	28	8	M10x1,25	M22x1,5	G1/8	ACM25/...P

Οι απεικονίσεις δεν είναι δεσμευτικές  
Με την επιφύλαξη αλλαγών στον σχεδιασμό, στις διαστάσεις και στα υλικά

Πνευματική τεχνολογία / Ενεργοποιητές / Κύλινδρος ISO 6432 με εξαρτήματα / Μίνι μαγνητικός κύλινδρος Σειρά ACM

