

# Minicilindro magnético con amortiguación de fin de carrera ajustable Serie ACM



Tipo de construcción	Minicilindro magnético según ISO 6432
Cabezales	aluminio anodizado
Vástago de pistón	Acero inoxidable 1.4301 laminado
Tubo del cilindro	aluminio anodizado
Juntas de estanqueidad	NBR
Amortiguación de fin de carrera	neumático, ajustable
Temperatura ambiente	-10...+80°C
Temperatura del medio	0...+40°C
Lubricación	no necesario
Medio	aire comprimido filtrado
presión máxima de funcionamiento	10bar
Versión especial	Versión ATEX disponible: II 3GD c T5 T 165° -5 < Ta < 50°C Tipo XACM ../..., XACM ../...P
Contenido del suministro	incl. Tuerca de cuello y de vástago de pistón
Nota	documentación técnica para accesorios véase ficha técnica propia Los archivos CAD están disponibles en la tienda STASTO en <a href="http://www.stasto.eu">www.stasto.eu</a> Interruptor magnético, véase la ficha técnica correspondiente

## Código de tipo

ACM	__ /	___ -	__ -	__
	16 ø16	Carrera [mm]		de doble efecto
	20 ø20		P	vástago de pistón pasante
	25 ø25			VS Viton Sello de vástago de pistón
				VV Viton completo

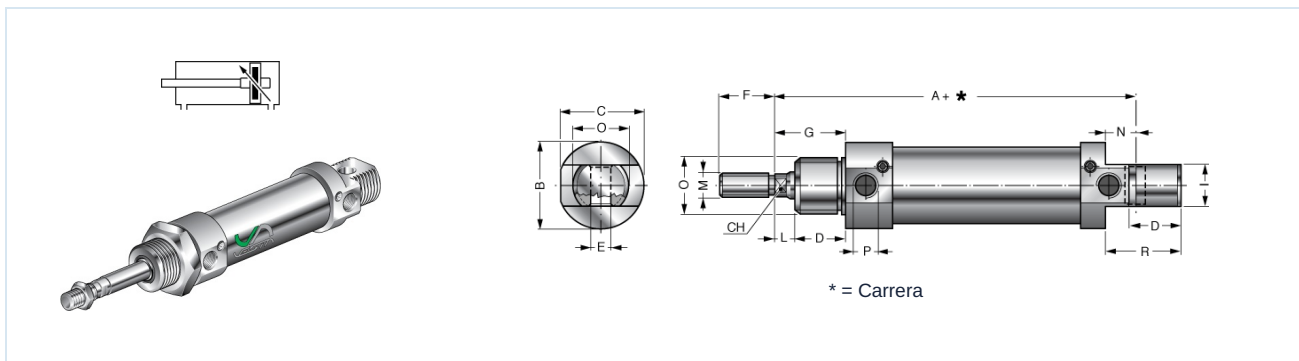
## Carreras estándar, Longitud de amortiguación

Ø	10	25	50	80	100	125	160	200	250	300	350	400	450	500	Longitud de amortiguación
16	•	•	•	•	•	•	•	•	•	•					24
20	•	•	•	•	•	•	•	•	•	•	•	•	•	•	27
25	•	•	•	•	•	•	•	•	•	•	•	•	•	•	30

Carrera especial bajo pedido

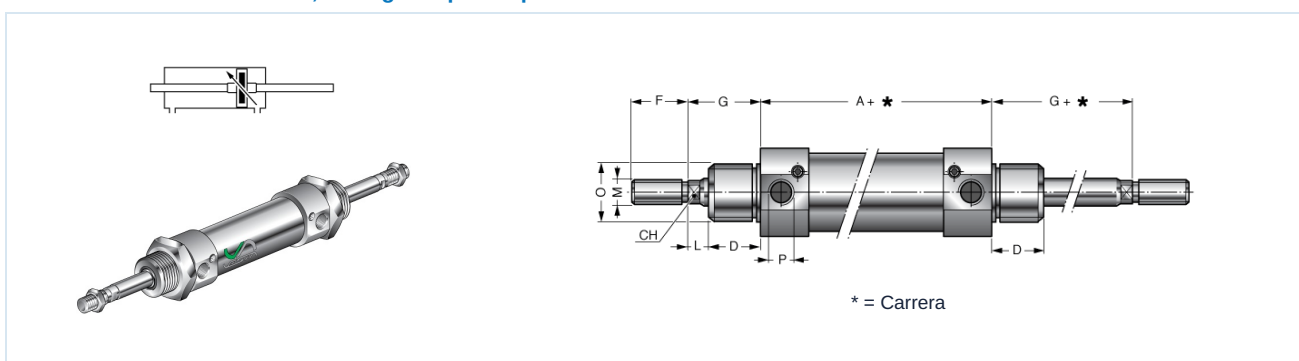


## ACM .. - ... de doble efecto



Ø	A	ØB	C	CH	D	ØE H9	F	G	I	L	ØM	N	ØO	ØP	R	Tipo
16	82	22	21,2	5	15	6	16	22	12	7	M6x1	9	M16x1,5	M5	22	ACM16/...
20	95	28	26,2	7	19	8	20	24	16	5	M8x1,25	12	M22x1,5	G1/8	30	ACM20/...
25	104	34	32,5	8	20	8	22	28	16	8	M10x1,25	12	M22x1,5	G1/8	30	ACM25/...

## ACM .. - ... P de doble efecto, vástago de pistón pasante



Ø	A	ØB	C	CH	D	F	G	L	ØM	ØO	ØP	Tipo
16	56	22	21,2	5	15	16	22	7	M6x1	M16x1,5	M5	ACM16/...P
20	68	28	26,2	7	19	20	24	5	M8x1,25	M22x1,5	G1/8	ACM20/...P
25	69	34	32,5	8	20	22	28	8	M10x1,25	M22x1,5	G1/8	ACM25/...P

Las ilustraciones no son vinculantes  
Reservado el derecho a modificaciones de diseño, dimensiones y materiales

Neumática / Elementos de trabajo / Cilindro ISO 6432 con accesorios / Minicilindro magnético Serie ACM

