

Minimagneettisylinteri säädettävällä päätyasennon vaimennuksella Sarja ACM



Rakenne	Minimagneettisylinteri mukaisesti ISO 6432
Päät	anodisoitu alumiini
Männänvarsi	Ruostumaton teräs 1.4301 rullattu
Sylinteriputki	anodisoitu alumiini
Tiivisteet	NBR
Päätyvaimennus	pneumaattinen, säädettävä
Ympäristön lämpötila	-10...+80°C
Aineen lämpötila	0...+40°C
Voitelu	ei tarpeen
Aineväliaine	suodatettu paineilma
suurin käyttöpaine	10bar
Erikaisversio	ATEX-versio saatavilla: II 3GD c T5 T 165° -5 < Ta < 50°C Tyyppi XACM ../..., XACM ../...P
Toimitussisältö	sis. Kaula- ja männänvarren mutteri
Huomautus	tekniset asiakirjat lisävarusteille, katso erillinen datasisiv CAD-tiedostot ovat saatavilla STASTO Storesta osoitteessa www.stasto.eu Magneettikytkin, katso erillinen datasisiv

Tyypikoodi

ACM	__ /	___ -	__ -	__
	16 Ø16	Isku [mm]		kaksitoiminen
	20 Ø20		P	läpimenevä männänvarsi
	25 Ø25			VS Viton Männänvarren tiiviste
				VV Viton täydellinen

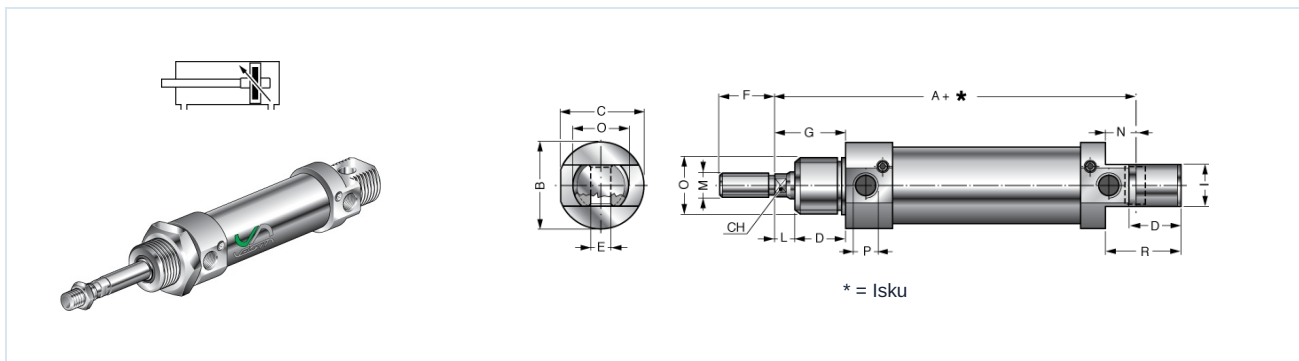
Vakiovakiot iskut pituudet, Vaimennuspituus

Ø	10	25	50	80	100	125	160	200	250	300	350	400	450	500	Vaimennuspituus
16	•	•	•	•	•	•	•	•	•	•					24
20	•	•	•	•	•	•	•	•	•	•	•	•	•	•	27
25	•	•	•	•	•	•	•	•	•	•	•	•	•	•	30

Erikaisisku pyynnöstä

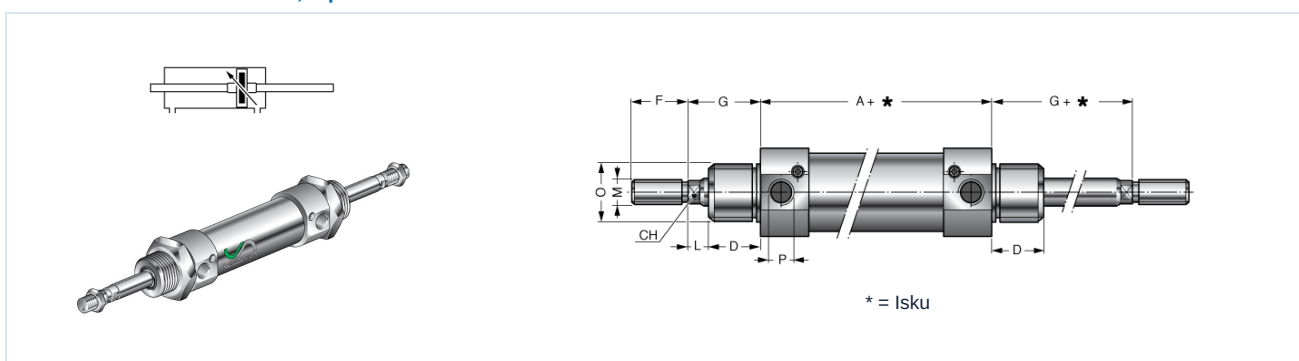


ACM .. - ... kaksitoiminen



Ø	A	ØB	C	CH	D	ØE H9	F	G	I	L	ØM	N	ØO	ØP	R	Tyyppi
16	82	22	21,2	5	15	6	16	22	12	7	M6x1	9	M16x1,5	M5	22	ACM16/...
20	95	28	26,2	7	19	8	20	24	16	5	M8x1,25	12	M22x1,5	G1/8	30	ACM20/...
25	104	34	32,5	8	20	8	22	28	16	8	M10x1,25	12	M22x1,5	G1/8	30	ACM25/...

ACM .. - ... P kaksitoiminen, läpimenevä männänvarsi



Ø	A	ØB	C	CH	D	F	G	L	ØM	ØO	ØP	Tyyppi
16	56	22	21,2	5	15	16	22	7	M6x1	M16x1,5	M5	ACM16/...P
20	68	28	26,2	7	19	20	24	5	M8x1,25	M22x1,5	G1/8	ACM20/...P
25	69	34	32,5	8	20	22	28	8	M10x1,25	M22x1,5	G1/8	ACM25/...P

Kuvat eivät ole sitovia
Oikeus rakenne-, mitta- ja materiaalimuutoksiin pidätetään

Pneumatiikka / Toimilaitteet / ISO 6432 -sylinderi lisävarusteineen / Minimagneettisylinderi Sarja ACM

Versio 5

138203 / Luotu 2026/24 FI

VALMISTETTU EUROOPASSA

+43 512 52076

austria@stasto.eu

© STASTO Automation KG

www.stasto.com

Avaa sarja verkossa

Sivu 2 / 2

