

Mini-vérin magnétique avec amortissement de fin de course réglable

Série ACM



Type de construction	Mini-vérin magnétique conformément à ISO 6432
Têtes	aluminium anodisé
Tige de piston	Acier inoxydable 1.4301 roulé
Tube de vérin	aluminium anodisé
Joints d'étanchéité	NBR
Amortissement de fin de course	pneumatique, réglable
Température ambiante	-10...+80°C
Température du fluide	0...+40°C
Lubrification	non nécessaire
Fluide	air comprimé filtré
pression de service maximale	10bar
Version spéciale	Version ATEX disponible: II 3GD c T5 T 165° -5 < Ta < 50°C Type XACM/..., XACM/...P
Contenu de la livraison	incl. Écrou de col et de tige de piston
Remarque	documentation technique pour accessoires voir fiche technique séparée Les fichiers CAO sont disponibles dans le STASTO Store sur www.stasto.eu Interrupteur magnétique voir fiche technique séparée

Code de commande

ACM	__ /	___ -	-	__
16	Ø16	Course [mm]		double effet
20	Ø20		P	tige de piston traversante
25	Ø25			VS Viton Joint de tige de piston
				VV Viton complet

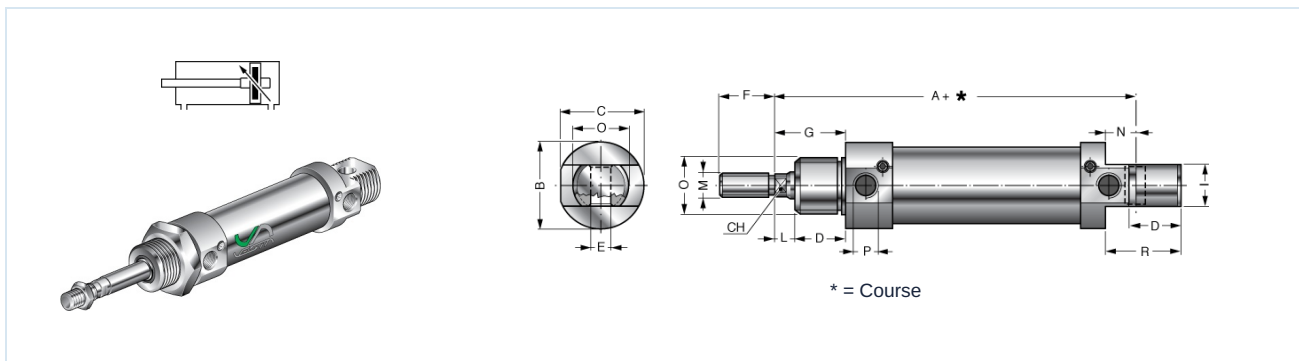
Courses standard, Longueur d'amortissement

Ø	10	25	50	80	100	125	160	200	250	300	350	400	450	500	Longueur d'amortissement
16	•	•	•	•	•	•	•	•	•	•					24
20	•	•	•	•	•	•	•	•	•	•	•	•	•	•	27
25	•	•	•	•	•	•	•	•	•	•	•	•	•	•	30

Course spéciale sur demande

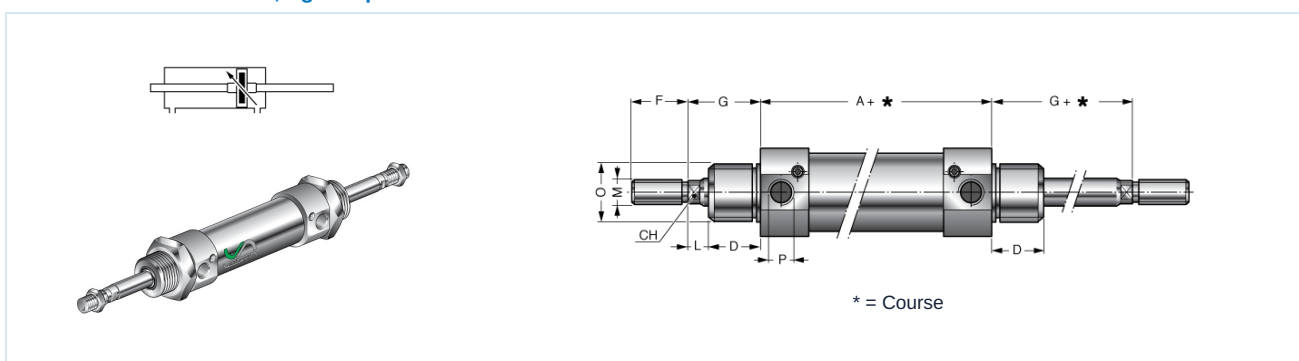


ACM .. - ... double effet



Ø	A	ØB	C	CH	D	ØE H9	F	G	I	L	ØM	N	ØO	ØP	R	Type
16	82	22	21,2	5	15	6	16	22	12	7	M6x1	9	M16x1,5	M5	22	ACM16/...
20	95	28	26,2	7	19	8	20	24	16	5	M8x1,25	12	M22x1,5	G1/8	30	ACM20/...
25	104	34	32,5	8	20	8	22	28	16	8	M10x1,25	12	M22x1,5	G1/8	30	ACM25/...

ACM .. - ... P double effet, tige de piston traversante



Ø	A	ØB	C	CH	D	F	G	L	ØM	ØO	ØP	Type
16	56	22	21,2	5	15	16	22	7	M6x1	M16x1,5	M5	ACM16/...P
20	68	28	26,2	7	19	20	24	5	M8x1,25	M22x1,5	G1/8	ACM20/...P
25	69	34	32,5	8	20	22	28	8	M10x1,25	M22x1,5	G1/8	ACM25/...P

Illustrations non contractuelles

Sous réserve de modifications de conception, de dimensions et de matériaux

Pneumatique / Éléments d'actionnement / Vérin ISO 6432 avec accessoires / Mini-vérin magnétique Série ACM

Version 5

138203 / Généré 2026/24 FR

FABRIQUÉ EN EUROPE

+43 512 52076

austria@stasto.eu

© STASTO Automation KG

www.stasto.com

Ouvrir la série en ligne

Page 2 / 2

