

Mini magnetski cilindar s podesivim prigušenjem krajnjeg položaja Serija ACM



Izvedba	Mini magnetski cilindar prema ISO 6432
Glave	anodizirani aluminij
Klipnjača	Nehrđajući čelik 1.4301 valjano
Cilindarska cijev	anodizirani aluminij
Brtve	NBR
Prigušenje krajnjeg položaja	pneumatski, podesivo
Temperatura okoline	-10...+80°C
Temperatura medija	0...+40°C
Podmazivanje	nije potrebno
Medij	filtrirani komprimirani zrak
maksimalni radni tlak	10bar
Specijalna izvedba	ATEX verzija dostupna: II 3GD c T5 T 165° -5 < Ta < 50°C Tip XACM ../..., XACM ../...P
Sadržaj isporuke	uklj. Matica vrata i klipnjače
Napomena	tehnička dokumentacija za pribor vidi zasebni podatkovni list CAD-datoteke dostupne su u STASTO Storeu na www.stasto.eu Magnetski prekidač vidi zasebni podatkovni list

Ključ tipa

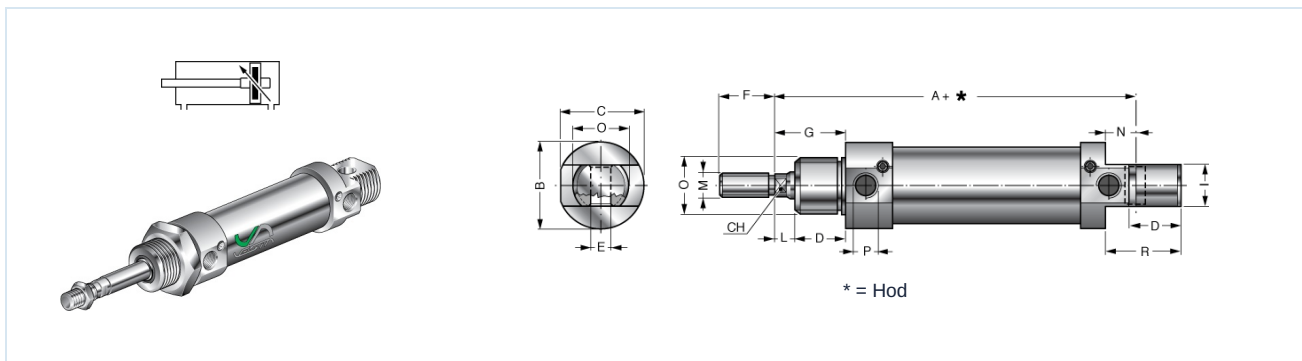
ACM	__ /	___ -	__ -	__
	16 ø16	Hod [mm]		dvosmjerno djelujući
	20 ø20		P	prolazna klipnjača
	25 ø25			VS Viton Brtva klipnjače
				VV Viton kompletno

Standardni hodovi, Duljina prigušenja

Ø	10	25	50	80	100	125	160	200	250	300	350	400	450	500	Duljina prigušenja
16	•	•	•	•	•	•	•	•	•	•					24
20	•	•	•	•	•	•	•	•	•	•	•	•	•	•	27
25	•	•	•	•	•	•	•	•	•	•	•	•	•	•	30
Specijalni hod na upit															

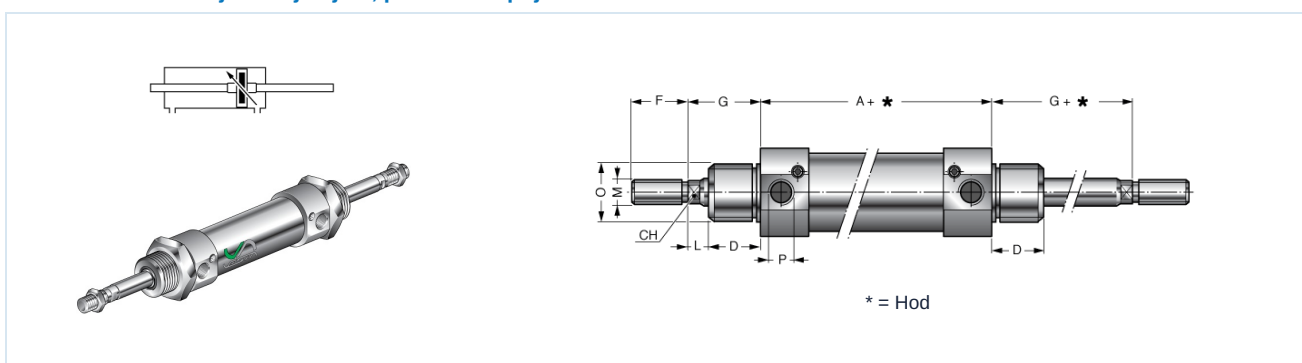


ACM .. - ... dvosmjerno djelujući



Ø	A	ØB	C	CH	D	ØE H9	F	G	I	L	ØM	N	ØO	ØP	R	Tip
16	82	22	21,2	5	15	6	16	22	12	7	M6x1	9	M16x1,5	M5	22	ACM16/...
20	95	28	26,2	7	19	8	20	24	16	5	M8x1,25	12	M22x1,5	G1/8	30	ACM20/...
25	104	34	32,5	8	20	8	22	28	16	8	M10x1,25	12	M22x1,5	G1/8	30	ACM25/...

ACM .. - ... P dvosmjerno djelujući, prolazna klipnjača



Ø	A	ØB	C	CH	D	F	G	L	ØM	ØO	ØP	Tip
16	56	22	21,2	5	15	16	22	7	M6x1	M16x1,5	M5	ACM16/...P
20	68	28	26,2	7	19	20	24	5	M8x1,25	M22x1,5	G1/8	ACM20/...P
25	69	34	32,5	8	20	22	28	8	M10x1,25	M22x1,5	G1/8	ACM25/...P

Slike nisu obvezujuće

Zadržavamo pravo na konstrukcijske, dimenzijske i promjene materijala.

Pneumatika / Radni elementi / Cilindar ISO 6432 s priborom / Mini magnetski cilindar Serija ACM

Verzija 5

138203 / Generirano 2026/24 HR

PROIZVEDENO U EUROPI

+381 11 2399521

balkan@stasto.eu

© STASTO Automatizacija d.o.o.

www.stasto.rs

Otvori seriju online

Stranica 2 / 2

