

## Mini cilindro magnetico con ammortizzazione di finecorsa regolabile Serie ACM



Tipo di costruzione	Mini cilindro magnetico secondo ISO 6432
Testate	alluminio anodizzato
Stelo pistone	Acciaio inox 1.4301 zigrinato
Tubo cilindro	alluminio anodizzato
Guarnizioni	NBR
Ammortizzazione di fine corsa	pneumatico, regolabile
Temperatura ambiente	-10...+80°C
Temperatura del fluido	0...+40°C
Lubrificazione	non necessario
Fluido	aria compressa filtrata
pressione massima di esercizio	10bar
Versione speciale	Versione ATEX disponibile: II 3GD c T5 T 165° -5 < Ta < 50°C Tipo XACM ..../..., XACM ..../...P
Fornitura inclusa	incl. Dado per collo e stelo pistone
Nota	documentazione tecnica per accessori vedi scheda tecnica separata I file CAD sono disponibili nello STASTO Store su <a href="http://www.stasto.eu">www.stasto.eu</a> Interruttore magnetico vedi scheda tecnica separata

### Codice di tipo

ACM	__ /	__ -	__ -	__
	16 ø16	Corsa [mm]		doppio effetto
	20 ø20		P	stelo pistone passante
	25 ø25			VS Viton Guarnizione stelo pistone
				VV Viton completo

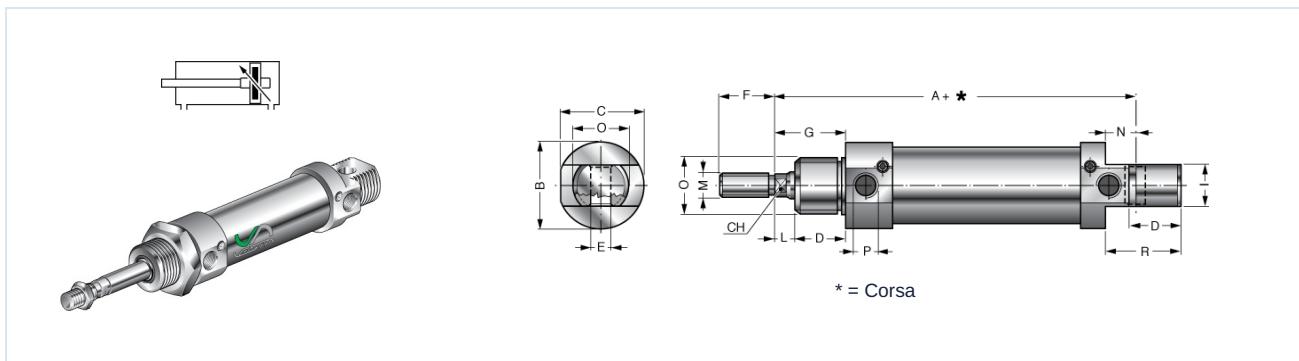
### Corse standard, Lunghezza di ammortizzazione

Ø	10	25	50	80	100	125	160	200	250	300	350	400	450	500	Lunghezza di ammortizzazione
16	•	•	•	•	•	•	•	•	•	•					24
20	•	•	•	•	•	•	•	•	•	•	•	•	•	•	27
25	•	•	•	•	•	•	•	•	•	•	•	•	•	•	30

Corse speciale su richiesta

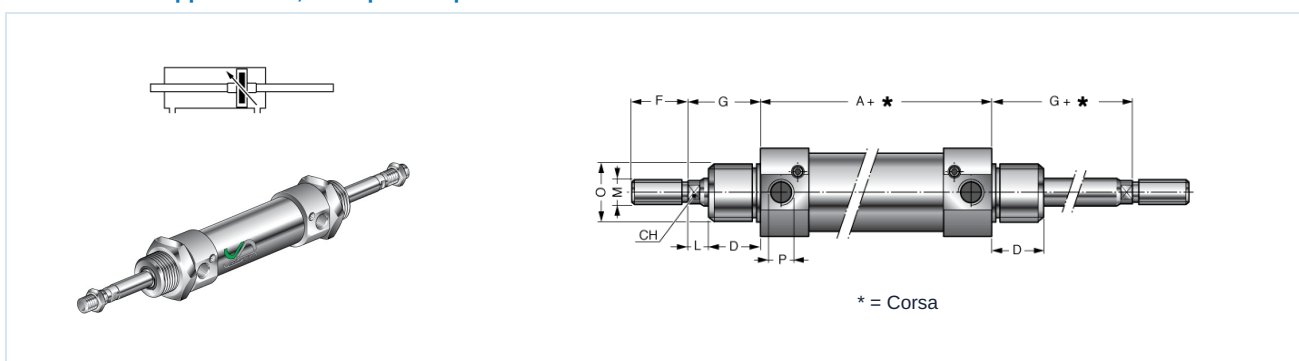


## ACM .. - ... doppio effetto



Ø	A	ØB	C	CH	D	ØE H9	F	G	I	L	ØM	N	ØO	ØP	R	Tipo
16	82	22	21,2	5	15	6	16	22	12	7	M6x1	9	M16x1,5	M5	22	ACM16/...
20	95	28	26,2	7	19	8	20	24	16	5	M8x1,25	12	M22x1,5	G1/8	30	ACM20/...
25	104	34	32,5	8	20	8	22	28	16	8	M10x1,25	12	M22x1,5	G1/8	30	ACM25/...

## ACM .. - ... P doppio effetto, stelo pistone passante



Ø	A	ØB	C	CH	D	F	G	L	ØM	ØO	ØP	Tipo
16	56	22	21,2	5	15	16	22	7	M6x1	M16x1,5	M5	ACM16/...P
20	68	28	26,2	7	19	20	24	5	M8x1,25	M22x1,5	G1/8	ACM20/...P
25	69	34	32,5	8	20	22	28	8	M10x1,25	M22x1,5	G1/8	ACM25/...P

Immagini non vincolanti

Con riserva di modifiche costruttive, dimensionali e dei materiali.

Pneumatica / Elementi di lavoro / Cilindro ISO 6432 con accessori / Cilindro mini magnetico Serie ACM

Versione 5

138203 / Generato 2026/24 IT

PRODOTTO IN EUROPA

+43 512 52076

austria@stasto.eu

© STASTO Automation KG

www.stasto.com

Apri serie online

Pagina 2 / 2

