

## Mini magnetisk sylinder med justerbar endedemping Serie ACM



Konstruksjonstype	Mini magnetisk sylinder i henhold til ISO 6432
Hoder	anodisert aluminium
Stempelstang	Rustfritt stål 1.4301 rullet
Sylinderrør	anodisert aluminium
Tetninger	NBR
Endedemping	pneumatisk, justerbar
Omgivelsestemperatur	-10...+80°C
Mediatemperatur	0...+40°C
Smøring	ikke nødvendig
Medium	filtrert trykkluft
maksimalt driftstrykk	10bar
Spesialutførelse	ATEX-versjon tilgjengelig: II 3GD c T5 T 165° -5 < Ta < 50°C Type XACM ../..., XACM ../...P
Leveringsomfang	inkl. Hals- og stempelstangemutter
Merknad	teknisk dokumentasjon for tilbehør, se eget datablad CAD-filer er tilgjengelige i STASTO Store på <a href="http://www.stasto.eu">www.stasto.eu</a> Magnetbryter se eget datablad

### Typekode

ACM	___ /	___ -	___ -	___
	16 ø16	Slaglengde [mm]		dobbeltvirkende
	20 ø20		P	gjennomgående stempelstang
	25 ø25			VS Viton Stempelstangtetting
				VV Viton komplett

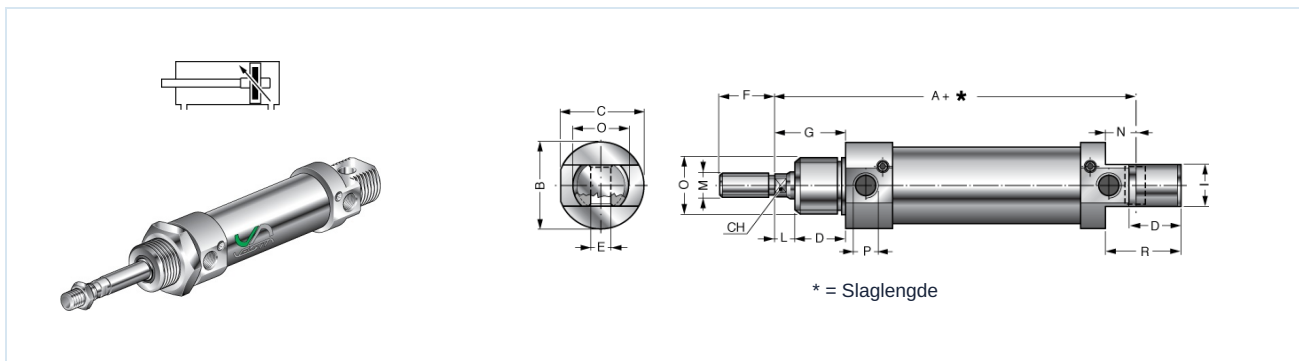
### Standard slaglengder, Dempingslengde

Ø	10	25	50	80	100	125	160	200	250	300	350	400	450	500	Dempingslengde
16	•	•	•	•	•	•	•	•	•	•					24
20	•	•	•	•	•	•	•	•	•	•	•	•	•	•	27
25	•	•	•	•	•	•	•	•	•	•	•	•	•	•	30

Spesialslaglengde på forespørsel

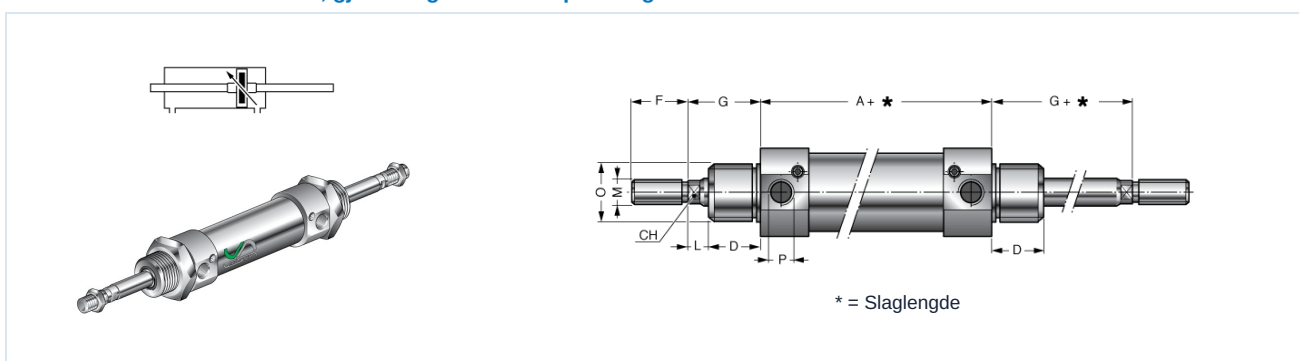


## ACM .. - ... dobbeltvirkende



Ø	A	ØB	C	CH	D	ØE H9	F	G	I	L	ØM	N	ØO	ØP	R	Type
16	82	22	21,2	5	15	6	16	22	12	7	M6x1	9	M16x1,5	M5	22	ACM16/...
20	95	28	26,2	7	19	8	20	24	16	5	M8x1,25	12	M22x1,5	G1/8	30	ACM20/...
25	104	34	32,5	8	20	8	22	28	16	8	M10x1,25	12	M22x1,5	G1/8	30	ACM25/...

## ACM .. - ... P dobbeltvirkende, gjennomgående stempelstang



Ø	A	ØB	C	CH	D	F	G	L	ØM	ØO	ØP	Type
16	56	22	21,2	5	15	16	22	7	M6x1	M16x1,5	M5	ACM16/...P
20	68	28	26,2	7	19	20	24	5	M8x1,25	M22x1,5	G1/8	ACM20/...P
25	69	34	32,5	8	20	22	28	8	M10x1,25	M22x1,5	G1/8	ACM25/...P

Illustrasjoner er ikke bindende  
Med forbehold om konstruksjons-, mål- og materialendringer

Pneumatikk / Arbeidselementer / ISO 6432-sylinder med tilbehør / Mini-magnet-sylinder Serie ACM

Versjon 5

138203 / Generert 2026/24 NB

PRODUSERT I EUROPA

+43 512 52076  
austria@stasto.eu  
© STASTO Automation KG

www.stasto.com

Åpne serie på nett  
Side 2 / 2

