

Mini-magneetcilinder met instelbare einddemping Serie ACM



Constructie	Mini-magneetcilinder volgens ISO 6432
Koppen	geanodiseerd aluminium
Zuigerstang	Roestvast staal 1.4301 gerold
Cilinderbuis	geanodiseerd aluminium
Afdichtingen	NBR
Einddemping	pneumatisch, instelbaar
Omgevingstemperatuur	-10...+80°C
Mediumtemperatuur	0...+40°C
Smearing	niet noodzakelijk
Medium	gefilterde perslucht
maximale bedrijfsdruk	10bar
Speciale uitvoering	ATEX-versie beschikbaar: II 3GD c T5 T 165° -5 < Ta < 50°C Type XACM ../..., XACM ../...P
Leveringsomvang	incl. Hals- en zuigerstangmoer
Opmerking	technische documentatie voor toebehoren zie eigen datasheet CAD-bestanden zijn verkrijgbaar in de STASTO Store op www.stasto.eu Magneetschakelaar zie eigen gegevensblad

Typecode

ACM _ _ /	_ _ -	_ -	_
16 ø16	Slag [mm]		dubbelwerkend
20 ø20		P	doorlopende zuigerstang
25 ø25			VS Viton Zuigerstangafdichting
			VV Viton compleet

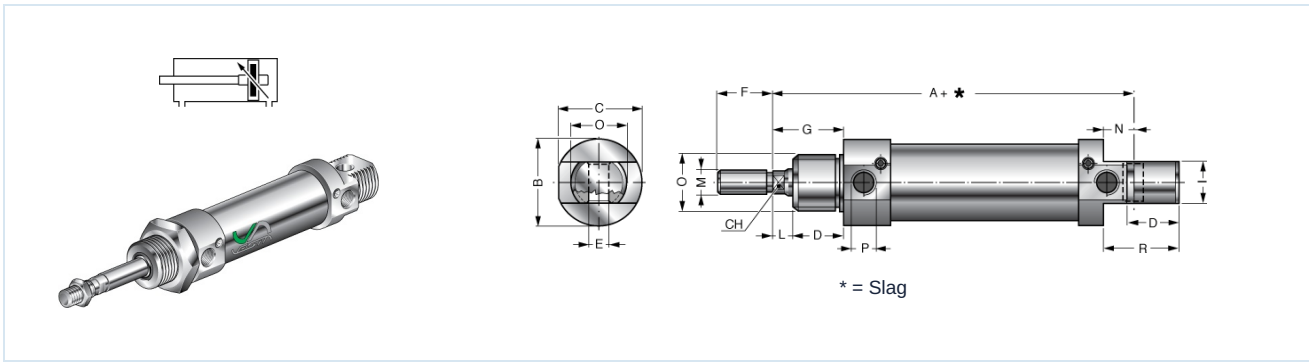
Standardslagen, Dempingslengte

Ø	10	25	50	80	100	125	160	200	250	300	350	400	450	500	Dempingslengte
16	•	•	•	•	•	•	•	•	•	•					24
20	•	•	•	•	•	•	•	•	•	•	•	•	•	•	27
25	•	•	•	•	•	•	•	•	•	•	•	•	•	•	30

Speciale slag op aanvraag

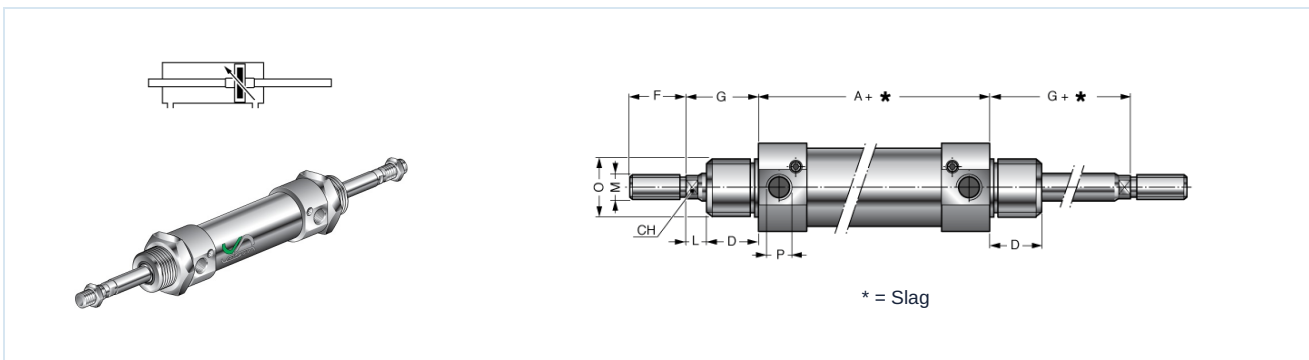


ACM .. - ... dubbelwerkend



Ø	A	ØB	C	CH	D	ØE H9	F	G	I	L	ØM	N	ØO	ØP	R	Type
16	82	22	21,2	5	15	6	16	22	12	7	M6x1	9	M16x1,5	M5	22	ACM16/...
20	95	28	26,2	7	19	8	20	24	16	5	M8x1,25	12	M22x1,5	G1/8	30	ACM20/...
25	104	34	32,5	8	20	8	22	28	16	8	M10x1,25	12	M22x1,5	G1/8	30	ACM25/...

ACM .. - ... P dubbelwerkend, doorlopende zuigerstang



Ø	A	ØB	C	CH	D	F	G	L	ØM	ØO	ØP	Type
16	56	22	21,2	5	15	16	22	7	M6x1	M16x1,5	M5	ACM16/...P
20	68	28	26,2	7	19	20	24	5	M8x1,25	M22x1,5	G1/8	ACM20/...P
25	69	34	32,5	8	20	22	28	8	M10x1,25	M22x1,5	G1/8	ACM25/...P

Afbeeldingen niet bindend
 Constructie-, maat- en materiaalwijzigingen voorbehouden

Pneumatiek / Arbeidselementen / ISO 6432-cilinder met toebehoren / Mini-magneetcilinder Serie ACM

Versie 5

138203 / Aangemaakt 2026/24 NL

GEMAAKT IN EUROPA

+43 512 52076

austria@stasto.eu

© STASTO Automation KG

www.stasto.com

Serie online openen

Pagina 2 / 2

