

## Miniaturowy siłownik magnetyczny z regulowaną amortyzacją położenia krańcowych Seria ACM



Konstrukcja	Miniaturowy siłownik magnetyczny zgodnie z ISO 6432
Głowice	anodowane aluminium
Tłoczek	Stal nierdzewna 1.4301 walcowany
Rura cylindra	anodowane aluminium
Uszczelnienia	NBR
Tłumienie końcowe skoku	pneumatyczny, regulowany
Temperatura otoczenia	-10...+80°C
Temperatura medium	0...+40°C
Smarowanie	niekonieczne
Medium	filtrowane sprężone powietrze
maksymalne ciśnienie robocze	10bar
Wykonanie specjalne	Wersja ATEX dostępna: II 3GD c T5 T 165° -5 < Ta < 50°C Typ XACM ..../..., XACM ..../...P
Zakres dostawy	w tym Nakrętka szyjki i tłoczek
Uwaga	dokumentacja techniczna dla akcesoriów patrz osobna karta katalogowa Pliki CAD są dostępne w STASTO Store pod adresem <a href="http://www.stasto.eu">www.stasto.eu</a> Czujnik magnetyczny patrz osobna karta katalogowa

### Klucz typowy

ACM	__ /	___ -	__ -	__
16	Ø16	Skok [mm]		dwustronnego działania
20	Ø20		P	tłoczek przelotowy
25	Ø25			VS Viton Uszczelnienie tłoczek
				VV Viton kompletny

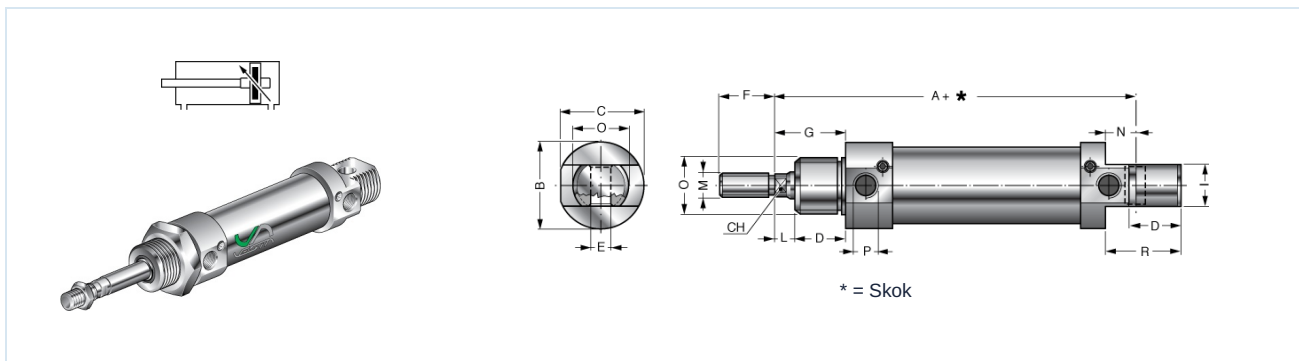
### Skoki standardowe, Długość tłumienia

Ø	10	25	50	80	100	125	160	200	250	300	350	400	450	500	Długość tłumienia
16	•	•	•	•	•	•	•	•	•	•					24
20	•	•	•	•	•	•	•	•	•	•	•	•	•	•	27
25	•	•	•	•	•	•	•	•	•	•	•	•	•	•	30

Skok specjalny na zapytanie

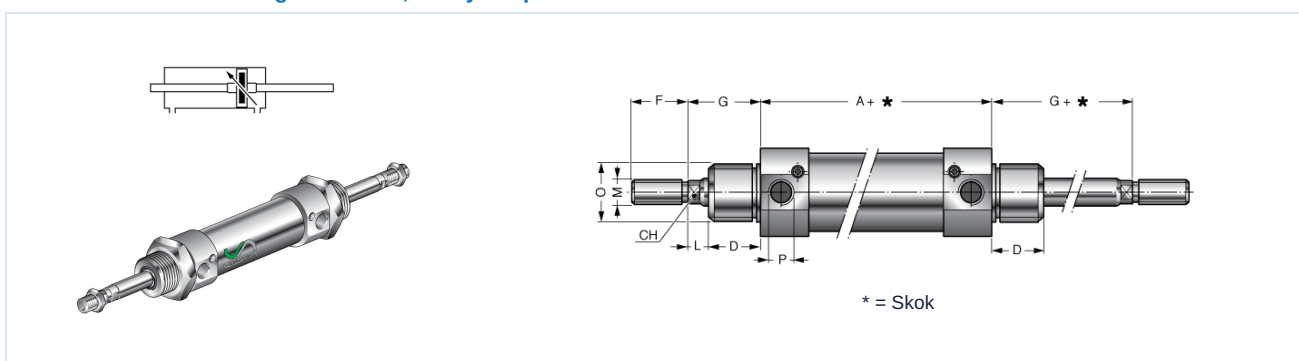


## ACM .. - ... dwustronnego działania



Ø	A	ØB	C	CH	D	ØE H9	F	G	I	L	ØM	N	ØO	ØP	R	Typ
16	82	22	21,2	5	15	6	16	22	12	7	M6x1	9	M16x1,5	M5	22	ACM16/...
20	95	28	26,2	7	19	8	20	24	16	5	M8x1,25	12	M22x1,5	G1/8	30	ACM20/...
25	104	34	32,5	8	20	8	22	28	16	8	M10x1,25	12	M22x1,5	G1/8	30	ACM25/...

## ACM .. - ... P dwustronnego działania, tłoczek przelotowy



Ø	A	ØB	C	CH	D	F	G	L	ØM	ØO	ØP	Typ
16	56	22	21,2	5	15	16	22	7	M6x1	M16x1,5	M5	ACM16/...P
20	68	28	26,2	7	19	20	24	5	M8x1,25	M22x1,5	G1/8	ACM20/...P
25	69	34	32,5	8	20	22	28	8	M10x1,25	M22x1,5	G1/8	ACM25/...P

Ilustracje niewiążące

Zastrzega się możliwość zmian konstrukcyjnych, wymiarowych i materiałowych

Pneumatyka / Elementy wykonawcze / siłowniki ISO 6432 z wyposażeniem dodatkowym / minisiłownik magnetyczny Seria ACM

Wersja 5

138203 / Utworzono 2026/24 PL

WYPRODUKOWANO W EUROPIE

+48 22 3970755 0

poland@stasto.eu

© STASTO Automation Sp.z o.o.

www.stasto.pl

Otwórz serię online

Strona 2 / 2

