

Mini cilindru magnetic cu amortizare de capăt de cursă reglabilă Serie ACM



Tip constructiv	Mini cilindru magnetic conform cu ISO 6432
Capete	aluminiu anodizat
Tijă piston	Oțel inoxidabil 1.4301 rulat
Tub cilindru	aluminiu anodizat
Garnituri de etanșare	NBR
Amortizare de capăt de cursă	pneumatic, reglabil
Temperatura ambiantă	-10...+80°C
Temperatura mediului	0...+40°C
Lubrifiere	nu este necesar
Mediu	aer comprimat filtrat
presiune maximă de lucru	10bar
Execuție specială	Versiune ATEX disponibilă: II 3GD c T5 T 165° -5 < Ta < 50°C Tip XACM ../..., XACM ../...P
Conținutul livrării	incl. Piuliță pentru gât și tijă de piston
Notă	documentație tehnică pentru accesorii, vezi fișa tehnică separată Fișierele CAD sunt disponibile în STASTO Store la www.stasto.eu Comutator magnetic vezi fișa tehnică separată

Cheie de tipizare

ACM	__ /	___ -	__ -	___
16	Ø16	Cursă [mm]		dublu efect (cu acționare dublă)
20	Ø20		P	tijă piston transversantă
25	Ø25			VS Viton Garnitură de etanșare a tijeii pistonului
				VV Viton complet

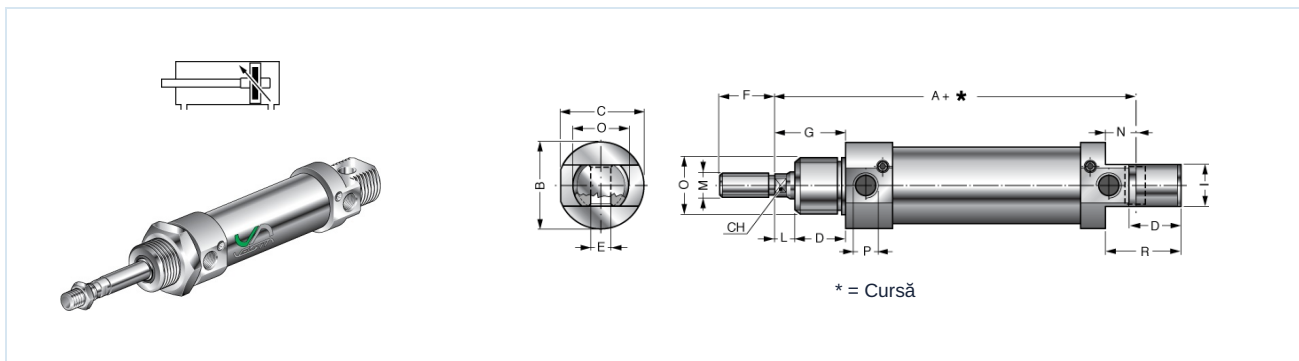
Curse standard, Lungime de amortizare

Ø	10	25	50	80	100	125	160	200	250	300	350	400	450	500	Lungime de amortizare
16	•	•	•	•	•	•	•	•	•	•					24
20	•	•	•	•	•	•	•	•	•	•	•	•	•	•	27
25	•	•	•	•	•	•	•	•	•	•	•	•	•	•	30

Cursă specială la cerere

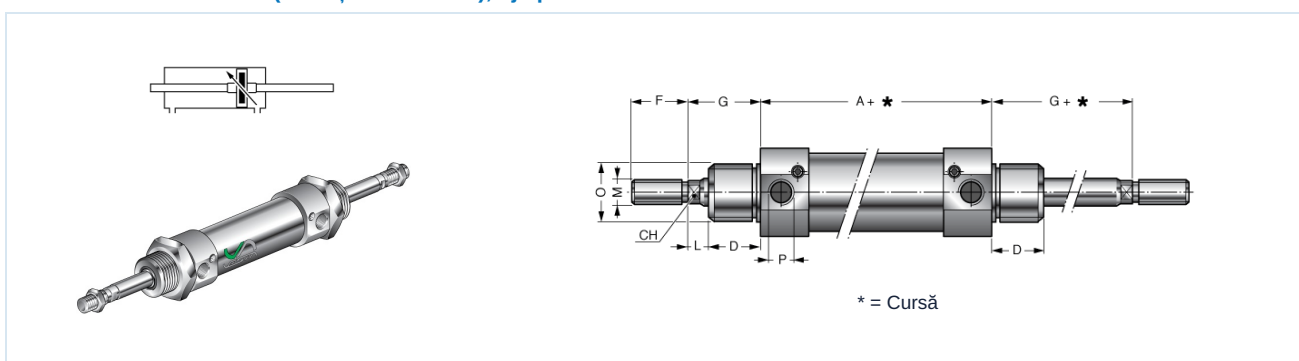


ACM .. - ... dublu efect (cu acționare dublă)



Ø	A	ØB	C	CH	D	ØE H9	F	G	I	L	ØM	N	ØO	ØP	R	Tip
16	82	22	21,2	5	15	6	16	22	12	7	M6x1	9	M16x1,5	M5	22	ACM16/...
20	95	28	26,2	7	19	8	20	24	16	5	M8x1,25	12	M22x1,5	G1/8	30	ACM20/...
25	104	34	32,5	8	20	8	22	28	16	8	M10x1,25	12	M22x1,5	G1/8	30	ACM25/...

ACM .. - ... P dublu efect (cu acționare dublă), tijă piston transversantă



Ø	A	ØB	C	CH	D	F	G	L	ØM	ØO	ØP	Tip
16	56	22	21,2	5	15	16	22	7	M6x1	M16x1,5	M5	ACM16/...P
20	68	28	26,2	7	19	20	24	5	M8x1,25	M22x1,5	G1/8	ACM20/...P
25	69	34	32,5	8	20	22	28	8	M10x1,25	M22x1,5	G1/8	ACM25/...P

Imaginile sunt orientative

Ne rezervăm dreptul de a efectua modificări de construcție, dimensionale și de material.

Pneumatică / Elemente de lucru / Cilindru ISO 6432 cu accesorii / Mini cilindru magnetic serie ACM

Versiune 5

138203 / Generat 2026/24 RO

FABRICAT ÎN EUROPA

romania@promcom.eu
© MS PROMCOM S.R.L.

www.stasto.ro
Deschide seria online
Pagina 2 / 2

