

Mini magnetni cilinder z nastavljivim končnim blaženjem hoda

Serija ACM



Konstrukcija	Mini magnetni cilinder v skladu z ISO 6432
Glave	eloksiran aluminij
Batnica	Nerjavno jeklo 1.4301 valjan
Cilindrična cev	eloksiran aluminij
Tesnila	NBR
Dušenje končnega položaja	pnevmatsko, nastavljivo
Temperatura okolice	-10...+80°C
Temperatura medija	0...+40°C
Mazanje	ni potrebno
Medij	filtriran stisnjen zrak
maksimalni obratovalni tlak	10bar
Posebna izvedba	ATEX-različica na voljo: II 3GD c T5 T 165° -5 < Ta < 50°C Tip XACM ../..., XACM ../...P
Obseg dobave	vkjučno z Matica za vrat in batnico
Opomba	tehnična dokumentacija za dodatno opremo glejte ločen podatkovni list CAD-datoteke so na voljo v trgovini STASTO na www.stasto.eu Magnetno stikalo glejte ločen podatkovni list

Tipski ključ

ACM	__ /	___ -	__ -	__
	16 ø16	Hod [mm]		dvojno delujoč
	20 ø20		P	skozi potekajoča batnica
	25 ø25			VS Viton Tesnilo batnice
				VV Viton kompletno

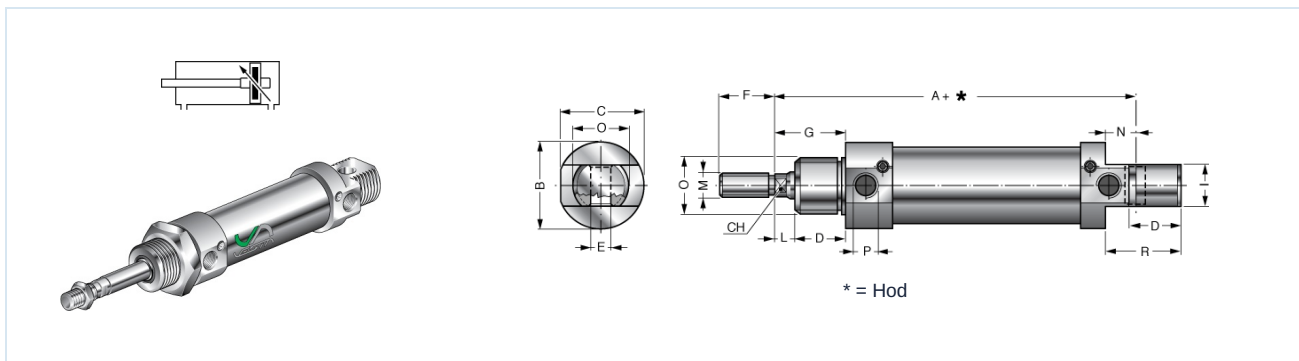
Standardni hodi, Dolžina dušenja

Ø	10	25	50	80	100	125	160	200	250	300	350	400	450	500	Dolžina dušenja
16	•	•	•	•	•	•	•	•	•	•					24
20	•	•	•	•	•	•	•	•	•	•	•	•	•	•	27
25	•	•	•	•	•	•	•	•	•	•	•	•	•	•	30

Poseben hod na zahtevo

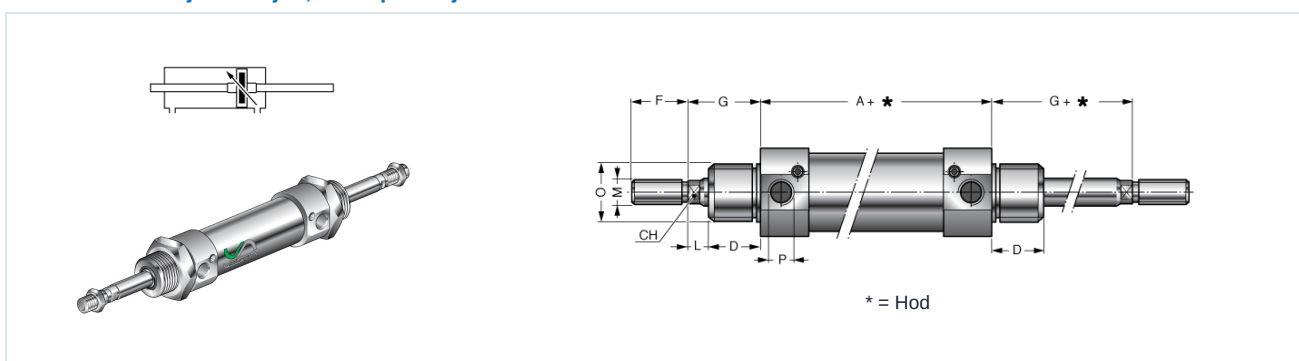


ACM .. - ... dvojno delujoč



Ø	A	ØB	C	CH	D	ØE H9	F	G	I	L	ØM	N	ØO	ØP	R	Tip
16	82	22	21,2	5	15	6	16	22	12	7	M6x1	9	M16x1,5	M5	22	ACM16/...
20	95	28	26,2	7	19	8	20	24	16	5	M8x1,25	12	M22x1,5	G1/8	30	ACM20/...
25	104	34	32,5	8	20	8	22	28	16	8	M10x1,25	12	M22x1,5	G1/8	30	ACM25/...

ACM .. - ... P dvojno delujoč, skozi potekajoča batnica



Ø	A	ØB	C	CH	D	F	G	L	ØM	ØO	ØP	Tip
16	56	22	21,2	5	15	16	22	7	M6x1	M16x1,5	M5	ACM16/...P
20	68	28	26,2	7	19	20	24	5	M8x1,25	M22x1,5	G1/8	ACM20/...P
25	69	34	32,5	8	20	22	28	8	M10x1,25	M22x1,5	G1/8	ACM25/...P

Slike niso zavezujoče

Pridržujemo si pravico do sprememb konstrukcije, mer in materialov

Pnevmatika / Delovni elementi / Cilindri ISO 6432 z dodatki / Mini magnetni cilinder serija ACM

Različica 5

138203 / Ustvarjeno 2026/24 SL

IZDELANO V EVROPI

+386 51 253 255

slovenia@stasto.eu

© STASTO AVTOMATIKA d.o.o.

www.stasto.si

Odpiri serijo na spletu

Stran 2 / 2

