

Mini magnetni cilindar sa podesivim prigušenjem krajnjeg položaja Serija ACM



Konstrukcija	Mini magnetni cilindar prema ISO 6432
Glave	anodizirani aluminijum
Klipnjača	Nerdajući čelik 1.4301 valjano
Cilindarska cev	anodizirani aluminijum
Zaptivke	NBR
Krajnje prigušenje hoda	pneumatski, podesivo
Temperatura okoline	-10...+80°C
Temperatura medijuma	0...+40°C
Podmazivanje	nije potrebno
Medij	filtrirani komprimovani vazduh
maksimalni radni pritisak	10bar
Specijalna izvedba	ATEX verzija dostupna: II 3GD c T5 T 165° -5 < Ta < 50°C Tip XACM/..., XACM/...P
Sadržaj isporuke	uklj. Navrtka vrata i klipnjače
Napomena	tehnička dokumentacija za pribor vidi poseban tehnički list CAD datoteke su dostupne u STASTO Store na www.stasto.eu Magnetni prekidač vidi poseban tehnički list

Ključ tipa

ACM	__ /	___ -	__ -	__
	16 ø16	Hod [mm]		dvosmerno delujući
	20 ø20		P	kontinuirana klipnjača
	25 ø25			VS Viton Zaptivka klipnjače
				VV Viton kompletno

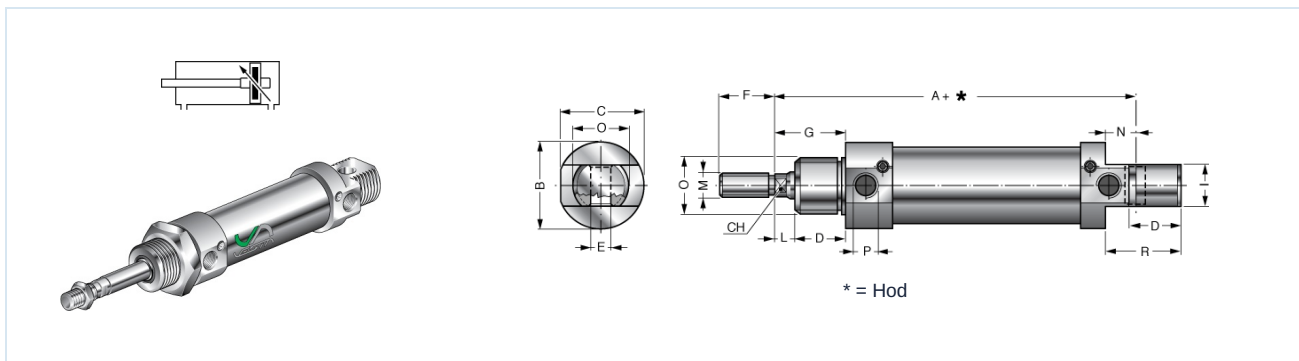
Standardni hodovi, Dužina prigušenja

Ø	10	25	50	80	100	125	160	200	250	300	350	400	450	500	Dužina prigušenja
16	•	•	•	•	•	•	•	•	•	•					24
20	•	•	•	•	•	•	•	•	•	•	•	•	•	•	27
25	•	•	•	•	•	•	•	•	•	•	•	•	•	•	30

Specijalni hod na upit

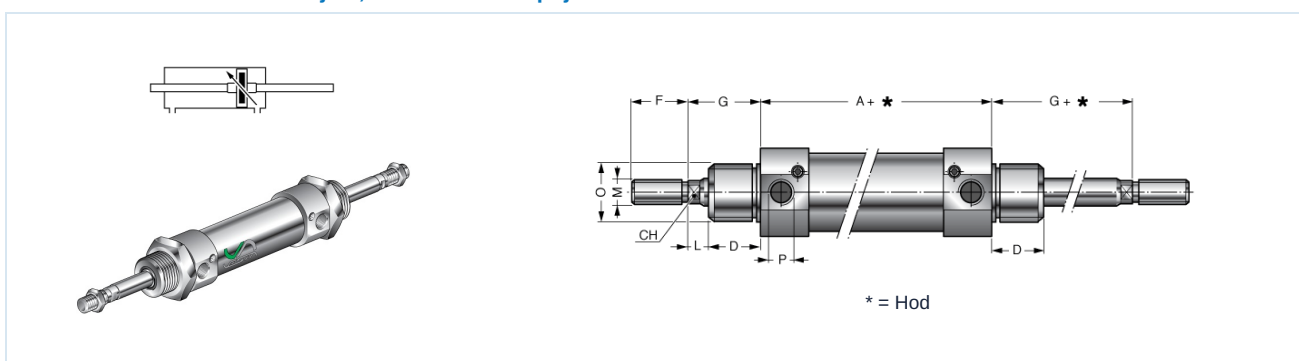


ACM .. - ... dvosmerno delujući



Ø	A	ØB	C	CH	D	ØE H9	F	G	I	L	ØM	N	ØO	ØP	R	Tip
16	82	22	21,2	5	15	6	16	22	12	7	M6x1	9	M16x1,5	M5	22	ACM16/...
20	95	28	26,2	7	19	8	20	24	16	5	M8x1,25	12	M22x1,5	G1/8	30	ACM20/...
25	104	34	32,5	8	20	8	22	28	16	8	M10x1,25	12	M22x1,5	G1/8	30	ACM25/...

ACM .. - ... P dvosmerno delujući, kontinuirana klipnjača



Ø	A	ØB	C	CH	D	F	G	L	ØM	ØO	ØP	Tip
16	56	22	21,2	5	15	16	22	7	M6x1	M16x1,5	M5	ACM16/...P
20	68	28	26,2	7	19	20	24	5	M8x1,25	M22x1,5	G1/8	ACM20/...P
25	69	34	32,5	8	20	22	28	8	M10x1,25	M22x1,5	G1/8	ACM25/...P

Ilustracije nisu obavezujuće

Zadržavamo pravo na konstruktivne, dimenzione i promene materijala.

Pneumatika / Pneumatski cilindri / Cilindri ISO 6432 sa priborom / mini magnetni cilindar serije ACM

Verzija 5

138203 / Generisano 2026/24 SR

PROIZVEDENO U EVROPI

+381 11 2399521

balkan@stasto.eu

© STASTO Automatizacija d.o.o.

www.stasto.rs

Otvori seriju online

Strana 2 / 2

