

## Mini-magnetcylinder med justerbar ändlägesdämpning Serie ACM



Konstruktionstyp	Mini-magnetcylinder enligt ISO 6432
Huvuden	anodiserat aluminium
Kolvstång	Rostfritt stål 1.4301 rullad
Cylinderrör	anodiserat aluminium
Tätningar	NBR
Ändlagesdämpning	pneumatisk, justerbar
Omgivningstemperatur	-10...+80°C
Medietemperatur	0...+40°C
Smörjning	inte nödvändigt
Medium	filtrerad tryckluft
maximalt drifttryck	10bar
Specialutförande	ATEX-version tillgänglig: II 3GD c T5 T 165° -5 < Ta < 50°C Typ XACM ../..., XACM ../...P
Leveransomfattning	inkl. Hals- och kolvstångsmutter
Obs!	teknisk dokumentation för tillbehör se separat datablad CAD-filer finns tillgängliga i STASTO Store på <a href="http://www.stasto.eu">www.stasto.eu</a> Magnetbrytare se separat datablad

### Typkod

ACM	__ /	___ -	__ -	__
16	ø16	Slaglängd [mm]		dubbelverkande
20	ø20		P	genomgående kolvstång
25	ø25			VS Viton Kolv tätning för kolvstång
				VV Viton komplett

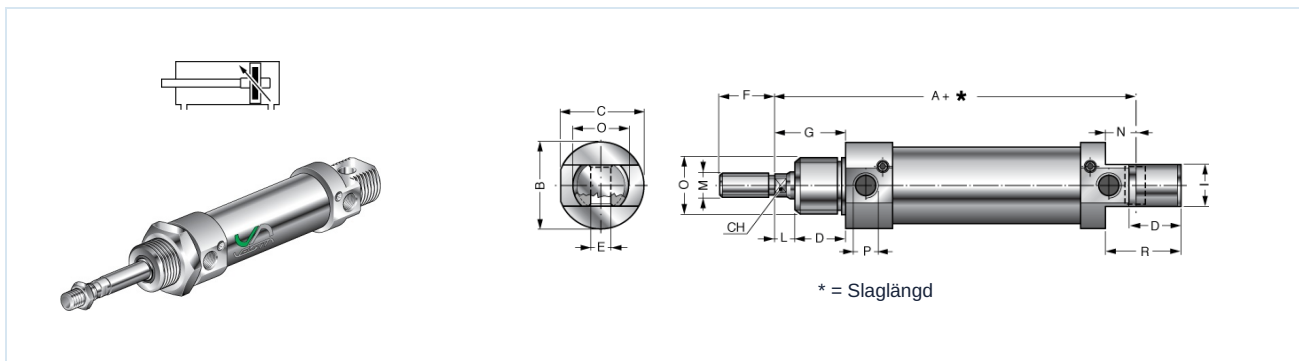
### Standardslaglängder, Dämpningslängd

Ø	10	25	50	80	100	125	160	200	250	300	350	400	450	500	Dämpningslängd
16	•	•	•	•	•	•	•	•	•	•					24
20	•	•	•	•	•	•	•	•	•	•	•	•	•	•	27
25	•	•	•	•	•	•	•	•	•	•	•	•	•	•	30

Specialslag på begäran

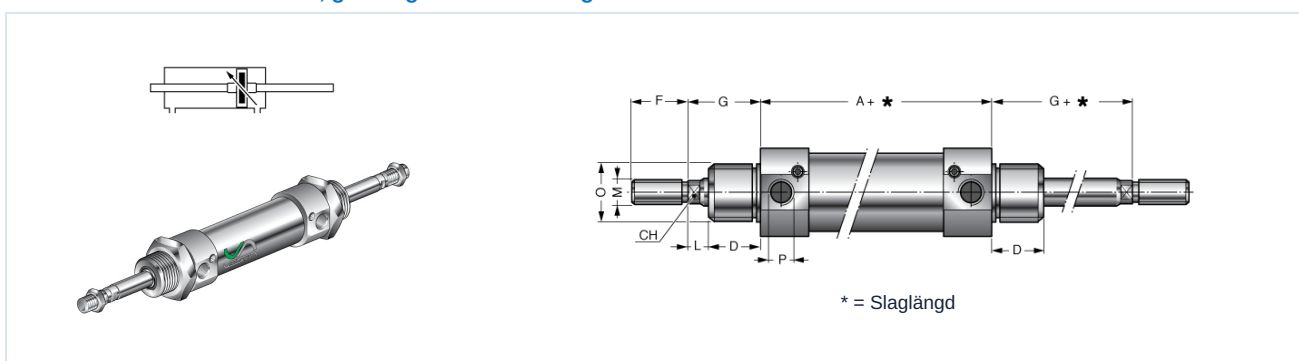


## ACM .. - ... dubbelverkande



Ø	A	ØB	C	CH	D	ØE H9	F	G	I	L	ØM	N	ØO	ØP	R	Typ
16	82	22	21,2	5	15	6	16	22	12	7	M6x1	9	M16x1,5	M5	22	ACM16/...
20	95	28	26,2	7	19	8	20	24	16	5	M8x1,25	12	M22x1,5	G1/8	30	ACM20/...
25	104	34	32,5	8	20	8	22	28	16	8	M10x1,25	12	M22x1,5	G1/8	30	ACM25/...

## ACM .. - ... P dubbelverkande, genomgående kolvstång



Ø	A	ØB	C	CH	D	F	G	L	ØM	ØO	ØP	Typ
16	56	22	21,2	5	15	16	22	7	M6x1	M16x1,5	M5	ACM16/...P
20	68	28	26,2	7	19	20	24	5	M8x1,25	M22x1,5	G1/8	ACM20/...P
25	69	34	32,5	8	20	22	28	8	M10x1,25	M22x1,5	G1/8	ACM25/...P

Bilderna är inte bindande  
Rätt till konstruktions-, mått- och materialändringar förbehålles

Pneumatik / Arbetslement / Cylinder ISO 6432 med tillbehör / Mini-magnetcylinde Serie ACM

Version 5

138203 / Genererad 2026/24 SV

TILLVERKAD I EUROPA

+43 512 52076

austria@stasto.eu

© STASTO Automation KG

www.stasto.com

Öppna serie online

Sida 2 / 2

