

## Mini magnetický válec s nastavitelným tlumením koncové polohy Série PC51



Konstrukční provedení	Mini magnetický válec dle ISO 6432
Hlavy	eloxovaný hliník
Pístní tyč	Nerezová ocel 1.4301 válcovaný
Válcová trubka	eloxovaný hliník
Těsnění	NBR
Koncové tlumení	pneumatický, nastavitelný
Teplota okolí	-20...+80°C
Teplota média	0...+40°C
Mazání	není nutné
Médium	filtrovaný stlačený vzduch
Tlakový rozsah	1...10bar
Speciální provedení	Verze ATEX k dispozici: II 3GD c T5 T 165° -5 < Ta < 50°C Typ XACM ..../..., XACM ..../...P
Rozsah dodávky	vč. Krční a pístnicová matice
Poznámka	technické podklady pro příslušenství viz samostatný datový list CAD soubory jsou k dispozici ve STASTO Store na <a href="http://www.stasto.eu">www.stasto.eu</a> Magnetický spínač viz samostatný datový list

### Typový klíč

		PC 51 - 16 - 25 - VV - 01					
<b>Typ</b>	Mini magnetický válec, dvojitý	51					
<b>Průměr [mm]</b>	16	16					
	20	20					
	25	25					
<b>Zdvih [mm]</b>	viz tabulka Standardní zdvihy	25					
<b>Speciální provedení</b>	průchozí pístnice				P		
	Těsnění pístní tyče FKM				VS		
	Těsnění FKM				VV		
<b>Speciální provedení</b>	popsáno v textu článku					01,02,...	

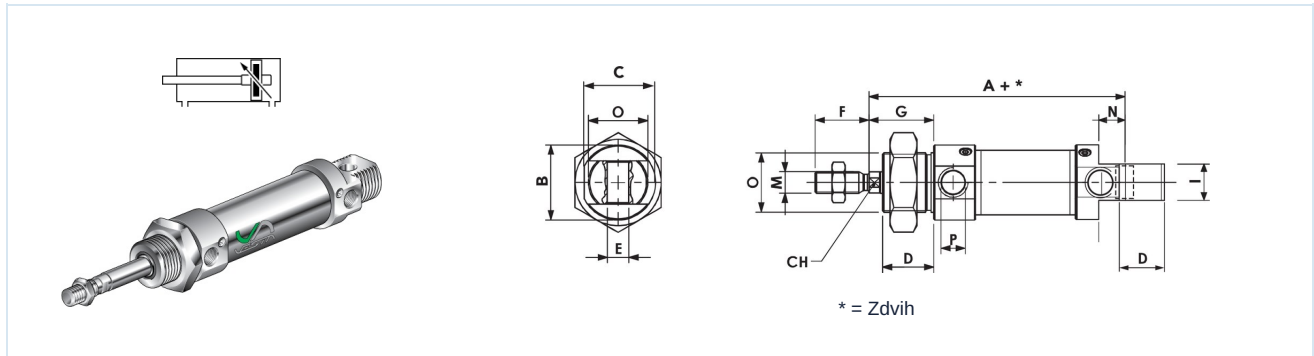


## Standardní zdvihy

Ø	10	25	50	80	100	125	160	200	250	300	350	400	450	500
16	•	•	•	•	•	•	•	•	•	•				
20	•	•	•	•	•	•	•	•	•	•	•	•	•	•
25	•	•	•	•	•	•	•	•	•	•	•	•	•	•

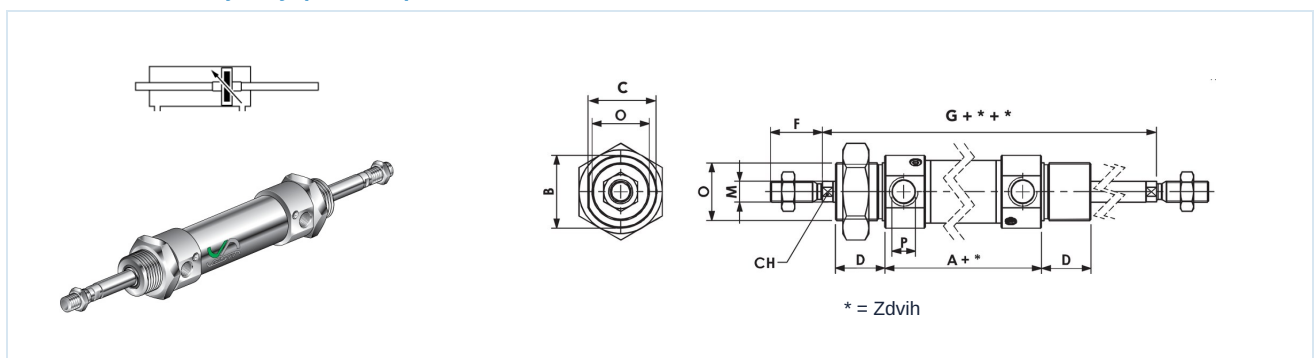
Zdvih na zakázku na vyžádání

## PC51 - ... - ... dvojčinný



Ø	A	ØB	C	CH	D	ØE H9	F	G	I	ØM	N	ØO	ØP	Typ
16	82	19	18	5	18	6	16	22	12	M6x1	9	M16x1,5	M5	PC51-16-...
20	95	27	25,5	7	20	8	20	24	16	M8x1,25	12	M22x1,5	G1/8	PC51-20-...
25	104	30	28,5	9	22	8	22	28	16	M10x1,25	12	M22x1,5	G1/8	PC51-25-...

## PC51 - ... - ... - P dvojčinný, průchozí pístnice



Ø	A	ØB	C	CH	D	F	G	I	ØM	ØO	ØP	Typ
16	82	19	18	5	18	16	97	12	M6x1	M16x1,5	M5	PC51-16-...-P
20	95	27	25,5	7	20	20	115	16	M8x1,25	M22x1,5	G1/8	PC51-20-...-P
25	104	30	28,5	9	22	22	124	16	M10x1,25	M22x1,5	G1/8	PC51-25-...-P

Vyobrazení nezávazné

Vyhrazujeme si právo na konstrukční, rozměrové a materiálové změny.

Pneumatika / Pracovní prvky / Miniválce s příslušenstvím / magnetický miniválec série PC51

Verze 6

149639 / Vygenerováno 2026/24 CS

VYROBENO V EVROPĚ

+420 317 701700 00

lan@stasto.cz

© STASTO Automation s.r.o.

www.stasto.cz

Otevřít sérii online

Strana 2 / 2

