

Minimagnetzylinder mit einstellbarer Endlagendämpfung Serie PC51



Bauart	Minimagnetzylinder gemäß ISO 6432
Köpfe	anodisiertes Aluminium
Kolbenstange	Edelstahl 1.4301 rolliert
Zylinderrohr	anodisiertes Aluminium
Dichtungen	NBR
Endlagendämpfung	pneumatisch, einstellbar
Umgebungstemperatur	-20...+80°C
Mediumtemperatur	0...+40°C
Schmierung	nicht notwendig
Medium	gefilterte Druckluft
Druckbereich	1...10bar
Sonderausführung	ATEX-Version verfügbar: II 3GD c T5 T 165° -5 < Ta < 50°C Type XACM ..J..., XACM ..J...P
Lieferumfang	inkl. Hals- und Kolbenstangenmutter
Hinweis	technische Unterlagen für Zubehör siehe eigenes Datenblatt CAD-Dateien sind im STASTO Store unter www.stasto.eu erhältlich Magnetschalter siehe eigenes Datenblatt

Typenschlüssel

		PC 51 - 16 - 25 - VV - 01					
Type	Minimagnetzylinder, doppelwirkend	51					
Durchmesser [mm]	16	16					
	20	20					
	25	25					
Hub [mm]	siehe Tabelle Standardhübe	25					
Sonderausführung	durchgehende Kolbenstange				P		
	Kolbenstangendichtung FKM				VS		
	Dichtungen FKM				VV		
Sonderausführung	beschrieben im Artikeltext					01,02,...	

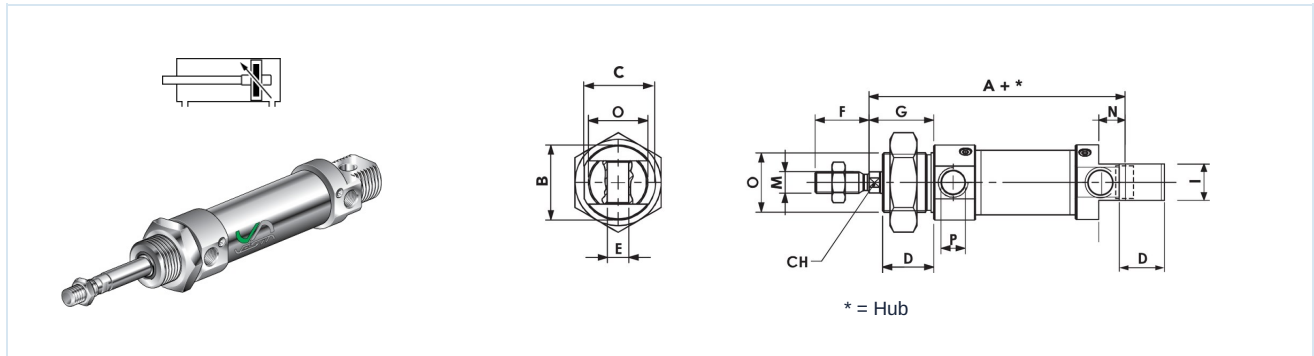


Standardhübe

Ø	10	25	50	80	100	125	160	200	250	300	350	400	450	500
16	•	•	•	•	•	•	•	•	•	•				
20	•	•	•	•	•	•	•	•	•	•	•	•	•	•
25	•	•	•	•	•	•	•	•	•	•	•	•	•	•

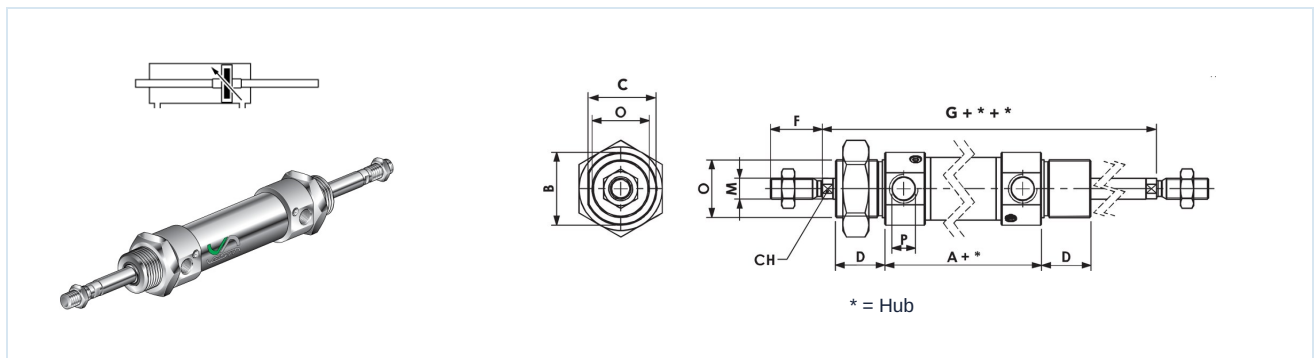
Sonderhub auf Anfrage

PC51 - ... - ... doppelwirkend



Ø	A	ØB	C	CH	D	ØE H9	F	G	I	ØM	N	ØO	ØP	Type
16	82	19	18	5	18	6	16	22	12	M6x1	9	M16x1,5	M5	PC51-16-...
20	95	27	25,5	7	20	8	20	24	16	M8x1,25	12	M22x1,5	G1/8	PC51-20-...
25	104	30	28,5	9	22	8	22	28	16	M10x1,25	12	M22x1,5	G1/8	PC51-25-...

PC51 - ... - ... - P doppelwirkend, durchgehende Kolbenstange



Ø	A	ØB	C	CH	D	F	G	I	ØM	ØO	ØP	Type
16	82	19	18	5	18	16	97	12	M6x1	M16x1,5	M5	PC51-16-...-P
20	95	27	25,5	7	20	20	115	16	M8x1,25	M22x1,5	G1/8	PC51-20-...-P
25	104	30	28,5	9	22	22	124	16	M10x1,25	M22x1,5	G1/8	PC51-25-...-P

Abbildungen unverbindlich
Konstruktions-, Maß- und Werkstoffänderungen vorbehalten

Pneumatik / Arbeitselemente / Zylinder ISO 6432 mit Zubehör / Minimagnezylinder Serie PC51

Version 6

149639 / Erzeugt 2026/24 DE

MADE IN EUROPE

+43 512 52076
austria@stasto.eu
© STASTO Automation KG

www.stasto.eu
Serie online öffnen
Seite 2 / 2

