

Μίνι μαγνητικός κύλινδρος με ρυθμιζόμενη απόσβεση τελικής θέσης Σειρά PC51



Τύπος κατασκευής	Μίνι μαγνητικός κύλινδρος σύμφωνα με ISO 6432
Κεφαλές	ανοδιωμένο αλουμίνιο
Έμβολο ράβδος	Ανοξειδωτος χάλυβας 1.4301 ρολαριστό
Σωλήνας κυλίνδρου	ανοδιωμένο αλουμίνιο
Στεγανοποιήσεις	NBR
Απόσβεση τελικής θέσης	πνευματικός, ρυθμιζόμενο
Θερμοκρασία περιβάλλοντος	-20...+80°C
Θερμοκρασία μέσου	0...+40°C
Λίπανση	δεν είναι απαραίτητο
Μέσο	φιλτραρισμένος πεπιεσμένος αέρας
Εύρος πίεσης	1...10bar
Ειδική εκτέλεση	Διαθέσιμη έκδοση ATEX: II 3GD c T5 T 165° -5 < Ta < 50°C Τύπος XACM/..., XACM/...P
Περιεχόμενα παράδοσης	περιλ. Παξιμάδι λαιμού και ράβδου εμβόλου
Σημείωση	τεχνικά έγγραφα για εξαρτήματα βλ. ξεχωριστό φύλλο δεδομένων Τα αρχεία CAD είναι διαθέσιμα στο STASTO Store στη διεύθυνση www.stasto.eu Μαγνητικός διακόπτης βλ. ξεχωριστό φύλλο δεδομένων

Κωδικός τύπου

		PC 51 - 16 - 25 - VV - 01						
Τύπος	Μίνι μαγνητικός κύλινδρος, διπλής ενέργειας	51						
Διάμετρος [mm]		16	20	25				
Διαδρομή [mm]	βλέπε πίνακα Τυπικές διαδρομές διαδρομής			25				
Ειδική εκτέλεση	διερχόμενη ράβδος εμβόλου					P		
	Στεγανοποίηση ράβδου εμβόλου FKМ					VS		
	Στεγανοποιήσεις FKМ					VV		
Ειδική εκτέλεση	περιγράφεται στο κείμενο του άρθρου						01,02,...	

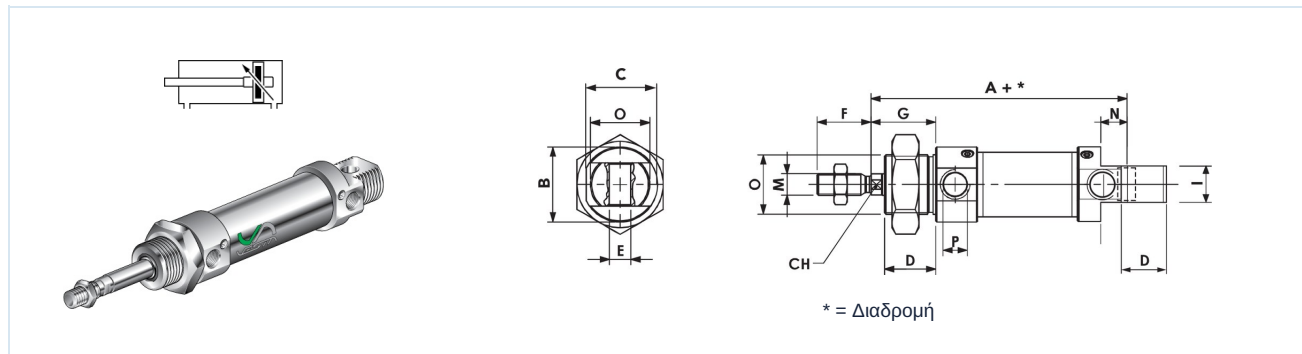


Τυπικές διαδρομές διαδρομής

∅	10	25	50	80	100	125	160	200	250	300	350	400	450	500
16	•	•	•	•	•	•	•	•	•	•				
20	•	•	•	•	•	•	•	•	•	•	•	•	•	•
25	•	•	•	•	•	•	•	•	•	•	•	•	•	•

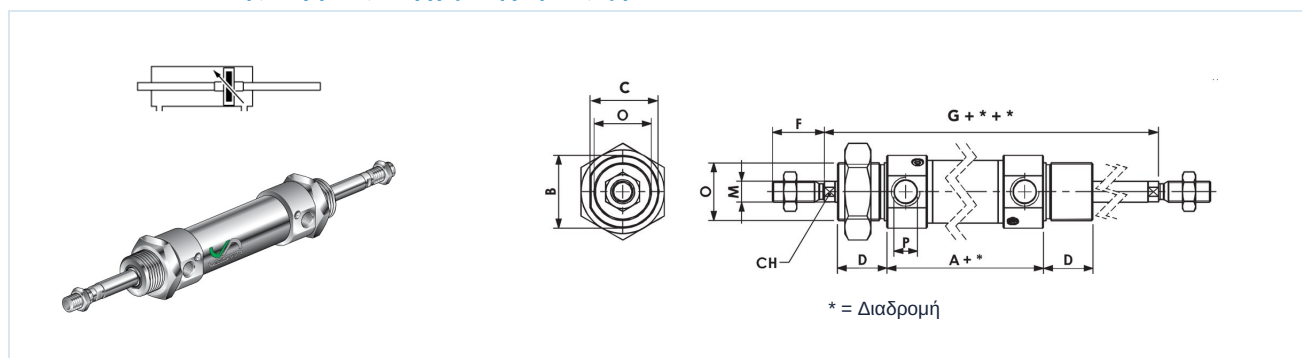
Ειδική διαδρομή κατόπιν αιτήματος

PC51 - ... - ... διπλής ενέργειας



∅	A	∅B	C	CH	D	∅E H9	F	G	I	∅M	N	∅O	∅P	Τύπος
16	82	19	18	5	18	6	16	22	12	M6x1	9	M16x1,5	M5	PC51-16-...
20	95	27	25,5	7	20	8	20	24	16	M8x1,25	12	M22x1,5	G1/8	PC51-20-...
25	104	30	28,5	9	22	8	22	28	16	M10x1,25	12	M22x1,5	G1/8	PC51-25-...

PC51 - ... - ... - P διπλής ενέργειας, διερχόμενη ράβδος εμβόλου



∅	A	∅B	C	CH	D	F	G	I	∅M	∅O	∅P	Τύπος
16	82	19	18	5	18	16	97	12	M6x1	M16x1,5	M5	PC51-16-...-P
20	95	27	25,5	7	20	20	115	16	M8x1,25	M22x1,5	G1/8	PC51-20-...-P
25	104	30	28,5	9	22	22	124	16	M10x1,25	M22x1,5	G1/8	PC51-25-...-P

Οι απεικονίσεις δεν είναι δεσμευτικές
Με την επιφύλαξη αλλαγών στον σχεδιασμό, στις διαστάσεις και στα υλικά

Πνευματική τεχνολογία / Ενεργοποιητές / Κύλινδρος ISO 6432 με εξαρτήματα / Μίνι μαγνητικός κύλινδρος Σειρά PC51

Έκδοση 6

149639 / Δημιουργήθηκε 2026/24 EL

ΚΑΤΑΣΚΕΥΑΣΤΗΚΕ ΣΤΗΝ ΕΥΡΩΠΗ

+43 512 52076

austria@stasto.eu

© STASTO Automation KG

www.stasto.com

Ανοίγμα σειράς online

Σελίδα 2 / 2

