

Minicilindro magnético con amortiguación de fin de carrera ajustable

Serie PC51



Tipo de construcción	Minicilindro magnético según ISO 6432
Cabezales	aluminio anodizado
Vástago de pistón	Acero inoxidable 1.4301 laminado
Tubo del cilindro	aluminio anodizado
Juntas de estanqueidad	NBR
Amortiguación de fin de carrera	neumático, ajustable
Temperatura ambiente	-20...+80°C
Temperatura del medio	0...+40°C
Lubricación	no necesario
Medio	aire comprimido filtrado
Rango de presión	1...10bar
Versión especial	Versión ATEX disponible: II 3GD c T5 T 165° -5 < Ta < 50°C Tipo XACM ../..., XACM ../...P
Contenido del suministro	incl. Tuerca de cuello y de vástago de pistón
Nota	documentación técnica para accesorios véase ficha técnica propia Los archivos CAD están disponibles en la tienda STASTO en www.stasto.eu Interruptor magnético, véase la ficha técnica correspondiente

Código de tipo

		PC 51 - 16 - 25 - VV - 01						
Tipo	Minicilindro magnético, de doble efecto	51						
Diámetro [mm]	16	16						
	20	20						
	25	25						
Carrera [mm]	ver tabla Carreras estándar		25					
Versión especial	vástago de pistón pasante					P		
	Sello de vástago de pistón FKM					VS		
	Juntas FKM					VV		
Versión especial	descrito en el texto del artículo						01,02,...	

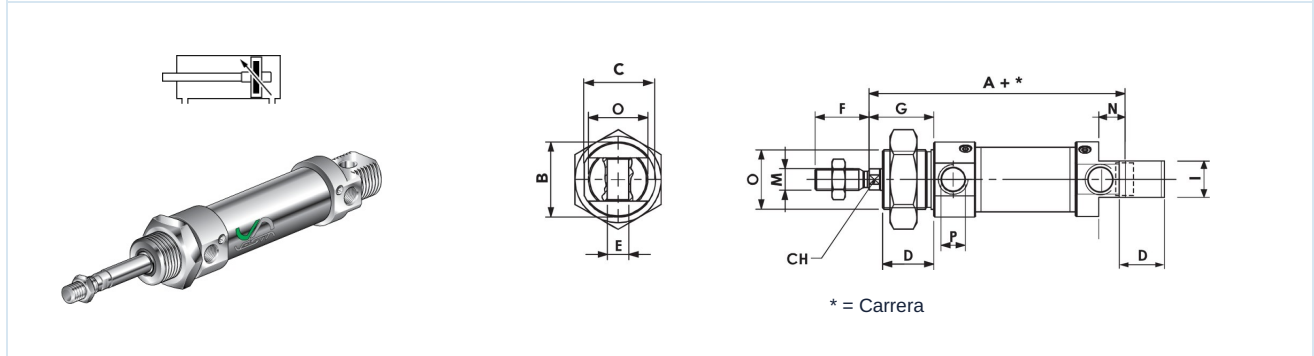


Carreras estándar

Ø	10	25	50	80	100	125	160	200	250	300	350	400	450	500
16	•	•	•	•	•	•	•	•	•	•				
20	•	•	•	•	•	•	•	•	•	•	•	•	•	•
25	•	•	•	•	•	•	•	•	•	•	•	•	•	•

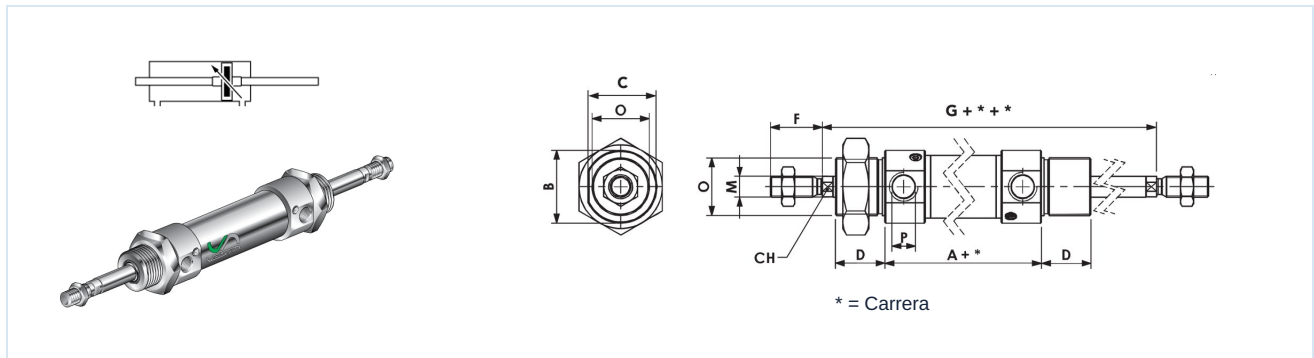
Carrera especial bajo pedido

PC51 - ... - ... de doble efecto



Ø	A	ØB	C	CH	D	ØE H9	F	G	I	ØM	N	ØO	ØP	Tipo
16	82	19	18	5	18	6	16	22	12	M6x1	9	M16x1,5	M5	PC51-16-...
20	95	27	25,5	7	20	8	20	24	16	M8x1,25	12	M22x1,5	G1/8	PC51-20-...
25	104	30	28,5	9	22	8	22	28	16	M10x1,25	12	M22x1,5	G1/8	PC51-25-...

PC51 - ... - ... - P de doble efecto, vástago de pistón pasante



Ø	A	ØB	C	CH	D	F	G	I	ØM	ØO	ØP	Tipo
16	82	19	18	5	18	16	97	12	M6x1	M16x1,5	M5	PC51-16-...-P
20	95	27	25,5	7	20	20	115	16	M8x1,25	M22x1,5	G1/8	PC51-20-...-P
25	104	30	28,5	9	22	22	124	16	M10x1,25	M22x1,5	G1/8	PC51-25-...-P

Las ilustraciones no son vinculantes
Reservado el derecho a modificaciones de diseño, dimensiones y materiales

Neumática / Elementos de trabajo / Cilindro ISO 6432 con accesorios / Minicilindro magnético Serie PC51

Versión 6

149639 / Generado 2026/24 ES

FABRICADO EN EUROPA

+43 512 52076

austria@stasto.eu

© STASTO Automation KG

www.stasto.com

Abrir serie en línea

Página 2 / 2

