

Minimagneettisylinteri säädettävällä päätyasennon vaimennuksella Sarja PC51



Rakenne	Minimagneettisylinteri mukaisesti ISO 6432
Päät	anodisoitu alumiini
Männänvarsi	Ruostumaton teräs 1.4301 rullattu
Sylinteriputki	anodisoitu alumiini
Tiivisteet	NBR
Päätyvaimennus	pneumaattinen, säädettävä
Ympäristön lämpötila	-20...+80°C
Aineen lämpötila	0...+40°C
Voitelu	ei tarpeen
Aineväliaine	suodatettu paineilma
Painealue	1...10bar
Erikoisversio	ATEX-versio saatavilla: II 3GD c T5 T 165° -5 < Ta < 50°C Tyyppi XACM ../..., XACM ../...P
Toimitussisältö	sis. Kaula- ja männänvarren mutteri
Huomautus	tekniset asiakirjat lisävarusteille, katso erillinen datasivu CAD-tiedostot ovat saatavilla STASTO Storesta osoitteessa www.stasto.eu Magneettikytkin, katso erillinen datasivu

Tyypikoodi

		PC 51 - 16 - 25 - VV - 01					
Tyyppi	Minimagneettisylinteri, kaksitoiminen	51					
Halkaisija [mm]	16	16					
	20	20					
	25	25					
Isku [mm]	katso taulukko Vakiovakiot iskut pituudet	25					
Erikoisversio	läpimenevä männänvarsi				P		
	Männänvarren tiiviste FKM				VS		
	Tiivisteet FKM				VV		
Erikoisversio	kuvattu artikkelitekstissä					01,02,...	

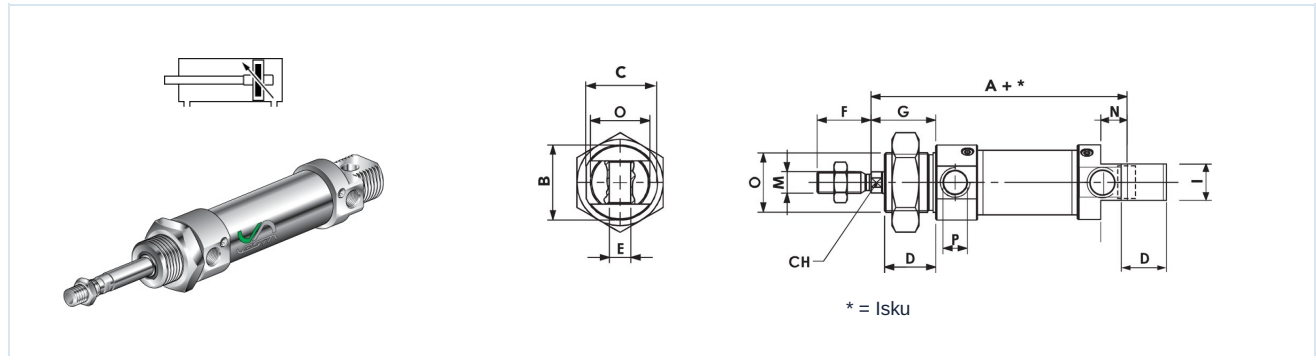


Vakiovakiot iskut pituudet

Ø	10	25	50	80	100	125	160	200	250	300	350	400	450	500
16	•	•	•	•	•	•	•	•	•	•				
20	•	•	•	•	•	•	•	•	•	•	•	•	•	•
25	•	•	•	•	•	•	•	•	•	•	•	•	•	•

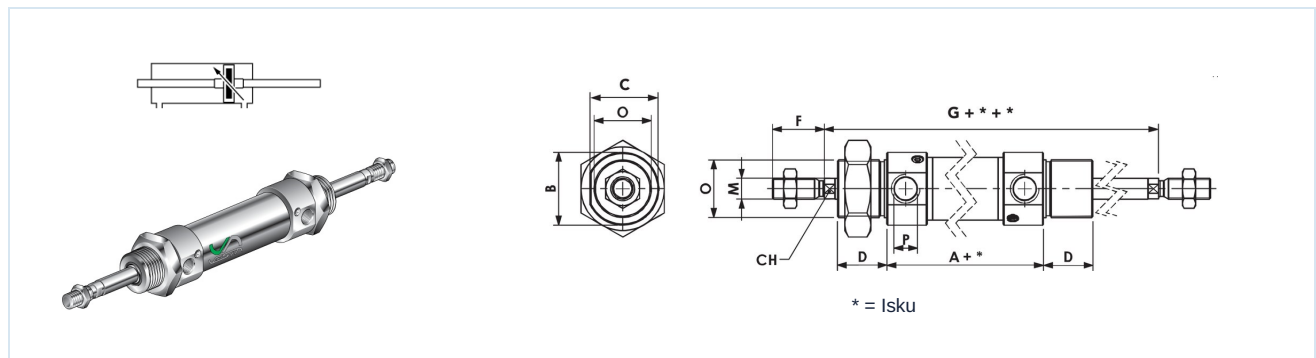
Erikoisisku pyynnöstä

PC51 - ... - ... kaksitoiminen



Ø	A	ØB	C	CH	D	ØE H9	F	G	I	ØM	N	ØO	ØP	Tyyppi
16	82	19	18	5	18	6	16	22	12	M6x1	9	M16x1,5	M5	PC51-16-...
20	95	27	25,5	7	20	8	20	24	16	M8x1,25	12	M22x1,5	G1/8	PC51-20-...
25	104	30	28,5	9	22	8	22	28	16	M10x1,25	12	M22x1,5	G1/8	PC51-25-...

PC51 - ... - ... - P kaksitoiminen, läpimenevä männänvarsi



Ø	A	ØB	C	CH	D	F	G	I	ØM	ØO	ØP	Tyyppi
16	82	19	18	5	18	16	97	12	M6x1	M16x1,5	M5	PC51-16-...-P
20	95	27	25,5	7	20	20	115	16	M8x1,25	M22x1,5	G1/8	PC51-20-...-P
25	104	30	28,5	9	22	22	124	16	M10x1,25	M22x1,5	G1/8	PC51-25-...-P

Kuvat eivät ole sitovia

Oikeus rakenne-, mitta- ja materiaalimuutoksiin pidätetään

Pneumatikka / Toimilaitteet / ISO 6432 -sylinteri lisävarusteineen / Minimagneettisylinteri Sarja PC51

Versio 6

149639 / Luotu 2026/24 FI

VALMISTETTU EUROOPASSA

+43 512 52076

austria@stasto.eu

© STASTO Automation KG

www.stasto.com

Avaa sarja verkossa

Sivu 2 / 2

