

Mini-vérin magnétique avec amortissement de fin de course réglable Série PC51



Type de construction	Mini-vérin magnétique conformément à ISO 6432
Têtes	aluminium anodisé
Tige de piston	Acier inoxydable 1.4301 roulé
Tube de vérin	aluminium anodisé
Joints d'étanchéité	NBR
Amortissement de fin de course	pneumatique, réglable
Température ambiante	-20...+80°C
Température du fluide	0...+40°C
Lubrification	non nécessaire
Fluide	air comprimé filtré
Plage de pression	1...10bar
Version spéciale	Version ATEX disponible: II 3GD c T5 T 165° -5 < Ta < 50°C Type XACM ..J..., XACM ..J...P
Contenu de la livraison	incl. Écrou de col et de tige de piston
Remarque	documentation technique pour accessoires voir fiche technique séparée Les fichiers CAO sont disponibles dans le STASTO Store sur www.stasto.com Interrupteur magnétique voir fiche technique séparée

Code de commande

		PC 51 - 16 - 25 - VV - 01					
Type	Mini-vérin magnétique, double effet	51					
Diamètre [mm]	16	16					
	20	20					
	25	25					
Course [mm]	voir tableau Courses standard	25					
Version spéciale	tige de piston traversante				P		
	Joint de tige de piston FKM				VS		
	Joints FKM				VV		
Version spéciale	décrit dans le texte de l'article					01,02,...	

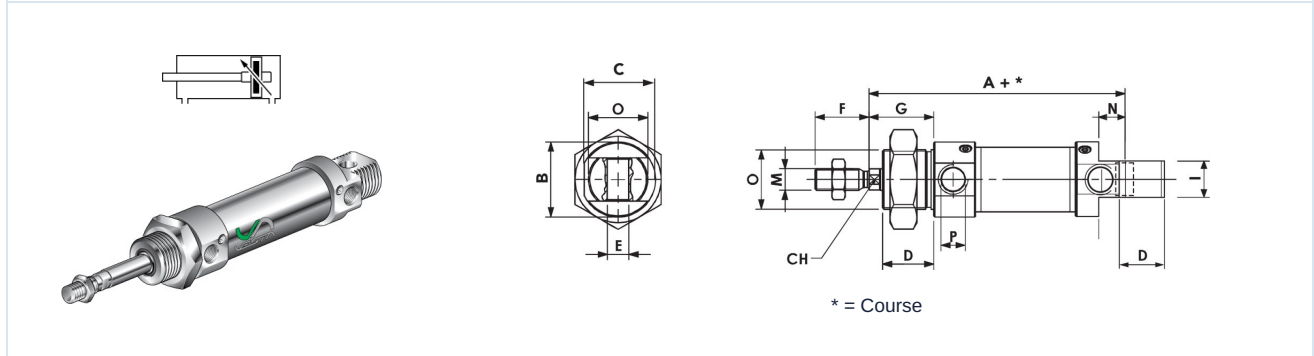


Courses standard

∅	10	25	50	80	100	125	160	200	250	300	350	400	450	500
16	•	•	•	•	•	•	•	•	•	•				
20	•	•	•	•	•	•	•	•	•	•	•	•	•	•
25	•	•	•	•	•	•	•	•	•	•	•	•	•	•

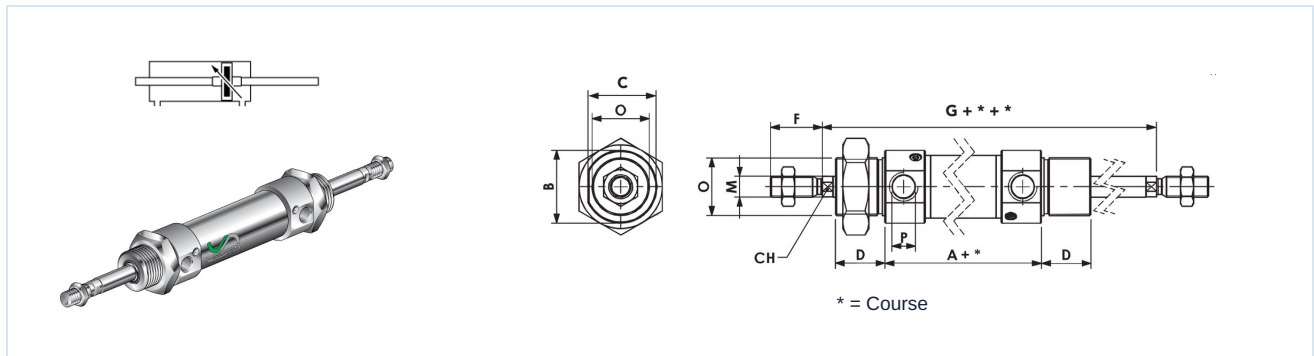
Course spéciale sur demande

PC51 - ... - ... double effet



∅	A	∅B	C	CH	D	∅E H9	F	G	I	∅M	N	∅O	∅P	Type
16	82	19	18	5	18	6	16	22	12	M6x1	9	M16x1,5	M5	PC51-16-...
20	95	27	25,5	7	20	8	20	24	16	M8x1,25	12	M22x1,5	G1/8	PC51-20-...
25	104	30	28,5	9	22	8	22	28	16	M10x1,25	12	M22x1,5	G1/8	PC51-25-...

PC51 - ... - ... - P double effet, tige de piston traversante



∅	A	∅B	C	CH	D	F	G	I	∅M	∅O	∅P	Type
16	82	19	18	5	18	16	97	12	M6x1	M16x1,5	M5	PC51-16-...-P
20	95	27	25,5	7	20	20	115	16	M8x1,25	M22x1,5	G1/8	PC51-20-...-P
25	104	30	28,5	9	22	22	124	16	M10x1,25	M22x1,5	G1/8	PC51-25-...-P

Illustrations non contractuelles

Sous réserve de modifications de conception, de dimensions et de matériaux

Pneumatique / Éléments d'actionnement / Vérin ISO 6432 avec accessoires / Mini-vérin magnétique Série PC51

Version 6

149639 / Généré 2026/24 FR

FABRIQUÉ EN EUROPE

+43 512 52076

austria@stasto.eu

© STASTO Automation KG

www.stasto.com

Ouvrir la série en ligne

Page 2 / 2

