

## Mini magnetski cilindar s podesivim prigušenjem krajnjeg položaja

### Seriya PC51



Izvedba	Mini magnetski cilindar prema ISO 6432
Glave	anodizirani aluminij
Klipnjača	Nehrđajući čelik 1.4301 valjano
Cilindarska cijev	anodizirani aluminij
Brtve	NBR
Prigušenje krajnjeg položaja	pneumatski, podesivo
Temperatura okoline	-20...+80°C
Temperatura medija	0...+40°C
Podmazivanje	nije potrebno
Medij	filtrirani komprimirani zrak
Raspon tlaka	1...10bar
Specijalna izvedba	ATEX verzija dostupna: II 3GD c T5 T 165° -5 < Ta < 50°C Tip XACM ../..., XACM ../...P
Sadržaj isporuke	uklj. Matica vrata i klipnjače
Napomena	tehnička dokumentacija za pribor vidi zasebni podatkovni list CAD-datoteke dostupne su u STASTO Storeu na <a href="http://www.stasto.eu">www.stasto.eu</a> Magnetski prekidač vidi zasebni podatkovni list

### Ključ tipa

		PC 51 - 16 - 25 - VV - 01						
<b>Tip</b>	Mini magnetski cilindar, dvosmjerno djelujući	51						
<b>Promjer [mm]</b>	16	16						
	20	20						
	25	25						
<b>Hod [mm]</b>	vidi tablicu Standardni hodovi	25						
<b>Specijalna izvedba</b>	prolazna klipnjača					P		
	Brtva klipnjače FKM					VS		
	Brtve FKM					VV		
<b>Specijalna izvedba</b>	opisano u tekstu artikla						01,02,...	

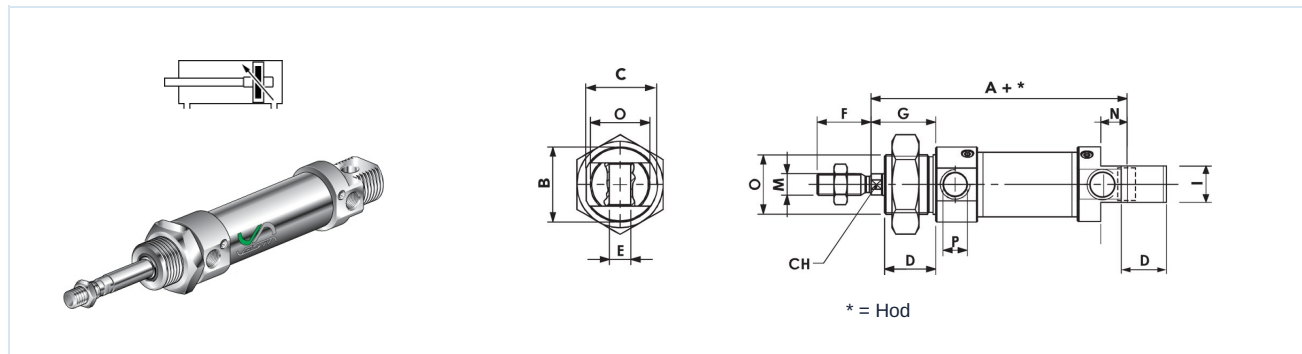


## Standardni hodovi

Ø	10	25	50	80	100	125	160	200	250	300	350	400	450	500
16	•	•	•	•	•	•	•	•	•	•				
20	•	•	•	•	•	•	•	•	•	•	•	•	•	•
25	•	•	•	•	•	•	•	•	•	•	•	•	•	•

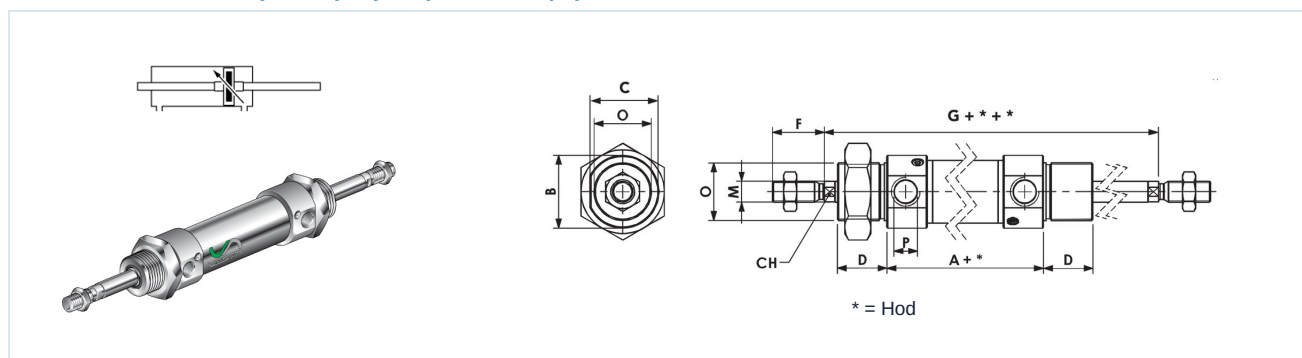
Specijalni hod na upit

## PC51 - ... - ... dvosmjerno djelujući



Ø	A	ØB	C	CH	D	ØE H9	F	G	I	ØM	N	ØO	ØP	Tip
16	82	19	18	5	18	6	16	22	12	M6x1	9	M16x1,5	M5	PC51-16-...
20	95	27	25,5	7	20	8	20	24	16	M8x1,25	12	M22x1,5	G1/8	PC51-20-...
25	104	30	28,5	9	22	8	22	28	16	M10x1,25	12	M22x1,5	G1/8	PC51-25-...

## PC51 - ... - ... - P dvosmjerno djelujući, prolazna klipnjača



Ø	A	ØB	C	CH	D	F	G	I	ØM	ØO	ØP	Tip
16	82	19	18	5	18	16	97	12	M6x1	M16x1,5	M5	PC51-16-...-P
20	95	27	25,5	7	20	20	115	16	M8x1,25	M22x1,5	G1/8	PC51-20-...-P
25	104	30	28,5	9	22	22	124	16	M10x1,25	M22x1,5	G1/8	PC51-25-...-P

Slike nisu obvezujuće

Zadržavamo pravo na konstrukcijske, dimenzijske i promjene materijala.

Pneumatika / Radni elementi / Cilindar ISO 6432 s priborom / Mini magnetski cilindar Serija PC51

Verzija 6

149639 / Generirano 2026/24 HR

PROIZVEDENO U EUROPI

+381 11 2399521  
balkan@stasto.eu  
© STASTO Automatizacija d.o.o.

www.stasto.rs  
Otvori seriju online  
Stranica 2 / 2

