

Mini cilindro magnetico con ammortizzazione di finecorsa regolabile Serie PC51



| | |
|-------------------------------|--|
| Tipo di costruzione | Mini cilindro magnetico secondo ISO 6432 |
| Testate | alluminio anodizzato |
| Stelo pistone | Acciaio inox 1.4301 zigrinato |
| Tubo cilindro | alluminio anodizzato |
| Guarnizioni | NBR |
| Ammortizzazione di fine corsa | pneumatico, regolabile |
| Temperatura ambiente | -20...+80°C |
| Temperatura del fluido | 0...+40°C |
| Lubrificazione | non necessario |
| Fluido | aria compressa filtrata |
| Campo di pressione | 1...10bar |
| Versione speciale | Versione ATEX disponibile: II 3GD c T5 T 165° -5 < Ta < 50°C Tipo XACM/..., XACM/...P |
| Fornitura inclusa | incl. Dado per collo e stelo pistone |
| Nota | documentazione tecnica per accessori vedi scheda tecnica separata I file CAD sono disponibili nello STASTO Store su www.stasto.eu Interruttore magnetico vedi scheda tecnica separata |

Codice di tipo

| | | PC 51 - 16 - 25 - VV - 01 | | | | | |
|--------------------------|---|---------------------------|--|--|----|-----------|--|
| Tipo | Mini cilindro magnetico, doppio effetto | 51 | | | | | |
| Diametro [mm] | 16 | 16 | | | | | |
| | 20 | 20 | | | | | |
| | 25 | 25 | | | | | |
| Corsa [mm] | vedi tabella Corse standard | 25 | | | | | |
| Versione speciale | stelo pistone passante | | | | P | | |
| | Guarnizione stelo pistone FKM | | | | VS | | |
| | Guarnizioni FKM | | | | VV | | |
| Versione speciale | descritto nel testo dell'articolo | | | | | 01,02,... | |

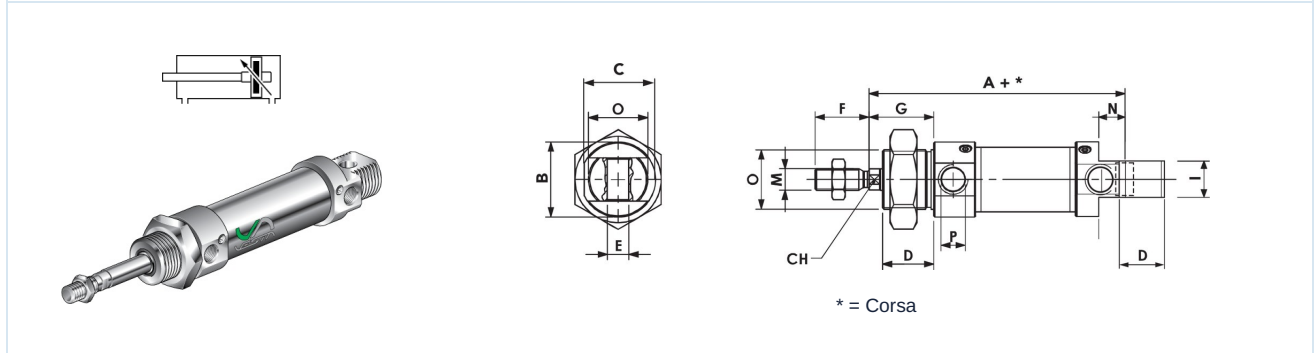


Corse standard

| Ø | 10 | 25 | 50 | 80 | 100 | 125 | 160 | 200 | 250 | 300 | 350 | 400 | 450 | 500 |
|----|----|----|----|----|-----|-----|-----|-----|-----|-----|-----|-----|-----|-----|
| 16 | • | • | • | • | • | • | • | • | • | • | | | | |
| 20 | • | • | • | • | • | • | • | • | • | • | • | • | • | • |
| 25 | • | • | • | • | • | • | • | • | • | • | • | • | • | • |

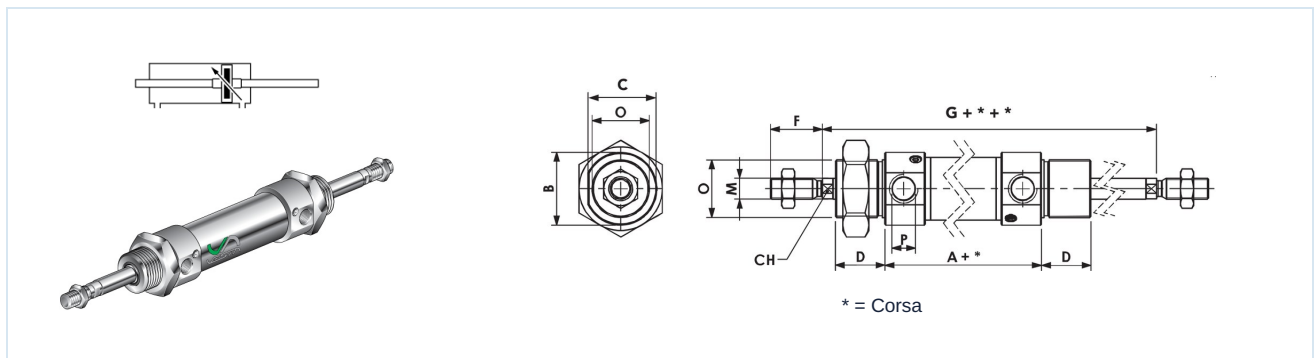
Corsa speciale su richiesta

PC51 - ... - ... doppio effetto



| Ø | A | ØB | C | CH | D | ØE H9 | F | G | I | ØM | N | ØO | ØP | Tipo |
|----|-----|----|------|----|----|-------|----|----|----|----------|----|---------|------|-------------|
| 16 | 82 | 19 | 18 | 5 | 18 | 6 | 16 | 22 | 12 | M6x1 | 9 | M16x1,5 | M5 | PC51-16-... |
| 20 | 95 | 27 | 25,5 | 7 | 20 | 8 | 20 | 24 | 16 | M8x1,25 | 12 | M22x1,5 | G1/8 | PC51-20-... |
| 25 | 104 | 30 | 28,5 | 9 | 22 | 8 | 22 | 28 | 16 | M10x1,25 | 12 | M22x1,5 | G1/8 | PC51-25-... |

PC51 - ... - ... - P doppio effetto, stelo pistone passante



| Ø | A | ØB | C | CH | D | F | G | I | ØM | ØO | ØP | Tipo |
|----|-----|----|------|----|----|----|-----|----|----------|---------|------|---------------|
| 16 | 82 | 19 | 18 | 5 | 18 | 16 | 97 | 12 | M6x1 | M16x1,5 | M5 | PC51-16-...-P |
| 20 | 95 | 27 | 25,5 | 7 | 20 | 20 | 115 | 16 | M8x1,25 | M22x1,5 | G1/8 | PC51-20-...-P |
| 25 | 104 | 30 | 28,5 | 9 | 22 | 22 | 124 | 16 | M10x1,25 | M22x1,5 | G1/8 | PC51-25-...-P |

Immagini non vincolanti

Con riserva di modifiche costruttive, dimensionali e dei materiali.

