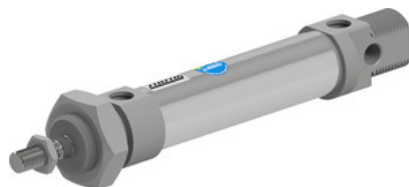


Mini magnetisk sylinder med justerbar endedemping Serie PC51



Konstruksjonstype	Mini magnetisk sylinder i henhold til ISO 6432
Hoder	anodisert aluminium
Stempelstang	Rustfritt stål 1.4301 rullet
Sylinderrør	anodisert aluminium
Tetninger	NBR
Endedemping	pneumatisk, justerbar
Omgivelsestemperatur	-20...+80°C
Mediatemperatur	0...+40°C
Smøring	ikke nødvendig
Medium	filtrert trykkluft
Trykkområde	1...10bar
Spesialutførelse	ATEX-versjon tilgjengelig: II 3GD c T5 T 165° -5 < Ta < 50°C Type XACM ../..., XACM ../...P
Leveringsomfang	inkl. Hals- og stempelstangemutter
Merknad	teknisk dokumentasjon for tilbehør, se eget datablad CAD-filer er tilgjengelige i STASTO Store på www.stasto.eu Magnetbryter se eget datablad

Typekode

		PC 51 - 16 - 25 - VV - 01				
Type	Mini magnetisk sylinder, dobbeltvirkende	51				
Diameter [mm]	16	16				
	20	20				
	25	25				
Slaglengde [mm]	se tabell Standard slaglengder	25				
Spesialutførelse	gjennomgående stempelstang			P		
	Stempelstangtetting FKM			VS		
	Tetninger FKM			VV		
Spesialutførelse	beskrevet i artikkelteksten				01,02,...	

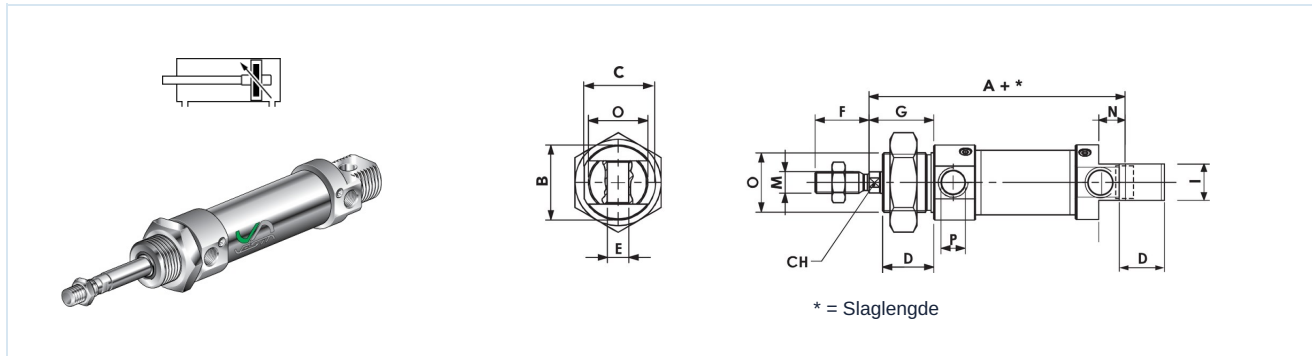


Standard slaglengder

Ø	10	25	50	80	100	125	160	200	250	300	350	400	450	500
16	•	•	•	•	•	•	•	•	•	•				
20	•	•	•	•	•	•	•	•	•	•	•	•	•	•
25	•	•	•	•	•	•	•	•	•	•	•	•	•	•

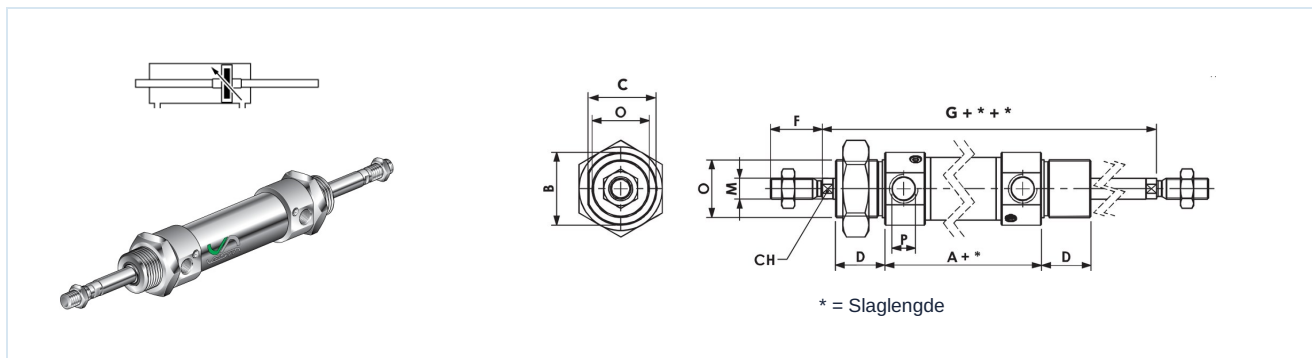
Spesialslaglengde på forespørsel

PC51 - ... - ... dobbeltvirkende



Ø	A	ØB	C	CH	D	ØE H9	F	G	I	ØM	N	ØO	ØP	Type
16	82	19	18	5	18	6	16	22	12	M6x1	9	M16x1,5	M5	PC51-16-...
20	95	27	25,5	7	20	8	20	24	16	M8x1,25	12	M22x1,5	G1/8	PC51-20-...
25	104	30	28,5	9	22	8	22	28	16	M10x1,25	12	M22x1,5	G1/8	PC51-25-...

PC51 - ... - ... - P dobbeltvirkende, gjennomgående stempelstang



Ø	A	ØB	C	CH	D	F	G	I	ØM	ØO	ØP	Type
16	82	19	18	5	18	16	97	12	M6x1	M16x1,5	M5	PC51-16-...-P
20	95	27	25,5	7	20	20	115	16	M8x1,25	M22x1,5	G1/8	PC51-20-...-P
25	104	30	28,5	9	22	22	124	16	M10x1,25	M22x1,5	G1/8	PC51-25-...-P

Illustrasjoner er ikke bindende

Med forbehold om konstruksjons-, mål- og materialendringer

Pneumatikk / Arbeidselementer / ISO 6432-sylinder med tilbehør / Mini-magnet-sylinder Serie PC51

Versjon 6

149639 / Generert 2026/24 NB

PRODUSERT I EUROPA

+43 512 52076

austria@stasto.eu

© STASTO Automation KG

www.stasto.com

Åpne serie på nett

Side 2 / 2

